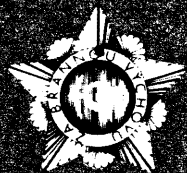


# RADIO



## NÁŠ INTERVIEW



**o mobilní záchranné síti radioamatérů Svazarmu při příležitosti prvního úspěšného zásahu v této síti. Podrobné informace o poslání a struktuře mobilní záchranné sítě jsou zveřejněny v AR A8/1987.**

**Byl jste přímým svědkem autonehody, při níž se ovědčila práce mobilní záchranné sítě radioamatérů Svazarmu. Jak na tuto událost vzpomínáte nyní, s odstupem několika měsíců?**

**Ing. Luděk Zoch, OK1AAA, člen mobilní záchranné sítě:** „Tato nehoda nebyla první, kterou jsem za řadu let řídičské praxe viděl, ale pokaždé šlo o zážitek, který i pro nepřímého účastníka byl víceméně šokem. Kritické okamžiky člověk vnímá detailně jako zpomalené filmové záběry. Nejdůležitější je ovšem na situaci rychle a hlavně správně reagovat.“

27. listopadu 1987 jsme s mojí manželkou Zdenkou, OK1OW, a dalšími dvěma cestujícími přijížděli osobním autem kolem poledne ke Znojmu. Bylo mlhavo a silnice navlhla. Asi pět kilometrů před Znojmem byl před námi jedoucí těžký nákladní vůz při brzdění svým vlastním přívěsem vytlačen do protisměru, a tam se při asi šedesátikilometrové rychlosti čelně střetl s protijedoucím kamiónem. Sám jsem měl problémy svůj vůz ve vzniklé situaci ubrzdít. Po zastavení nám bylo jasné, že obě posádky byly při srážce postiženy — jeden z členů osádky byl nárazem vymrštěn z vozu, tři měli viditelně vážná zranění, jeden byl v šoku, a všichni měli řezné rány. Vysadil jsem na místě k poskytnutí pomoci své dva spolupracující, nasadil na vůz mobilní anténu, zahájil rádiový provoz a vyjel ke Znojmu, protože jsem si nebyl jist, zda se mi podaří v poledních hodinách spojení rychle navázat. Ale již asi po čtyřiceti vteřinách volání tísňové výzvy na převáděči OKOH mi odpověděl OL6VNY, velmi pohotově zaznamenal údaje a odběhl k telefonu na ulici zpravu předat VB. Po tomto spojení se přihlásil také OK2JS s potvrzením, že OL6VNY přijal vše správně. Ve Znojmu jsem ohlásil událost VB, ale tam mne ujistili, že zprávy o nehodě podle mého hlášení už dostali a jejich vozy vyjely. Uvážíme-li, že to bylo několik málo minut po události, ukazuje se mimo vši pochybnost pohotovost radioamatérů.“

**Co z této zkušenosti by se dalo pro provoz v síti SOS zevšeobecnit?**

„Nebyl to první nouzový provoz, na kterém jsem se podílel. Asi před dvaceti lety — tehdy v pásmu 80 m SSB — se mi podařilo v tísňové síti řady evropských radioamatérských stanic zajistit rychlou dodávku vzácného léku proti akutní jaterní chorobě a tak pomoci zachránit lidský život — prakticky podobně, jako ve filmu Kdyby všichni chlapi světa. Provoz trval 15 hodin i přes noc nepřetržitě.“

V současnosti vidím pokrok v síti radioamatérských převáděčů, kde prakticky stále pracuje anebo poslou-



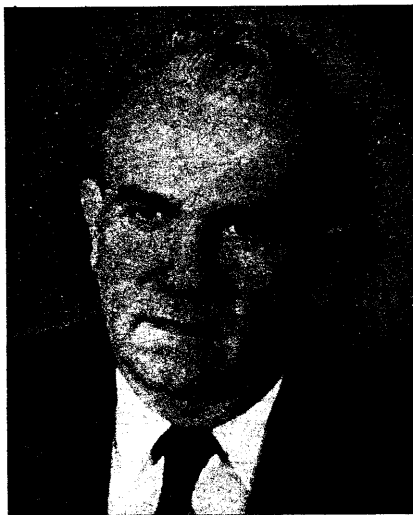
Ing. Luděk Zoch, OK1AAA

chá na stejném kmitočtu několik stanic. Důležité samozřejmě je pracovat na převáděčích tak, aby stanice s tísňovým voláním mohla opravdu do provozu na převáděči vstoupit. Jinak by měl každý, kdo má možnost, brát s sebou radiostanici na každou cestu, i tu nejkratší. Je důležité uvědomit si a respektovat zákonitosti mobilního provozu. Sám jsem použil asi 30 W výkonu a anténu 5/8 lambda. V převáděči jsem byl tedy slyšet dobře, ale vlastní příjem jsem měl ztížen tzv. mobil-effektem. Proto jsem během volání tísňové výzvy uváděl základní údaje o nehodě pro jistotu již před navázáním spojení s OL6VNY, a zřejmě se to vyplatilo — OK2VGD zachytil již toto volání a zpravu operativně předal krajské správě VB.

Vím, že tak jako já by postupoval každý radioamatér, ale stejně mne potěšilo písemné uznání náčelníka OS SNB ve Znojmu, které jsem dostal asi pět dní po události.“

**A jak vypadala situace asi 60 km od místa nehody při poslechu převáděče OKOH?**

**RSDr. Vladimír Herman, OK2VGD, kandidát předsednictva ÚV KSČ, vedoucí tajemník KV KSČ v Brně:** „Jako vždy, když jsem doma, měl jsem



RSDr. Vladimír Herman, OK2VGD

## AMATÉRSKÉ RADIO ŘADA A

Vydává ÚV Svazarmu, Opletalova 29, 116 31 Praha 1, tel. 22 25 49, ve Vydavatelství NAŠE VOJSKO, Vladislavova 26, 113 66 Praha 1, tel. 26 06 51-7. Šéfredaktor ing. Jan Klabal, OK1UKA, zástupce Luboš Kalousek, OK1FAC. Redakční rada: Předseda ing. J. T. Hyan, členové: RNDr. V. Brunnhöfer, CSc., OK1HAQ, V. Brzák, OK1DDK, K. Donát, OK1DY, ing. O. Filippi, A. Glanc, OK1GW, ing. F. Hanáček, P. Horák, Z. Hradský, J. Hudec, OK1RE, ing. J. Jaroš, ing. J. Kolmer, ing. F. Králík, RNDr. L. Kryška, CSc., J. Kroupa, V. Němec, ing. O. Petráček, OK1NB, ing. Z. Prošek, ing. F. Smolík, OK1ASF, ing. E. Smutný, pplk. ing. F. Šimek, OK1FSI, ing. M. Šredl, OK1NL, doc. ing. J. Vackář, CSc., laureát st. ceny KG, J. Vorlíček. Redakce Jungmannova 24, 113 66 Praha 1, tel. 26 06 51-7, ing. Klabal I. 354, Kalousek, OK1FAC, ing. Engel, ing. Kellner, I. 353, ing. Myslík, OK1AMY, Havlíš, OK1PFM, I. 348, sekretariát I. 355. Ročně vyjde 12 čísel. Cena výtisku 5 Kčs, pololetní předplatné 30 Kčs. Rozšiřuje PNS. Informace o předplatném podá a objednávky přijímá každá administrace PNS, pošta a doručovatel. Objednávky do zahraničí vyřizuje PNS — ústřední expedice a dovoz tisku Praha, závod 01, administrace vývozu tisku, Kačkova 9, 160 00 Praha 6. V jednotkách ozbrojených sil Vydavatelství NAŠE VOJSKO, administrace, Vladislavova 26, 113 66 Praha 1. Tiskne NAŠE VOJSKO, n. p., závod 8, 162 00 Praha 6-Ruzyně, Vlastina 889/23. Inzerce přijímá Vydavatelství NAŠE VOJSKO, Vladislavova 26, 113 66 Praha 1, tel. 26 06 51-7, I. 294. Za původnost a správnost příspěvku ručí autor. Redakce rukopis vrátí, bude-li vyžádán a bude-li připojena frankovaná obálka se zpětnou adresou. Návštěvy v redakci a telefonické dotazy po 14. hodině.

Č. indexu 46 043.

Rukopisy čísla odevzdány tiskárně 8. 7. 1988

Číslo má vyjít podle plánu 30. 8. 1988

© Vydavatelství NAŠE VOJSKO, Praha



Adolf Novák, OK1AO

zapnutý přijímač na převáděči OKOH a přitom jsem pracoval na úpravě vysílače. Když jsem zaslechl volání nouzové výzvy OK1AAA, věděl jsem, že mohu velmi rychle předat zprávu o nehodě. Ihned jsem se proto telefonicky spojil s operačním pracovištěm KS SNB a netrpělivě jsme čekali, až OK1AAA naváže spojení s někým přes převáděč, protože jsem sám nemohl rádiem odpovědět. Ty vteřiny čekání na další informace se mi zdály nekonečně dlouhé, až do chvíle, kdy OK1AAA podotkl, že k těžké nehodě došlo 5 km od Znojma — směrem na Moravský Krumlov. A tak v okamžiku, kdy potom OK1AAA navázal spojení s OL6VNY, Lubošem Huřařem z Třebíče, vyjžděly již vozy VB a záchranné služby ze Znojma.

OK1AAA volal výzvu všem, kdo mají telefon. Když se nikdo neozýval, přihlásil se pohotově OL6VNY, který sám telefon nemá, ale doběhl s tísňovou zprávou k pouliční hovorně.

Za hodinu po této události mi volal náčelník krajské správy SNB. Řekl, že zásah radioamatérů byl perfektní

a chtěl znát adresu OK1AAA, aby mu poděkoval.

Organizování radioamatérské sítě SOS je záslužnou činností, mimo jiné velmi humánní. Tento první případ ukázal, že radioamatéři o záchranné síti vědí a že síť funguje. Ing. Luděk Zoch, OK1AAA, udělal v tomto směru dobrý kus práce.

A pro mě z toho vyplývá, že musím brzy dokončit i vysílač."

**Jak pokračuje experimentální ověřování provozu mobilní záchranné sítě SOS?**

**Adolf Novák, OK1AO, vedoucí sítě SOS při MěV Svazarmu v Praze.** „V současnosti bilancujeme první rok provozu. Nejdůležitější bylo seznámit s existencí a principy práce veřejnost i orgány, o jejichž spolupráci se záchranná akce opírá. Všude bylo zřízení sítě přijato s porozuměním, i když ne vždy a všude byly ihned pochopeny aspekty související s předpisy a technickými předpoklady v radioamatérství. Informaci o síti SOS přinesla řada novin a časopisů, několik šotů v různých relacích jí věnovala také televize. Průběžnému seznamování veřejnosti s prací sítě věnujeme péči stále, zejména v době motoristické sezóny. V průběhu roku jsme také pro operátory připravili symboly sítě do osobních vozů, odznaky a brožurku se základními provozními pokyny.

Několikrát jsme na různých převáděčích ověřili pokrytí významnějších dopravních tahů signálem. Sledovali jsme přitom, kolik operátorů vyjždí v době dopravních špiček, hlavně o víkendech, na silnici. Při zkouškách jsme soustavně sledovali volání hlásících se operátorů, a ověřili tak i náročnost monitorování převáděče. Právě to nás přivedlo k poznatku, že bude účelné vybavit operátory jednoduchým signalizačním zařízením, kterým by monitorující stanice byly upozorněny na tísňové volání v kteroukoli dobu a bez nutnosti trvale sledovat běžný provoz na převáděči. Ukázalo se totiž, že soustředěný poslech, hlavně především díky obsahu, spíše ale bezobsažnosti — běžných spojení. Právě na vývoji takového zařízení pracujeme.

V uplynulém roce jsme dostali řadu podnětů i nabídek spolupráce z celé republiky. Rád bych za všechny poděkoval. Přihlásilo se také nemálo zájemců o členství v síti z dalších krajů. Protože v dohodě s OE ÚV Svazarmu je síť ověřována zatím jen v Praze, museli jsme je požádat o trpělivost. Zkušenosti ukazují, že ověření před celostátním rozšířením je účelné. Předpokládáme, že experiment bude brzy uzavřen a jeho výsledky ušetří práci a problémy ostatním krajům.

Všichni naši radioamatéři však mohou už teď pomáhat vytvářet dobré předpoklady pro práci sítě, a to velmi účinně a přitom bez jakékoli námahy. Mám na mysli důsledné respektování pokynů převáděčové komise RR ÚV Svazarmu. Znovu připomínám nutnost neprodlužovat nadměrně relace při práci na převáděčích, respektovat časovou prodlevu mezi relacemi tak, jak ji vymezuje bipper většiny převáděčů, a zejména správné používání tísňového volání. To vše má umožnit vstup stanice s tísňovým voláním do provozu na převáděči. Trojí volání brejk je výhradně tísňové volání. V případech, které nejsou naléhavé touto měrou, má ra-

dioamatér provoz na převáděči přerušit pouze jedním voláním brejk. V praxi ovšem většina operátorů vstupuje do provozu několikerým voláním kdykoli, a tísňového volání tak zneužívá. Přirozeně to má za následek, že takové volání zevšednělo a není také obvykle respektováno. Nedávno bylo možno slyšet ve středočeském kroužku Delta na OKON, jak na trojí volání brejk reagoval právě vysílající operátor slovy, počkej, já se ještě rozloučím', a následoval zdlouhavý výklad o tom, kolik napadlo sněhu, jak těžké bude ho odklízet a o dalších nepodstatných záležitostech, to vše v trvání asi pěti minut. Drahocenných pěti minut, které mohly rozhodovat o lidském zdraví nebo i životě. Podobně neproniknutelný je provoz zvláště ve večerních hodinách, kdy pro mnohaminutové relace následující těsně za sebou je vstup do převáděče pro kohokoli dalšího nemožný. Pravda je, že použití slova brejk pro tísňové volání zcela zjevně není nejvhodnější, a bylo by účelné toto opatření přehodnotit. Zatím ovšem platí, a prosíme proto všechny radioamatéry, aby je důsledně respektovali. Zachování použitelnosti převáděčů pro mimořádné situace je věcí nejen hamspiritu, ale i přirozené všelidské etiky v nejširším slova smyslu. Je jasné, že existující nedostatky nejsou motivovány špatným úmyslem, ale spíše nedostatkem soudnosti; přesto ale nejsou omluvitelné.



Znak mobilní záchranné sítě radioamatérů Svazarmu

O další práci mobilní záchranné sítě radioamatérů Svazarmu SOS budeme čtenáře radioamatérského tisku pravidelně informovat. Ještě jednou děkuji za pomoc i podnětné připomínky, jichž se nám dosud dostalo. Uvítáme samozřejmě i další podněty, které nám čtenáři mohou zaslat na adresu: Kabinet elektroniky MěV Svazarmu v Praze, Veleslavínská 166, 160 00 Praha 6.

Děkujeme za rozhovor.

Připravil — jiv a AR.



Dvě jednoduché zkoušečky

Ve Znojmě dne 1. prosince 1987

Vážený pane,

na základě Vaší informace předané vysílací stanicí OK - I - AAA dne 27.11.1987 byla zajištěna výzva první pomoci těleso zraněným osobám při vážné dopravní nehodě na silnici I. třídy č. 34 v uličce Znojmo a učiněn opatření k rychlému výjezdu příslušných voznů bezpečnosti na místo dopravní nehody.

Děkuji Vám za příkladný čin a přeji hodně úspěchů v další radioamatérské činnosti.

*Handwritten signature*

Děkovný dopis OS SNB Znojmo



# Dny nové techniky



Obr. 1, 2. Čestné hosty přivítal při zahájení Dnů nové techniky elektronického výzkumu 1988 ředitel VÚST A. S. Popova ing. Šorm, CSc.



Letošní DNT — výstava a cyklus odborných přednášek — byly zahájeny v Praze 19. května. Čestné hosty, mezi nimiž byli mj. Miroslav Štěpán, vedoucí tajemník MV KSČ, František Hanus, tajemník ÚV KSČ, Ladislav Gerle, ministr FMHSE, přivítal ředitel TESLA VÚST ing. Rudolf Šorm, CSc. (obr. 1, 2). Ve svém zahajovacím projevu shrnul dosavadní práci a úspěchy tohoto výzkumného pracoviště. Hovořil rovněž o zvýšených nárocích, které klade a bude klást na oblast výzkumně-vývojové základny přestavba hospodářského mechanismu.

Uvedl mimo jiné:  
Výzkum a vývoj bude čím dál víc vystaven tlaku exportní aktivity a mezi-

*národní dělby práce, která ověřuje nejlépe skutečnou technickoekonomickou vyspělost výrobků. Jestliže kdysi platila konkurenční zásada „kdo lépe“, pak nyní platí „kdo lépe a levněji“. Mikroelektronika a její rychle se měnící užítí ve finálních výrobcích je toho názorným dokladem.*

Na výstavě předváděly více než 170 exponátů kromě organizací resortu i další instituce, např. ČSAV, SAV, vysoké školy, a mezi nimi i Svazarm, který se představil amatérskými elektronickými výrobky osmi členů základních organizací z Čech, Moravy i Slovenska.

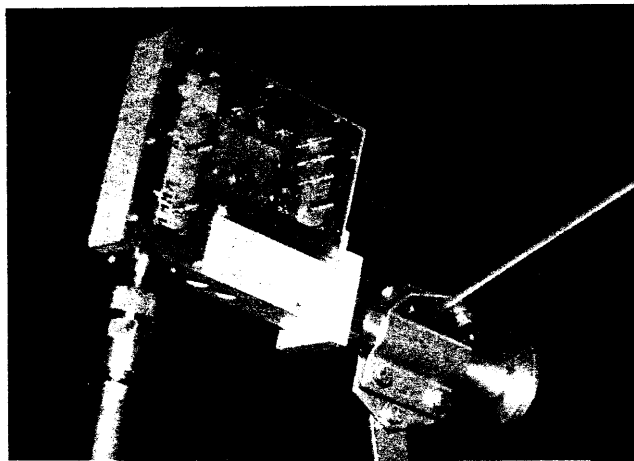
K nejzajímavějším exponátům patřily dialyzační monitor Chiradis 8 z oboru

lékařské elektroniky, z měřicích přístrojů čítač 10 Hz až 18 GHz, dvoukanalové paměťové osciloskopy BM 621 a OPD 802, čtyřkanalový elektronický voltmetr, ampérmetr a wattmetr MP-4. Z oblasti technologie vzbudily zájem především montážní robot ROTES 2-01, průběžné pájecí zařízení Infra-mat, lepidlo pro povrchovou montáž součástek (SMT) a desky, vyrobené technologií SMT. Velké pozornosti se samozřejmě těšilo i přijímací zařízení pro družicový přenos a jeho části (obr. 3 až 5) a přitažlivé exponáty z oblasti spotřební elektroniky.

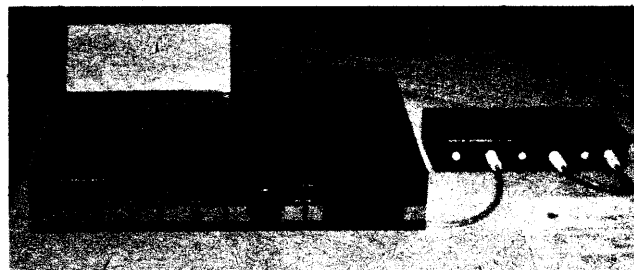
Některé z vystavovaných přístrojů si můžete prohlédnout na třetí straně obálky. **E**



Obr. 3. Expozice se zařízením pro příjem signálu z družic



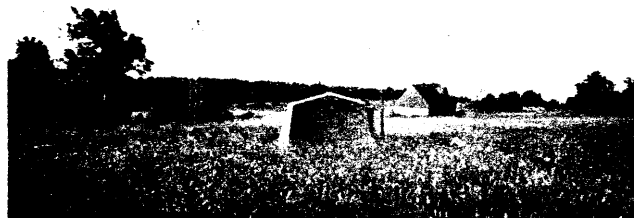
Obr. 4. Vnější mikrovlnná jednotka přijímače, umístěná v prostoru ohniska parabolické antény



Obr. 5. Vnitřní jednotka přijímače



Pohled do obytného přívěsu, sloužícího jako provozní místnost (CQ — V 1985 Radimovice, JN79HW). V popředí zařízení HM pro 145 MHz a operátor Vašek, OK1LG



Polní den 1987 na kótě Lesná v Krušných horách, JO60RN. Na levém stožáru je 2x 21EL Yagi F9FT pro 432 MHz, na pravém 4x 15EL Yagi pro 1296 MHz a 14EL Yagi pro 2320 MHz

## Nejlepší z nás mezi dvěma sjezdy aneb umění vítězit

(Pokračování)

### Současnost OK1KRG na VKV

Ve dvou odstavcích jsme vám podali stručný výčet zařízení OK1KRG, používaného do roku 1985 pro pásma VKV/UKV. Za tímto výpočtem je obrovské množství práce mnoha členů kolektivu OK1KRG. Proto je pochopitelný povzdech jednoho z operátorů OK1KRG: „Snad všechny radiokluby, které svého času dosahovaly nebo stále ještě dosahují dobrých výsledků na VKV, dostaly k dispozici transceiver FT221 nebo FT225. My jsme byli dobří stejně, ale to štěstí jsme neměli. Například, náš klubovní transceiver se zúčastnil několika mezinárodních závodů s reprezentačním družstvem ČSSR.“

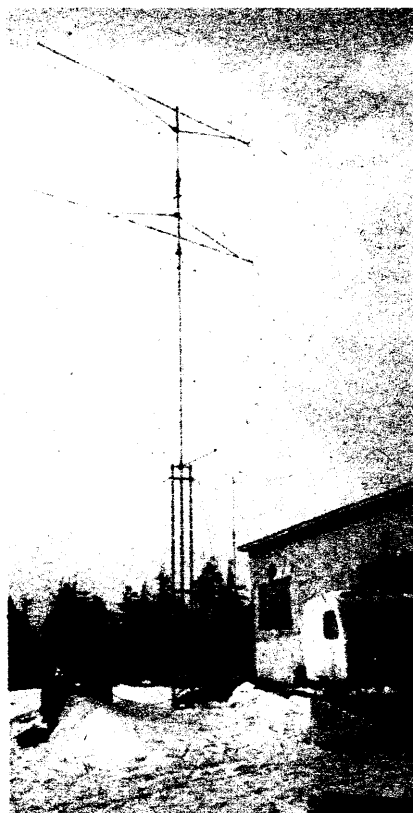
Při výroční členské schůzi RK OK1KRG v březnu 1988 přednesl ing. Ivan Matys, OK1DIM, zprávu o činnosti na VKV za období dvou let 1986 a 1987, z níž vyjímáme: „Technická činnost byla podobně jako dříve zaměřena na technické zabezpečení účasti v závodech kategorie A. Byly dokončeny dva stabilizované síťové zdroje 13,5 V/2,5 A k napájení všech částí zařízení (kromě PA a rotátorů). V transceiveru pro pásmo 145 MHz byla mřížka nahrazena novými obvody, společnými pro příjem i vysílání, s kvalitnějšími krystalovými filtry a s obvodem kompresoru dynamiky. Pro snadnější transport materiálu na kótu byl dokončen nový nákladní přívěs se speciálním nosičem pro přepravu stožárů a antén v částečně smontovaném stavu. V současné době může OK1KRG postavit na kótu čtyři stožáry, z toho tři s rotátorem. Byly vyrobeny dva lehké mikrofony s elektretovou vložkou, upevněné přímo na držáku sluchátek. K soutěžím, předepisujícím napájení z chemických zdrojů, byly zakoupeny dva akumulátory 12 V/50 Ah. Významným přínosem v technickém zabezpečení závodů jsou

také různé části zařízení, které členové pravidelně půjčují klubu na závody. Z těch nejnovějších jsou to např. anténní předzesilovač s anténním relé pro 432 MHz, transvertor pro 2320 MHz nebo antény loop — Yagi podle G3JVL pro 1296 a 2320 MHz.

Z řady dobrých výsledků v závodech měly pro radioklub zvláštní význam tyto: V květnovém 2. subregionálu 1986 OK1KRG zvítězila ve své kategorii v pásmu 1296 MHz, při Čs. poledním dnu v témže roce byla navázána první spojení v pásmu 2320 MHz s transvertorem OK1DIM. Mimořádného úspěchu dosáhla OK1KRG při závodě Den rekordů UHF/SHF 1986: 6. místo v Evropě v pásmu 432 MHz s výsledkem 270 000 bodů za 548 spojení o průměrné délce 500 km! Čs. polední den 1987 přinesl kolektivu OK1KRG jubilejní — již 25. vítězství v závodech kategorie A v pásmu 144 MHz.“

Tolik z citované zprávy o činnosti. K tomu připojme, co zatím tiskem nebylo nikde publikováno: v březnovém 1. subregionálním závodě 1988 stanice OK1KRG v sestavě OK1DAY, OK1DIM, OK1RI zvítězila na všech čtyřech vyhodnocovaných pásmech od 144 do 2320 MHz!

Stanice OK1KRG tedy vítězit umí. Pozoruhodnou shodou okolností dosahuje podstatně méně výrazných výsledků vždy, jedná-li se o závod či kategorii s omezeným výkonem vysílače — zpravidla 5 až 10 W. Např. v závodě Vítězství VKV, o jehož regulérnosti bylo již letos popsáno v našem radioamatérském tisku mnoho stran papíru, OK1KRG v pásmu 144 MHz nevíťezila nikdy a jen dvakrát ze sedmi startů v tomto závodě se umístila mezi prvními pěti stanicemi. Přitom např. v uplynulém roce 1987 je stanice OK1KRG právě tento závod — ze všech závodů v pásmu 144 MHz — s největším nasazením! Skončila na 9. místě, s uctivým bodovým odstupem za vítěznými stanicemi, včetně těch, které vysílaly ze stejné oblasti republiky — z Krušných hor ...



Stanoviště OK1KRG při 2. subregionále 1985 na Klínovci. Vpředu antény pro 145 MHz 2x 16EL Yagi F9FT

### Nový Kabinet elektroniky v Praze

Dne 17. června 1988 byl v Praze 6, Veleslavinské ulici č. 166 otevřen Kabinet elektroniky městského výboru Svazarmu. Otevření se zúčastnili zástupci organizací, které měly největší zásluhu na poměrně rychlém uskutečnění celé akce (ÚV a ČUV Svazarmu, MV KSČ, OV KSČ Prahy 6, ONV Prahy 6). Při zahájení byla nejvíce vyzdvížena vzorná spolupráce Svazarmu s představiteli obvodu Prahy 6.



Obr. 1. Čestní hosté při slavnostním zahájení výstavy ZENIT '88

# zenit '88

9. celostátní výstava vědeckotechnické činnosti mládeže ZENIT probíhala ve dnech 1. až 16. června na ploše 12 000 m<sup>2</sup> v Pražském Parku kultury a oddechu Julia Fučíka — v jeho sjezdovém paláci a na prostranství před ním.

Po slavnostním přivítání čestných hostů (obr. 1) člen předsednictva a tajemník ÚV KSČ Karel Hoffmann spolu s předsedou ÚV SSM Vasilem Mohoritou přestřížením pásky symbolicky otevřeli bránu výstavy (obr. 2) a zahájili první prohlídku.

Výstavu ZENIT pořádá ÚV SSM za spoluúčasti celé řady dalších organizací, mezi nimi i Svazarmu. Cílem ZENITU je seznámit veřejnost nejen s konkrétními výsledky vědeckotechnické činnosti mládeže a jejich přínosem ve všech odvětvích národního hospodářství, ale i s činností SSM a dalších organizací při výchově mladé generace, a vytváření příznivých podmínek pro rozvoj tvořivosti a aktivity naší mládeže.

Mezinárodní účast na letošním ZENITU tvořily expozice BLR, Kuby, NDR, PLR a SSSR. Výstava sama měla bohatý doprovodný program: kulturní pořady probíhaly po celou dobu výstavy ve všech prostorách PKOJF, pracovníci ČSVTS — jednoho ze spolupředatelů — zajistili odborné přednášky, prodejní stánky se zúčastnily i některé obchodní organizace. Mladí návštěvníci si mohli sami z připravených součástek vyrobit (a ponechat) jednoduché elektronické výrobky, zúčastnit

se soutěže v kreslení na obrazovce, „pohrát si“ s počítači, vidět na vlastní oči broušení skla a malování keramiky, zkrátka každý návštěvník si mohl přijít na své.

Zejména pravé křídlo Sjezdového paláce přitahovalo zájem návštěvníků. Byly v něm soustředěny expozice našich a zahraničních mládežnických organizací, expozice Svazarmu a ČSLA. Odtud také během výstavy vysílala pod značkou OK1KPZ dvojice operátorů Lexa, OK1DBL, a Honza, OK1DCJ, s transceiverem Sněžka. Na obr. 3 jsou dva z čestných hostů, gen. plk. Jaroslav Klícha, náčelník HPS ČSLA, a gen. por. Vladimír Šmakal, zástupce ministra národní obrany ČSSR, při prohlídce expozice ČSLA.

Vystavené exponáty hodnotila odborná komise. Ocenění se dostalo mj. i deseti svazarmovským výrobkům. Zlatou medaili získalo „Pracoviště mladého elektronika PME 02“ — soubor základního nářadí a přístrojů pro elektroniku v kufříkovém provedení a pracovní deska — pro školy, kluby a kroužky mládeže. Čtyři autoři tohoto exponátu jsou z gottwaldovské ZO Svazarmu — Radio. Stříbrnou medaili bylo oceněno vznášedlo V-1, konstrukce kolektivu bratislavského závodu podniku Svazarmu TEST Žilina. Bronzové medaile byly uděleny za polovodičový regulátor jízdy pro lehká vozidla (elektromobily) Ing. Miroslava Nováka z 082. ZO Svazarmu Praha 10, a za stroj pro navazování požárních hadic od



Obr. 2. Člen předsednictva a tajemník ÚV KSČ K. Hoffmann a předseda ÚV SSM V. Mohorita symbolicky zahájili výstavu



Obr. 3. Gen. plk. J. Klícha, náčelník HPS ČSLA, a gen. por. V. Šmakal, zástupce ministra nár. obrany ČSSR, v expozici ČSLA

tříčlenného kolektivu ze 721. ZO Svazarmu v Praze 7. Dalších šest svazarmovských exponátů získalo čestné uznání ZENITU '88.

Některá z vystavovaných zařízení i celkovou atmosféru výstavy přibližují obrázky na čtvrté straně obálky.

Kabinet elektroniky bude sloužit především jako metodické centrum pro odbornou přípravu svazarmovských instruktorů mládeže. Rovněž se v něm mohou konat různá školení pro podniky, organizovaná svazarmovskými instruktory, poradenská služba pro školy, podniky, organizace SSM apod.

Rekonstrukce původního objektu trvala dva roky a náklady činily 4,5 miliónu korun. Budova má čtyři podlaží. V přízemí je mechanická dílna, časem se počítá s fotokomorou a se zařízením pro výrobu desek s plošnými spoji. V prvním patře je učebna výpočetní techniky. Je v ní

patnáct pracovišť vybavených počítači PP 01, barevnými monitory a kazetovými magnetofony. V budoucnu se počítá s propojením těchto pracovišť do sítě přes větší počítač.

V učebně lze najít i počítač PMD 85, Schneider CPC 6128 atd.

V druhém patře je měřicí pracoviště, vybavené pro měření nízkofrekvenčních i vysokofrekvenčních zařízení. Dále je zde učebna s audiovizuální technikou. Najdeme v ní například Hi-Fi „věž“, videomagnetofony (systém VHS i Beta), různé televizní přijímače, camcorder (VHS), mixážní zařízení atd.

Ve třetím patře má sídlo radioklub (OK1KRV). Je rozdělen na pracoviště

KV a VKV. Jeho vybavení bude využíváno i k přípravě na zkoušky pro získání koncese.

Při zahájení se vyskytla otázka, zda tak kvalitní a pěkné zařízení bude stoprocentně využito. Pracovníci kabinetu nás ubezpečili, že tomu tak bude, a pozvali nás, abychom se o tom příští rok přesvědčili.

Škoda je jen v tom, že zařízení na podobné úrovni nemá Svazarm více — bylo by jich třeba jako soli. K





## AMATÉRSKÉ RADIO MLÁDEŽI



Dvěma snímky se vracíme k vyhodnocení loňské Soutěže mládeže, kterou rada radioamatérství ÚV Svazarmu vyhlásila na počest 70. výročí Velké říjnové socialistické revoluce. Během pobytu v Praze využili mladí radioamatéři každou



volnou chvíli k vysílání. Na snímku vlevo je u zařízení OL4BOR, Roman Krch z Lovosic při provozu z ubytovny v Praze 8-Kobylisích. Na snímku vpravo vidíte účastníky vyhodnocení soutěže mládeže.



### Soutěž mládeže na počest VIII. sjezdu Svazarmu

V letošním roce se sejdou delegáti VIII. sjezdu naší branné organizace. Rada radioamatérství ÚV Svazarmu proto na počest VIII. sjezdu Svazarmu vyhlásila Soutěž mládeže do 19 roků, která probíhala po celý měsíc březen letošního roku ve všech KV i VKV pásmech. Soutěže se zúčastnilo v kategoriích kolektivních stanic, posluchačů a OL stanic celkem 238 účastníků a desítky dalších mladých operátorů v kolektivních stanicích, kteří však bohužel hlášení do soutěže neposlali.

Slavnostního vyhodnocení Soutěže mládeže na počest VIII. sjezdu Svazarmu, které se uskutečnilo v červnu v budově ÚV Svazarmu ČSSR v Praze se zúčastnili nejúspěšnější závodníci ze všech kategorií.

Deset nejúspěšnějších účastníků jednotlivých kategorií:

#### Kategorie kolektivních stanic

1. OK1KAY 1542 b. — radioklub Zatec
2. OK3KWW 1323 b. — radioklub Kryštal, Bratislava
3. OK3KPM 1109 b. — radioklub Krompachy
4. OK1KDZ 922 b. — radioklub Trutnov
5. OK1KFB 890 b. — radioklub Vodňany
6. OK2KEZ 817 b. — radioklub Šumperk
7. OK1KQP 780 b. — radioklub Hronov
8. OK3KAP 776 b. — radioklub Partizánské
9. OK2OAJ 657 b. — radioklub Velká Polom
10. OK1KYP 640 b. — radioklub Praha 4

Celkem bylo hodnoceno 38 kolektivních stanic.

#### Kategorie posluchačů do 19 roků

1. OK3-27707 9178 b. — Ladislav Végh, Dunajská Středá
2. OK1-30823 3758 b. — Karel Krtička, Pardubice
3. OK2-30826 3570 b. — Radek Hochmann, Vranovice
4. OK1-30784 2596 b. — Martin Mareš, Pardubice
5. OK2-30828 2429 b. — Radek Ševčík, Hustopeče u Brna
6. OK1-30597 2316 b. — Martin Holeček, Vodňany
7. OK3-28443 1629 b. — Tibor Hanko, Partizánské

8. OK1-30598 1251 b. — Radim Drahozal, Štěchovice
9. OK2-32720 1239 b. — Petr Hanzlík, Těšany
10. OK2-32762 1006 b. — Pavel Lajšner, Šumperk

Hodnoceno bylo celkem 111 posluchačů.

#### Kategorie OL

1. OL8CVU 1629 b. — Tibor Hanko, Partizánské
2. OL2VIF 1621 b. — Martin Holeček, Vodňany
3. OL5BPH 1511 b. — Jana Lohynská, Trutnov
4. OL7BQD 923 b. — Daniel Smička, Píerov
5. OL7VOV 729 b. — Tomáš Kátrik, Šumperk
6. OL1BNH 637 b. — František Mrázek, Praha 4-Spořilov
7. OL6BQN 635 b. — Martin Kolomazník, Kroměříž
8. OL7BTI 623 b. — Milan Doležal, Šumperk
9. OL0CSY 596 b. — Jaroslav Kučkovský, Olcnavo
10. OL4BOR 569 b. — Roman Krch, Lovosice

#### Kategorie YL

1. OK1-30571 6412 b. — Romana Brožovská, Příbram
2. OK2-21623 2788 b. — Magda Zapletalová, Gottwaldov
3. OK1-23429 1511 b. — Jana Lohynská, Trutnov
4. OK1-31297 1031 b. — Lenka Rybníkárová, Pardubice
5. OK1-32589 920 b. — Dana Rybníkárová, Pardubice
6. OK3-28174 680 b. — Ingrid Širgelová, Dolný Kubín
7. OK3-28446 371 b. — Gabika Hillová, Bratislava
8. OK1-31244 328 b. — Dagmar Burtoňová, Pardubice
9. OK1-32074 303 b. — Miroslava Dědičová, Vrchlabí
10. OK1-31115 298 b. — Gabriela Lachmanová, Pardubice

Celkem bylo hodnoceno 52 dívek.

### Které stanice poslouchat?

Na otázku — které stanice poslouchat — by snad byla nejsnadnější odpověď — všechny! Je to ovšem zase podmíněno našim volným časem, kolik ho můžete poslouchání věnovat. Každý z nás totiž zaslechne o nejvzdálenější nebo nejzajímavější stanice. Pro příjem těchto stanic však nemusí být každý den vhodné podmínky. Proto si pro začátek zapisujte všechna poslouchaná spojení, i když každé odpo-

slechnuté stanice nebudete posílat poslechovou zprávu — svůj QSL lístek. Dá se totiž říci, že dnes je v radioamatérském sportu záplava různých diplomů a snad každá stanice se může hodit pro některý z nich. Ne všechny diplomy jsou však vkusné, hodnotné a zajímavé. Někdy mám dojem, že určitému vydavateli diplomu jde především o to, jak získat co největší počet IRC kupónů. Rozhodně větší potěšení bude každý z vás mít z takového diplomu, jehož získání vás stálo hodně námahy.

Seznam odposlouchaných stanic vám bude den ze dne narůstat podle toho, kolik času budete mít na poslech stanic. Sami se přesvědčíte, že příjem telegrafie není tak obtížný, jak se na první pohled zdá. Pro začátek již vystačíte i se znalostí příjmu morseovky 30 znaků za minutu, protože značky stanic se obvykle opakují a ostatní předávané údaje a zkratky jsou natolik typické, že je v krátké době každý dostane „do krve“ a bude je přijímat i v rychlosti podstatně vyšší.

Ze začátku by měl posluchač zapisovat vše, co se mu zachytit podaří, později se zaměřuje jen na podstatné údaje, jako značky korespondujících stanic, jména, QTH apod. Tyto údaje si pak také zapisuje do vlastního staničního deníku.

Nejsem propagátorem poslechu provozu SSB i když vím, že dnes provozem SSB stabilně pracuje velké množství stanic, které uslyšíte telegraficky jen velmi zřídka. O tom nás nejlépe mohou přesvědčit naši úspěšní posluchači, mistři sportu OK1-11861, Josef Motyčka, OK1-6701, Bohumil Mrklas a mnozí další. Jejich úspěchy jsou důkazem toho, že je třeba oba tyto druhy provozu vhodně kombinovat, abychom měli dobrý přehled o všech stanicích, které se v pásmech vyskytují. To však předpokládá alespoň částečné znalosti světových jazyků. Proto využijte také všech možností k získání jazykových znalostí již ve škole nebo v příležitostných jazykových kurzech. Dobrý radioamatér se bez znalosti některého cizího jazyka neobejde a chcete-li, můžeme si přizpůsobit pro naši činnost známé heslo — kolik cizích jazyků znáš, tolikrát jsi úspěšným radioamatérem.

OK2-4857

# PRO NEJMLADŠÍ ČTENÁŘE



Od vyhlášení prvního ročníku této soutěže uplynulo již dvacet let. Tehdy byl námětem soutěže Dvoustupňový tranzistorový přijímač a zájem způsobil, že hned ve druhém ročníku byly vyhlášeny soutěžní náměty dva. Některé konstrukce zaujaly více, některé méně — ostatně, posuďte sami (v závorce uveden počet výrobků zaslaných do soutěže):

- I 1970 Dvoustupňový tranzistorový přijímač (54)
- II 1971 Tranzistorový bzučák, tranzistorový zvonek (51)
- III 1972 Tužkový multivibrátor, zajímavý zvonek (47)
- IV 1973 Tranzistorový zesilovač 2T61, přijímač na heslo (115)
- V 1974 Tranzistorový přerušovač, indikátor potlesku (181)
- VI 1975 Zkoušečka tranzistorů, poplachová siréna (114)
- VII 1976 Korekční předzesilovač, nízkofrekvenční zesilovač 20 W (99)
- VIII 1977 Tranzistorový zesilovač 4T76 přijímač bez cívek (109)
- IX 1978 Světelné relé, elektronický otáčkoměr (186)
- X 1979 Přerušovač s automatickým vypínáním, přímoukazující měřič kmitočtu (197)
- XI 1980 Hlasitý telefon, sensorové tlačítko (208)
- XII 1981 Kontrola světelného okruhu, indikátor stavu baterií (220)
- XIII 1982 Elektronická siréna, integrovaný zkoušeč tranzistorů (211)
- XIV 1983 Automatické nouzové osvětlení, elektronická házeč kostka (135)
- XV 1984 Zkoušečka obrazců plošných spojů, TTL logická sonda (181)
- XVI 1985 Správná stopa, hlukoměr (123)
- XVII 1986 Kapesní přijímač pro VKV, metronom (117)
- XVIII 1987 Časový spínač, hřídač (188)
- XIX 1988 Tranzistorový maják, zvukový generátor (225)

„Kulaté“ výročí by se mělo oslavit. Proto letos nebudete vybírat ze dvou, ale z dvaceti námětů. Z každého ročníku je totiž stanovena jako soutěžní jedna konstrukce. Je samozřejmé, že nemůžete poslat výrobek, který byl již v uplynulých ročnících do soutěže zaslán. Ale nejprve si dobře pročtete podmínky:

### Podmínky soutěže

1. Soutěž o zadaný radiotechnický výrobek je vyhlašována pro jednotlivce — žáky základních škol a spočívá ve zhotovení výrobku podle vyhlášených námětů. Soutěžící může zaslat jen jeden výrobek a musí na něm pracovat samostatně.

2. Výrobek je nutno zaslat ve spolehlivém obalu na adresu Oddělení techniky Ústředního domu pionýrů a mládeže Julia Fučíka, Havlíčkovy sady 58,

## XX. ročník soutěže o zadaný radiotechnický výrobek

**Vyhlašovatel:** Ministerstvo školství ČSR,  
Česká ústřední rada PO SSM.

**Organizátor:** Ústřední dům pionýrů a mládeže Julia Fučíka.

120 28 Praha 2 (pražští soutěžící donesou výrobek raději osobně) od 1. října 1988 do 15. května 1989.

3. Ke svému výrobku přiloží soutěžící průvodní list formátu A4 nebo A5, ve kterém bude uvedeno plné jméno autora, den, měsíc a rok narození, navštěvovaný ročník základní školy, přesná adresa bydliště a potvrzení organizace, za kterou soutěží.

4. Soutěž je vypsaná ve dvou věkových kategoriích

M — mladší pionýři (3. až 5. ročník základní školy),

S — starší pionýři (6. až 8. ročník základní školy).

5. Pro XX. ročník soutěže jsou vyhlášeny tyto náměty:

- AM, AS Dvoustupňový tranzistorový přijímač (AR 5/69, JAK 2)
- BM, BS Tranzistorový zvonek (AR 5/70)
- CM, CS Zajímavý zvonek (AR 3/71)
- DM, DS Tranzistorový zesilovač 2T61 (AR 5/71, JAK 2)
- EM, ES Indikátor potlesku (AR 10/73, JAK 2)
- FM, FS Poplachová siréna (AR 2/74)
- GM, GS Korekční předzesilovač (AR 9/75)
- HM, HS Přijímač bez cívek (AR 10/76, ABC 4/76)
- IM, IS Elektronický otáčkoměr (AR 9/77)
- JM, JS Přímoukazující měřič kmitočtu (AR 9/78, EMT)
- KM, KS Hlasitý telefon (AR 12/76, AR 9/79, ABC 1/79, JAK 3)
- LM, LS Indikátor stavu baterií (AR 9/80, SMT)
- MM, MS Elektronická siréna (AR 9/81, EMT)
- NM, NS Automatické nouzové osvětlení (AR 9/82, ABC 1/82, PŠ 9/82, EL 12/82)
- OM, OS Logická sonda TTL (AR 12/83, ABC 1/83)
- PM, PS Správná stopa (AR 9/84, AR 11/85, ABC 1/84, PŠ 8/84, EMT)
- QM, QS Metronom (AR 9/85, EMT)
- RM, RS Hřídač (AR 9/86, ABC 2/86)
- SM, SS Zvukový generátor (AR 9/87, ABC 1/87, EMT)
- TM, TS Megafon (AR 9/88, ABC 2/88)

V závorkách je uvedena literatura, ve které byl návod otištěn. Zkratky znamenají:

### Časopisy:

ABC — ABC mladých techniků a přírodovědců,

AR — Amatérské radio,

EL — Elektrón,

PŠ — Pionýrská štafeta.

### Knihy:

EMT — Elektronika v činnosti stanic mladých techniků. ÚDPM JF: Praha 1987,

JAK 2 — Náměty z radiotechnické dílny. Mladá fronta: Praha 1974,

JAK 3 — Radiotechnická štafeta. Mladá fronta: Praha 1983,

třech etapách v době od 20.00 do 21.00 UTC.

Přeji vám hodně úspěchů v náboru mládeže do zájmových kroužků mládeže a těšíme se, že mi napíšete vaše postřehy z ukázkové činnosti vašich radioklubů v letních pionýrských táborech.

Těším se na vaše další dopisy.

SMT — Náměty pro činnost stanic mladých techniků. Mladá fronta: Praha 1986.

6. Všechny výrobky budou po uzavěření soutěže posouzeny, tři nejlepší z každé kategorie získají cenu. K hodnocení je třeba, aby strana pájení desek s plošnými spoji byla umístěna tak, aby bylo možno bez potíží posoudit kvalitu pájení.

7. Výrobky vrátí organizátor soutěže jejich autorům nejpozději v listopadu 1989, pražské soutěžící žádá o osobní převzetí (již od června 1989).

### Na pomoc soutěžícím

Mimopražským zájemcům může radioklub ÚDPM JF, Havlíčkovy sady 58, 120 28 Praha 2 zaslat do vyčerpání zásob:

• (hvězdičkou označené tituly) — samostatný výtisk uvedeného návodu, nejvýše však dva různé tituly;

• (kolečkem označené tituly) — suchý obtisk s obrazcem plošných spojů uvedeného návodu pro přípravu desky s plošnými spoji;

□ (čtverečkem označené tituly) — desku s plošnými spoji pro uvedený návod (pouze jednu vybranou desku!). Požadavek na desku musí být potvrzen organizací, za kterou bude zájemce soutěžit.

Pražští soutěžící mohou této nabídky využít za stejných podmínek, přijdou-li do radioklubu ÚDPM JF osobně.

### Námět dvacátého ročníku soutěže MEGAFON



### Popis zapojení

Jistě víte, že uhlíkový mikrofon nedokáže přenášet zvuky v koncertní kvalitě. Protože jej však získáte skoro zadarmo nebo dokonce demontáží vyřazených zařízení, stojí za povšimnutí. Ostatně — tak špatná myšlenka vynálezce telefonu více jak před sto lety to nebyla: uhlíková zrnka a membrána vytvářely

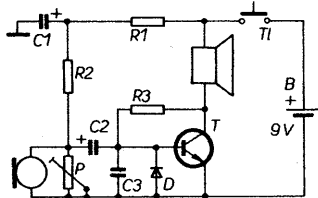
### Nezapomeňte, že ...

... SSB část CQ WW DX Contestu bude probíhat v sobotu 29. října 1988 od 00.00 do neděle 30. října 1988 24.00 UTC v pásmech 1,8 až 28 MHz. Závod je v kategorii kolektivních stanic a jednotlivců započítávan do mistrovství ČSSR v práci na KV pásmech.

... další kolo závodu TEST 160 m bude probíhat v pátek 28. října 1988 ve

proměnný odpor (v kilohmech), závislý na akustickém tlaku, např. hlasu volající osoby.

Tímto odporem je pak možné řídit proud báze tranzistoru. Přímým zapojením do obvodu báze by se však rychle vybiljela baterie značným kolektorovým proudem a kvalita zvuku by byla špatná. Zapojením proměnného odporu mikrofonu do obvodu zdroje lze maximální proud omezit a napěťové špičky vyhladit. Za cenu menší citlivosti získáte použitelnou kvalitu reprodukce. Velká prostranství asi tento megafon neozvučí, ale pro zábavu stačí.



Obr. 1. Schéma zapojení megafonu

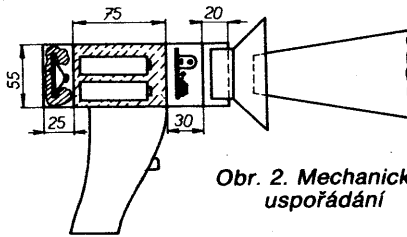
Proud mikrofonu v zapojení podle obr. 1 je v každém případě menší než 50 mA. Zvukový signál vytváří na mikrofonu napěťové změny, které jsou přenášeny na tranzistorový zesilovač. Chcete-li na tomto místě použít integrovaný obvod (mimo soutěži!), budete pro něj potřebovat samostatné napájení. To si samozřejmě můžete vyzkoušet na pokusném zařízení.

Vratme se k našemu zařízení. Diody, zapojená paralelně, avšak v obráceném směru k přechodu báze—emitor zajišťuje, že kondenzátor C2, nabitý střídavým hovorovým napětím, se vždy znovu vybilje. Další paralelní součástka, kondenzátor C3 (může být připojen před i za kondenzátorem C2) tlumí nepříjemné zvuky, ke kterým jsou uhlíkové mikrofony náchylné. Zesilovač je za cenu malého zkreslení velmi jednoduchý. Rezistor R3 mezi kolektorem a bází tranzistoru zajišťuje i při čerstvých bateriích, že obvodem reproduktoru prochází klidový proud asi 80 mA, nejvýše však 100 mA. Větší proud by přehřival tranzistor, přetěžoval reproduktor a rychle vyčerpával baterie a přitom by se hlasitost příliš nezvětšila. I tak můžete tranzistor opatřit chladičem — asi 16 cm<sup>2</sup> hliníkového plechu tloušťky 1,5 až 2 mm. Pozor, kolektor je spojen s pouzdem tranzistoru!

#### Stavba a uvedení do chodu

Protože se předpokládá, že se bude přístroj používat jen krátkodobě, je použito pro připojení zdroje tlačítko. Zdroj je sestaven ze dvou plochých baterií, které jsou při kolektorovém proudu 80 mA zatíženy asi tolik, jako při připojení žárovky z kapesní svítilny.

V prototypu megafonu byl použit vysokotónový reproduktor 1,5 W s impedancí 12 Ω (typ LP 554) z výprodeje. Na membránu reproduktoru o průměru 100 mm byl opatrně přilepen stabilní papírový trychtýř (viz fotografie). Může se stát, že zvolíte takovou délku trychtýře, že ho „naladíte“ právě na kmitočet, při kterém se sám rozkmitá. Megafon sice nepíská, ale trychtýř se chvěje a drnčí. Pomůže změna materiálu trychtýře, někdy i jeho zkrácení o deset

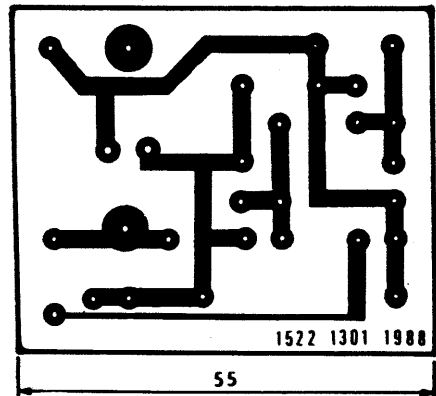


Obr. 2. Mechanické uspořádání

až třicet milimetrů. Také před mikrofon je vhodné umístit malý „hovorový“ trychtýřek, aby byla potlačena zpětná vazba mezi mikrofonem a reproduktorem. Bez tohoto opatření se zvuk šíří všemi směry a megafon se rozpíská.

Umístění reproduktoru, baterií, desky se součástkami, mikrofonu a tlačítka je na obr. 2. Rozměry a sestava byly odvozeny od prototypu a každý si může svůj megafon upravit podle vlastního uvážení. Mikrofon je ve své „komůrce“ upevněn kousky molitanu a neměl by se nikde přímo dotýkat stěn krabičky. Také baterie zabalte do molitanu, budou se vám snadněji vyjmát. Pro reproduktor je v čelní stěně vyříznuta díra, do které je zasunut jeho magnet. Zespuje je připevněna rukojet s tlačítkem — můžete využít např. náhradních dílů k transformátorovým páječkám. Celou krabičku lze slepit např. z polystyrénu.

V další „komůrce“ je osazená deska s plošnými spoji (obr. 3 a 4). Místo odporového trimru P můžete připojit k příslušným páječím bodům potenciometr, který umístíte na stěnu krabičky. Budete pak mít možnost nastavit zesílení megafonu v různých prostorách (např. na volném prostranství může být zesílení větší). Odpor rezistoru R3 volte



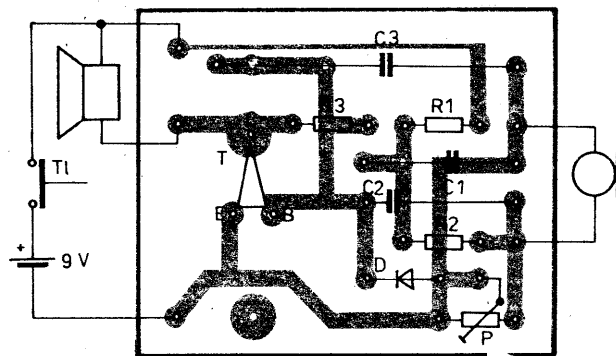
Obr. 3. Deska s plošnými spoji megafonu (W22)

tak, aby tranzistorem procházel klidový proud asi 80 mA. Člen R1C1 potlačuje možnost rozkmitání obvodu přes zdroj.

#### Seznam součástek

T	tranzistor KD335
D	diody KA206
R1	rezistor 47 Ω, miniaturní
R2	rezistor 1,5 až 2,2 kΩ, miniaturní
R3	rezistor asi 15 kΩ, viz text, miniaturní
C1	kondenzátor 20 μF/15 V, elektrolytický
C2	kondenzátor 50 μF/15 V, elektrolytický
C3	kondenzátor 1 μF, svitkový
P	odporový trimr 5,6 kΩ, TP 040, viz text
TI	tlačítko
B	zdroj 9 V
	reproduktor 6 až 12 W
	uhlíkový mikrofon
	deska s plošnými spoji W22
	krabička, viz text a obrázek
	chladič, viz text

—zh—



Obr. 4. Osazená deska s plošnými spoji

## SOFTWARE 88

První díl seriálu článků o počítačové grafice, který vychází z programu SOFT-IMAGE 88, je určen pro uživatele počítačů IBM PC a kompatibilních. Tento článek představuje první část programu SOFT-IMAGE 88, který umožňuje programovat nové obrázky a upravovat existující. SOFT-IMAGE 88 je určen pro uživatele počítačů IBM PC a kompatibilních. Tento článek představuje první část programu SOFT-IMAGE 88, který umožňuje programovat nové obrázky a upravovat existující.

Program SOFT-IMAGE 88 je určen pro uživatele počítačů IBM PC a kompatibilních. Tento článek představuje první část programu SOFT-IMAGE 88, který umožňuje programovat nové obrázky a upravovat existující.

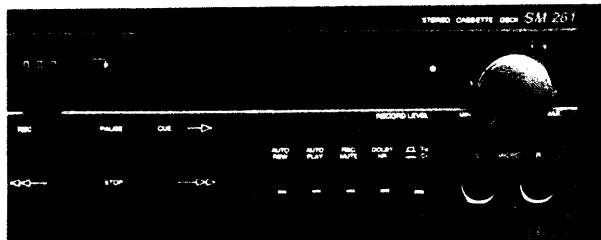
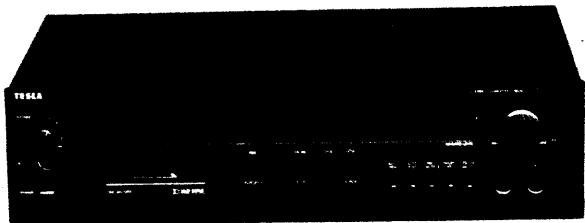
Program SOFT-IMAGE 88 je určen pro uživatele počítačů IBM PC a kompatibilních. Tento článek představuje první část programu SOFT-IMAGE 88, který umožňuje programovat nové obrázky a upravovat existující.

Program SOFT-IMAGE 88 je určen pro uživatele počítačů IBM PC a kompatibilních. Tento článek představuje první část programu SOFT-IMAGE 88, který umožňuje programovat nové obrázky a upravovat existující.





## AMATÉRSKÉ RADIO SEZNAMUJE...



### Celkový popis

Kazetový stereofonní magnetofon SM 261 je inovovaným typem, vycházejícím z předesešlého modelu SM 260. I tento přístroj splňuje podmínky pro označení Hi-Fi. Stejně jako jeho předchůdce je určen pro tzv. bytovou sestavu s tunerem T 820, případně gramofonem MC 600 Q. Prodejní cena je o sto korun vyšší než u jeho předchůdce a činí 5450 Kčs.

Všechny ovládací prvky jsou opět soustředěny na čelní stěně. Uprostřed je to šest tlačítek ovládajících mechanické funkce přístroje. Tlačítka nemají aretaci a pracují jako jednopólové spínače. Funkce jsou zcela shodné jako u SM 260, včetně indikace chodu vpřed, pauzy a záznamu svítivými diodami. Nad nimi je tlačítko otevírání kazetového prostoru a nulovatelné třímístné počítadlo. Kazetový prostor lze otevřít a kazetu vyjmout při libovolné zařazené funkci, neboť ta se po jeho stisknutí automaticky zruší.

Vlevo jsou umístěny síťový spínač, zásuvka pro připojení sluchátek a regulátor hlasitosti ve sluchátkách. Vpravo

od kazetového prostoru jsou oba indikátory vybuzení, které jsou u tohoto přístroje realizovány jako dvě řady svítivých diod. Jsou pochopitelně ve funkci nejen při záznamu, ale i při reprodukci. Vpravo od obou indikátorů je dvojitý spřažený regulátor záznamové úrovně. Regulátor má definované skoky po 1,5 až 2 dB, což umožňuje reprodukovatelné nastavení záznamové úrovně.

Vedle hlavních ovládacích tlačítek vpravo dole jsou další tlačítka, jimiž lze zařadit funkce: auto-rewind, auto-play, recording-mute, Dolby NR a přepnout přístroj pro použití záznamových materiálů Fe nebo Cr. Jmenované funkce budou vysvětleny později. Zcela vpravo dole jsou pak dvě zásuvky pro připojení mikrofónů.

Na zadní stěně přístroje jsou zásuvky DIN pro připojení monitoru, linkového vstupu. Kombinovaná zásuvka a zásuvka pro připojení případného dálkového ovládání mechanických funkcí. Dále tu je pojistka a pevně vyvedená síťová šňůra.

### Hlavní technické údaje podle výrobce

**Druh pásky:** Fe nebo Cr.  
**Kmitočtový rozsah:** 40 až 12 500 Hz (Fe),  
40 až 14 000 Hz (Cr).

**Kolísání rychlosti:**  $\pm 0,19\%$ .

**Celkový odstup ruš. napětí:** 52 dB (Fe),  
54 dB (Cr),  
60 dB (Fe),  
62 dB (Cr).

**(s Dolby NR)**  
**Imped. sluch.:** 75 až 400  $\Omega$ .

**Osazení:** 76 tranzistorů,  
79 diod,  
13 integr. obvodů.  
**Napájení:** 220 V/50 Hz.  
**Spotřeba:** 35 W.  
**Rozměry:** 46x11,5x31,5 cm.  
**Hmotnost:** 8,5 kg.

Kromě toho uvádí výrobce ještě vlastnosti, které jsou ve výrobě běžně dosahovány:

**Kolísání rychlosti:**  $\pm 0,17\%$ .  
**Kmitočtový rozsah:** 35 až 13 500 Hz (Fe).

35 až 15 000 Hz (Cr).  
**Odstupy ruš. napětí:** nejméně o 2 dB lepší než udáváno.

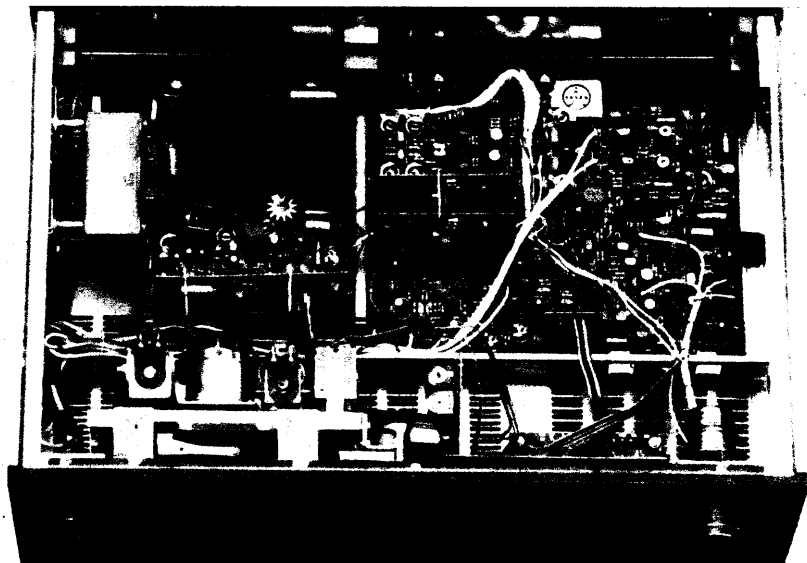
### Funkce přístroje

Jak je u výrobků tohoto podniku již zvyklostí, technické podmínky splňuje přístroj bezpečně, dokonce některé parametry opět překračuje. I mechanická část pracuje bezchybně, zachována bohužel zůstala větší tuhost hlavních ovládacích tlačítek, což je u prostých spínačů patrně zbytečné. Velice kladně lze hodnotit koncové vypínání, které je odvozeno od pohybu navijecího trnu a pracuje s velice krátkým zpožděním a zcela bezpečně.

Bohužel se však nepodařilo vyřešit nedostatek předesešlého modelu a to osvětlení prostoru kazety. To považují za značný nedostatek, neboť kazeta je v přístroji poměrně hluboko a bez ruční svítilny si nelze učinit představu, kolik materiálu na odvíjeném trnu ještě zbývá.

Oproti SM 260 zde již nejsou použity elektronické přepínače s nearetovanými tlačítky, takže zvolený druh záznamového materiálu nebo funkce Dolby NR zůstávají zařazené (či vyřazené) i po vypnutí a novém zapnutí přístroje. Zcela vyhovujícím způsobem zde byla vyřešena i funkce cueing, při jejímž použití zůstává hlasitost prakticky v nezměněné původní úrovni.

Přístroj byl navíc doplněn dalšími funkcemi: auto-rewind, auto-play a recording-mute. Jestliže máme stisknuté tlačítko auto-rewind, pásek se při reprodukci nebo záznamu po dojetí na konec automaticky převine zpět na začátek. Jestliže je během převíjení zpět stisknuto tlačítko auto-play, zapojí se po ukončení převíjení pásku automaticky funkce reprodukce. Jestliže máme stisknuta obě zmíněná tlačítka, budou se periodicky opakovat funkce: reprodukce a převíjení zpět. Tlačítko



recording-mute umožňuje, po dobu, kdy je stisknuto, potlačit nahrávaný signál a v záznamu tudíž vytvořit mezeru.

### Vnější provedení přístroje

Až na to, že je zmíněný přístroj nadměrně velký, což je dáno skutečností, že byl rozměrově určen do zmíněné bytové sestavy, lze vnější provedení označit za velice dobré. Na dobrém dojmu se nesporně podílí i jemně zrnité lakování antracitové barvy doplněné bílými popisy. Zajímalo by mě však, zda by ale zákazník ve stejném vnějším provedení získal oba další doplňky, tedy tuner a gramofon?

Přes tento dobrý dojem z předního panelu nepovažuji použitou skříň za příliš elegantní a většina posuzovatelů se shodla na tom, že spíše připomíná provedením dříve laboratorní obří měřicí přístroje.

### Vnitřní provedení a opravitelnost

Za dobu existence předešlého modelu (v téže skříni) jsem měl několikrát tu smůlu, že jsem byl nucen snímat horní víko přístroje. Vzhledem k jeho nadměrné tuhosti k tomu musí být použity šroubováky a i tak je třeba si dávat velký pozor, aby vám někde nezůstal prst.

A do téže skříně má výrobce v úmyslu opět montovat další variantu kazetového magnetofonu s typovým označením SMD 561, která by měla spatřit světlo světa někdy v devadesátých letech. Bojím se, aby se i v tomto případě neuplatnila ona již citovaná věta: „vyznamenat a odstřílet“!

Ale žerty stranou — domnívám se, že by snad pro naše konstruktéry nemělo být neřešitelným problémem navrhnout úhlednou, účelnou a lehce demontovatelnou skříň. Používat jediný a navíc nevhodný typ více než pět let by snad bylo skutečně pro ostudu!

### Závěr

Oproti předešlému modelu SM 260 přinesl nový typ několik novinek a změn, navíc se většina laických posuzovatelů shodla v tom, že provedení předního panelu přístroje je velice úhledné a působí dobrým dojmem. I technicky lze přístroj hodnotit velice kladně přesto, že některé nové zavedené funkce jako například auto-play, auto-rewind či recording-mute nepřijímají nic, nad čím by uživatel jásal radostí. Možnost vyhledat či přeskočit skladbu by totiž pro běžného uživatele byla patrně užitečnější.

—Hs—

## NOVINKY O DRUŽICI ASTRA

Začátkem června oznámila firma News International, že bude spolu s provozovatelem televizního kanálu Sky Channel investovat do programové nabídky družice ASTRA. Byla podepsána smlouva na pronájem tří satelitních kanálů této družice s možností přibrat v případě potřeby ještě čtvrtý kanál. Na zmíněných třech, případně čtyřech kanálech budou vysílány programy Sky Channel a Arts Channel, které dosud vysílaly jiné družice. Navíc

má být vyslán nový filmový program pod označením Sky Movies.

Družice ASTRA má start předběžně stanoven na 4. listopad, testování by mělo začít ještě v prosinci a pravidelný program pak v únoru 1989. Určitou senzací je skutečnost, že bylo rozhodnuto vysílat v barevné soustavě PAL a nikoli, jak se předpokládalo, v soustavě D-MAC. Vysíláno bude v pásmu 11 GHz, takže ti, kteří dosud poslouchali družici EUTELSAT F1, nebudou muset na svém zařízení nic měnit. Pro spolehlivý příjem v našich oblastech má stačit anténa o průměru 60 cm.

Další potěšující informací je, že nebudou od posluchačů vybírány žádné poplatky, neboť všechny programy (i programy filmového kanálu) by měly finančně zajistit reklamní vločky. Není proto žádný důvod vysílání klíčovat.

—Hs—

## NOVÉ TELEVIZNÍ PŘIJÍMAČE

Na výstavě IFA upoutávaly pozornost zejména dva nové televizní přijímače firmy GRUNDIG. Byl to typ Jumbo s obrazovkou o úhlopříčce 95 cm a typ Baby Jumbo s obrazovkou o úhlopříčce 82 cm.

Televizní přijímače s velkou obrazovkou byly vyvinuty především z toho důvodu, že se dosud nabízené projekční televizory, které měly vyřešit problém velkého obrazu, příliš neosvědčily. Jejich nedostatky spočívaly především v nedostatečném jasů obrazu i jeho kontrastu, pozorovací úhel byl příliš úzký a v mnoha případech se při stranovém pohledu měnilo i zabarvení obrazu. Ani doba života projekčních obrazovek nebyla příliš velká.

Obrazovky s úhlopříčkami 82 a 95 cm byly poprvé představeny veřejnosti ve Spojených státech a Japonsku na podzim roku 1986 a firma GRUNDIG je prvním evropským výrobcem, který televizory s těmito obrazovkami zařadil do sériové výroby.

Obrazovky mají vychylovací úhel 110°, průměr hrdla 29 cm a jejich stínítka je tónované pro větší kontrast obrazu. Vysoké napětí pro obrazovku s úhlopříčkou 95 cm je 30 kV, pro obrazovku s úhlopříčkou 82 cm pak 27,5 kV. Rentgenové záření není větší než u běžně používaných menších obrazovek a je podstatně menší než úroveň 1  $\mu$ Sv/h při měření ve vzdálenosti 10 cm od obrazovky. Mikrosivert je nová jednotka přepočtená z původního údaje 0,5  $\mu$ R/h. Důvodem relativně malého záření tkví v tom, že na vysokém napětí záření nezávisí lineárně, ale exponenciálně. Aby ani při případném špatném nastavení či poruše nemohlo vzniknout nebezpečí ze zvýšeného záření, je televizor Jumbo opatřen obvodem, který přístroj odpojí v okamžiku, kdyby se vysoké napětí zvýšilo nad 31 kV.

Velké problémy činila u těchto obřích obrazovek výrobci odolnost proti případné implozi. Relativně velké a ploché stínítka obrazovky totiž daleko hůře odolávají atmosférickému tlaku vzduchu. Tloušťka čelního skla je proto 30 mm. U televizoru Jumbo je proti jiným přístrojům další podstatná změna. Zatímco u menších obrazovek je magnetické stínění umístěno uvnitř obrazovky, zde je, především z důvodu menší váhy obrazovky, umístěno vně. I bez tohoto magnetického stínění však obrazovka váží 63 kg, což je přibližně trojnásobek proti obrazovce s úhlopříčkou 70 cm.

Obrazovka je velice citlivá na působení zemského magnetického pole. Souběh paprsků ve vodorovném směru je zajišťován pro případ, kdy je televizor umístěn tak, že hrdlo obrazovky směřuje k západu. Otočení přístroje o 90° již způsobuje zhoršení kvality obrazu, neboť zemské magnetické pole ovlivňuje elektronové paprsky v jejich relativně dlouhé dráze. Od systému obrazovky ke stínítku je přibližně 50 cm.

Účinek zemského magnetického pole je v přístroji kompenzován speciální korekční cívkou, kterou protéká stejnosměrný vyrovnávací proud asi 40 mA. Pro případ, že by byl televizor umístěn jinak, lze přepínačem na zadní straně televizoru buď kompenzační proud přepólovat nebo vypnout, aby byl zajištěn bezvadný obraz.

Televizory Jumbo i Baby Jumbo mají příkon asi 140 W. Aby byl kompenzován vliv tónovaného stínítka na jas obrazu, je střední katodový proud obrazovky z původních 1,2 mA zvětšen na 1,5 mA a omezení špičkového katodového proudu je z původních 5 mA posunuto na 6,5 mA.

Značná hmotnost obrazovky s úhlopříčkou 95 cm vyžaduje i velmi důkladné upevnění ve skříni televizoru. To samozřejmě podstatným způsobem zvětšuje hmotnost celého přístroje, takže Jumbo váží asi 125 kg a s podstavcem ještě o 22 kg více. Proto bylo třeba zajistit určité úpravy pro transport. Spolu s televizorem jsou dodávány ocelové tyče, které se po odejmutí krycích mířek reproduktorů prostrčí televizorem, aby jej bylo možno snadněji přenášet.

—Hs—

## SPECIALIZOVANÉ PRODEJNY SOUČÁSTEK V NDR

Návštěvníci z řad radioamatérů našeho severního souseda, kteří navštíví hlavní město Berlín, a chtějí se seznámit se sortimentem a s celkovou nabídkou elektronických součástek pro radioamatéry, často hledají vhodné prodejny v centru města. Tam jsou pouze dvě velmi navštěvované prodejny s poměrně malým sortimentem. Mnohem lépe poslouží prodejny v okrajových částech města, kam je však dobré spojení místní dopravou. Doporučujeme navštívit některé z uvedených prodejen: RFT-Amateur, Kopernikusstrasse 3, Berlín 1034, (Friedrichshain, blízko Warschauer Strasse) RFT-Amateur, Kastanienallee 87, Berlín 1058 (Prenzlauer Berg) Bastlerquelle, Dimitroffstrasse 120, Berlín 1055 (Prenzlauer Berg, roh Greifswalder Strasse) Radio-Girnd, Edisonstr. 55, Berlín 1160 (Oberschöneweide) Funkamateur-und Bastlerbedarf, Bölschestrasse 128, Berlín 1162 (Friedrichshagen, v pondělí zavřeno) Elektronische Bauelemente, Delbrückstrasse 6, Berlín 1136, (Rummelsburg, roh Marie-Curie-Allee) Elektronische Bauelemente, Kurt-Fischer-Platz 2, Berlín 1110, (Niederschönhausen) Berliner Markthalle, Stand Elektroakustik, Karl-Liebknecht-Strasse, Berlín 1020 (blízko televizní věže na Alexanderplatz) Velmi dobré jsou prodejny v jiných městech, v Lipsku, Drážďanech, Halle, Rostocku, Wermersdorfu apod., které vedou celý sortiment elektronických součástek a potřeb.

TZ

# Generátor tvarových kmitů

Ing. P. Zeman, Ing. J. Vomela

Generátor tvarových kmitů patří mezi universální laboratorní a servisní přístroje, které nacházejí široké použití v amatérské i profesionální praxi. Svými parametry dnes již vytlačují nejen klasické nízkofrekvenční generátory, které se ještě uplatňují, je-li nezbytné malé zkreslení signálu, ale i vysokofrekvenční generátory v kmitočtovém pásmu i několik desítek MHz. Jsou využívány zejména v nízkofrekvenční, řídicí a regulační technice, v analogových i číslicových obvodech.

Generátor tvarových kmitů je navržen z běžně dostupných a perspektivních československých součástek. V kmitočtovém pásmu 0,5 Hz až 0,5 MHz generuje signál pilovitý, obdélníkový a sinusový průběh, s plynule nastavitelnou výstupní úrovní a s možností stejnosměrného posuvu. Je vybaven dvěma navzájem inverzními výstupy TTL a  $\overline{\text{TTL}}$ , které lze externě hradlovat. Generovaný signál lze rozmítat, případně lze dálkově nastavovat kmitočet v rámci jednoho rozsahu.

Předností přístroje je i přehledné a jednoduché ovládání, jednotné konstrukční řešení s řadou publikovaných přístrojů i profesionálních výrobků [1].

## Základní technické údaje

**Kmitočtový rozsah:** 0,5 Hz až 0,5 Hz až 500 kHz v šesti rozsazích.

**Generované signály:**

- a) tvarové — sinusový, obdélníkový, trojúhelníkový,
- b) komplementární signály úrovní TTL.

**Výstupy:**

A) přepínatelný výstup tvarových kmitů.

**Výstupní impedance:**

600  $\Omega$   $\pm$  10 %.

**Max. rozkmit výstupního signálu** (mezivrcholová hodnota):

10 V naprázdno,  
5 V/600  $\Omega$ .

**Nastavení výstupní úrovně:**

— plynulé, min. 30 dB.

**Nastavitelný ss posuv výstupního signálu:** ..... min.  $\pm$  5 V/600  $\Omega$ .

**Zkreslení sinusového signálu**

(harmonické): typ. menší než 1,8 %.

**Kmitočtová závislost výstupního napětí:**

menší než 0,3 dB.

**B) výstup „TTL“**

— slučitelný s obvody TTL

**Log. zisk:** 20.

**C) výstupy TTL a  $\overline{\text{TTL}}$ .**

— slučitelný s TTL obvody, inverzní signál vůči výstupu „TTL“

**Log. zisk:** 20.

**D) vstup „ovl. H“.**

— přivedením úrovně L se zablokuje výstupy TTL a  $\overline{\text{TTL}}$ .

**E) vstup řízení kmitočtu „ext.  $U_i$ “.**

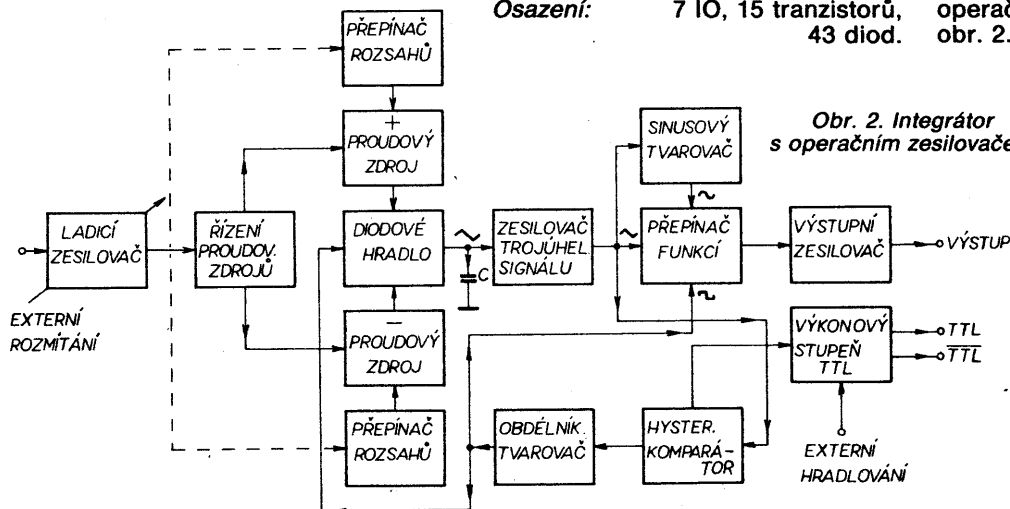
**Rozsah řízení:** min. 10 : 1 (v jednom kmitočtovém rozsahu).

**Řídicí napětí:** 0 až  $-10 \text{ V} \pm 2 \text{ V}$ .

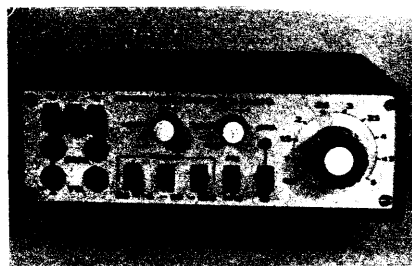
**Vstupní impedance:**

10 k $\Omega$   $\pm$  10 %, 100 pF.

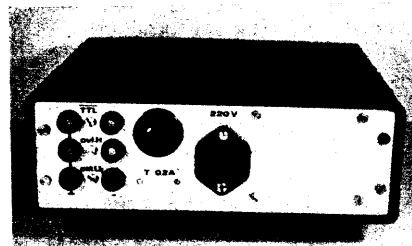
**Osazení:** 7 IO, 15 tranzistorů, 43 diod.



Obr. 1. Skupinové schéma generátoru tvarových kmitů



VYBRALI JSME NA  
OBÁLKU



## Princip činnosti

Skupinové schéma zapojení generátoru tvarových kmitů je na obr. 1. Základní generovaný průběh je trojúhelníkový. Lineárně se zvyšující napětí je získáváno nabíjením kondenzátoru ze zdroje konstantního proudu.

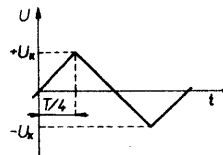
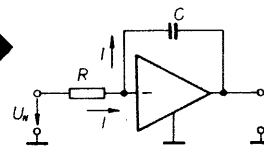
Pro napětí na kondenzátoru platí:

$$U_c = \frac{Q}{C} = \frac{I}{C} t \quad (1)$$

Je-li proud, procházející integračním kondenzátorem, konstantní, zvětšuje se na něm napětí lineárně s časem  $t$ . Na tomto principu je založen i popisovaný přístroj (tyto typy generátorů jsou proto nazývány integrační).

Způsoby realizace proudových zdrojů jsou různé, nejčastěji se používají integrátory sestavené z operačních zesilovačů (dále OZ), viz obr. 2.

Obr. 2. Integrátor s operačním zesilovačem



Obr. 3. Tvar výstupního napětí na integračním kondenzátoru C

Jejich realizace je poměrně jednoduchá, využívá invertujícího zapojení OZ; proud protékající kondenzátorem C je určen napětím  $U_N$  a odporem  $R$ . Vybíjení kondenzátoru C dosáhneme pouhou komutací  $U_N$ . Tato zapojení lze s obtížemi použít pro generování kmitočtů do 100 kHz; uplatňuje se škodlivě konečný zisk operačního zesilovače a jeho kmitočtová závislost (vlastní rychlost přeběhu).

Popisovaný generátor tvarových kmitů využívá sice složitějšího způsobu generování trojúhelníkového signálu, má však několik výhod, především větší kmitočtový rozsah, dokonalejší tvar signálů na konci kmitočtového pásma, snadnější nastavitelnost parametrů, možnost rozmítání apod.

Princip činnosti (obr. 1): Výstupní úroveň ladicího zesilovače odpovídá hodnotě, nastavené na stupnici ladicího prvku. Tuto výstupní úroveň lze i externě ovládat signálem, přivedeným na vstup „ext.  $U_i$ “. Obvod řízení proudových zdrojů určuje (společně s přepínači rozsahů) stejnou konstantní velikost proudu kladného i záporného proudového zdroje. Tyto proudové zdroje jsou klíčovány diodovým hradlem tak, aby se integrační kondenzátor C periodicky nabíjel a vybíjel.

Napětí trojúhelníkového průběhu je snímáno a zesilováno zesilovačem s velkým vstupním odporem a dále je vedeno na komparační obvod, který je tvořen hysterézním komparátorem a tvarovačem. Na výstupu tvarovače získáme signál obdélníkového průběhu, který je současně využíván i ke klíčování zdrojů konstantního proudu. Tato hlavní zpětná vazba je kladná. Podle obr. 3 s využitím dříve odvozeného vztahu pro výpočet  $U_C$  můžeme odvodit kmitočet generovaného signálu.

Za předpokladu stejného komparačního napětí

$$|U_{K+}| = |U_{K-}| \quad (2)$$

a stejné velikosti nabíjecích (vybíjecích) proudů

$$|I_+| = |I_-| \quad (3)$$

můžeme psát

$$U_C = U_K = \frac{IT}{4C} \quad (4)$$

a pro kmitočet generovaného signálu platí

$$f = \frac{I}{4U_K C} \quad (5)$$

Ze vztahu vyplývá lineární závislost kmitočtu na proudu  $I$ .

Signál trojúhelníkového průběhu z výstupu zesilovače je tvarován v sinusovém tvarovači. Trojúhelníkový, obdélníkový a sinusový signál o stejném mezivrcholovém napětí jsou přiváděny na přepínač funkcí. Zvolený tvar signálu je po-

tom zesilován ve výstupním zesilovači. Obdélníkový tvar signálu je dále upraven na úroveň TTL a v obou variantách (TTL i  $\overline{TTL}$ ) přiveden na další výstupy generátoru. Hradlovací vstup „ovl. H“ umožňuje hradlovat tyto dva signály TTL.

### Popis zapojení

Schéma zapojení generátoru je na obr. 4 a 5. Ladicí zesilovač je tvořen operačním zesilovačem IO1, do jehož neinvertujícího vstupu je přiváděno ladicí napětí z běžce potenciometru R2; odporové trimry R1 a R3 slouží ke správnému nastavení kmitočtů na okrajích stupnice. Současně je do neinvertujícího vstupu přes tranzistor T1 přiváděno i napětí ze vstupu „ext.  $U_i$ “. Tato kombinace umožňuje rozmítat výstupní signál. V dolní krajní poloze R2 lze napětím přiváděným na vstup „ext.  $U_i$ “ rozmítat generovaný signál v rámci celé jedné dekády. Na invertující vstup je přiváděno napětí z emitoru tranzistoru T3; výstupní napětí z OZ přes obvod řízení proudových zdrojů, tvořený tranzistorem T2, udržuje napětí na emitoru T3 shodné s nastaveným ladicím napětím na R2. Stejně napětí opačné polaritě je potom i na emitoru T4. Odporový trimr R11 slouží k nastavení symetrie proudových zdrojů a tím i symetrie náběžné a sestupné hrany trojúhelníkového signálu. R14 až R16 a R17 až R19 definují velikost nabíjecího (vybíjecího) proudu  $I$ ; proto je třeba použít rezistory s tolerancí max.  $\pm 1\%$  (popř. je vybrat), neboť přímo určují kmitočet i symetrii generovaného signálu.

Jednoduchým vztahem (viz. obr. 6) lze vyjádřit velikost nabíjecího proudu.

$$I = \frac{U_B - U_L}{R} \quad (6)$$

Tato koncepce napěťového ladění generátoru vede při použití potenciometru R2 s lineárním průběhem na lineární průběh stupnice. Kondenzátor (C1a a C1b) je zapojen při nejnižších rozsazích („Hz“), na posledních třech rozsazích je zapojen integrační kondenzátor C2 (C2a, C2b, C2c) s kapacitou tisíckrát menší („kHz“). K nastavení přesného násobku kapacit kondenzátorů slouží kapacitní trimr C2c.

Diody D3 až D6 tvoří elektronický přepínač proudových zdrojů. Při kladném klíčovacím impulsu jsou zahrzeny diody D4 a D5 (přes diodu D6, která je v propustném směru) a integrační kondenzátor je napájen z kladného proudového zdroje; po překlopení komparátoru se činnost diodového hradla obrátí. Aby byl co nejvíce minimalizován vstupní proud následujícího snímáčího zesilovače, je použit OZ se vstupy FET v neinvertujícím zapojení ( $R_{vst} \approx 10^{12} \Omega$ ). S ohledem na stabilitu tohoto zesilovače (podle doporučení výrobce) je rezistory R22 a R21 nastaveno zesílení asi 5,

a protože i úroveň zpracovávaného signálu je relativně malá, vyhoví svými kmitočtovými vlastnostmi OZ MAB357.

Napěťové děliče R23, R24 a R25, R26 upravují vstupní úroveň pro obvody komparátoru a koncového zesilovače, kapacitní trimr C6 slouží k nastavení kmitočtu na horním okraji pásma.

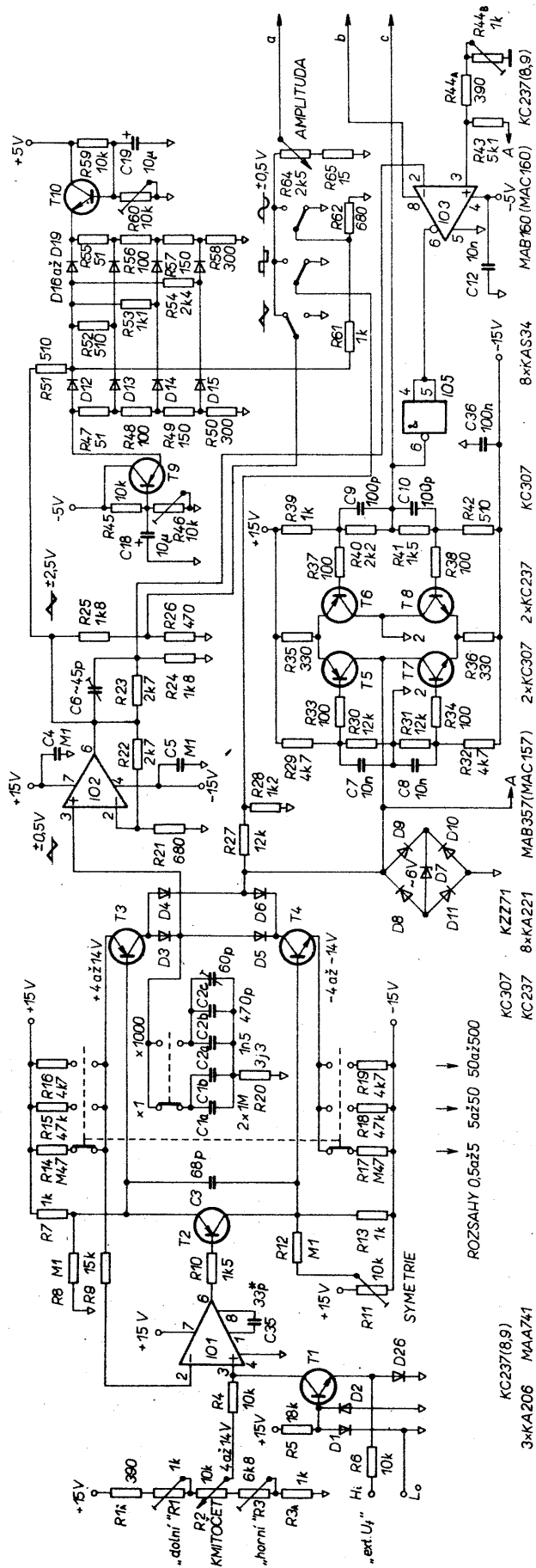
Na místě komparátoru je použit integrovaný obvod MAB360 (IO3), který výrobce označuje jako velmi rychlý a přesný napěťový komparátor, se dvěma navzájem inverzními výstupy TTL. Rezistory R43 a R44a, R44b tvoří kladnou zpětnou vazbu a určují hysterézi komparátoru. Odporovým trimrem R44b nastavíme komparační úroveň  $U_K$ . Výstupní signál z tohoto komparátoru (po oddělení výkonovým hradlem) je přiveden na symetrický obvod s tranzistorem T5 až T8, na jehož výstupu získáme napěťově symetrický (vůči nulovému potenciálu zdrojů) obdélníkový signál, potřebný i pro klíčování diodového hradla. Přesnou napěťovou symetrii tohoto signálu zajišťuje tvarovač z diod D7 až D11. Zapojení s jednou Zenerovou diodou pracuje jako symetrický oboustranný omezovač.

Výstupní signál z tvarovače je využíván jednak pro klíčování proudových zdrojů, dále pro zavedení komparační úrovně (hysteréze) a po úpravě děličem R27 a R28 je přiveden přes přepínač funkcí na vstup koncového zesilovače.

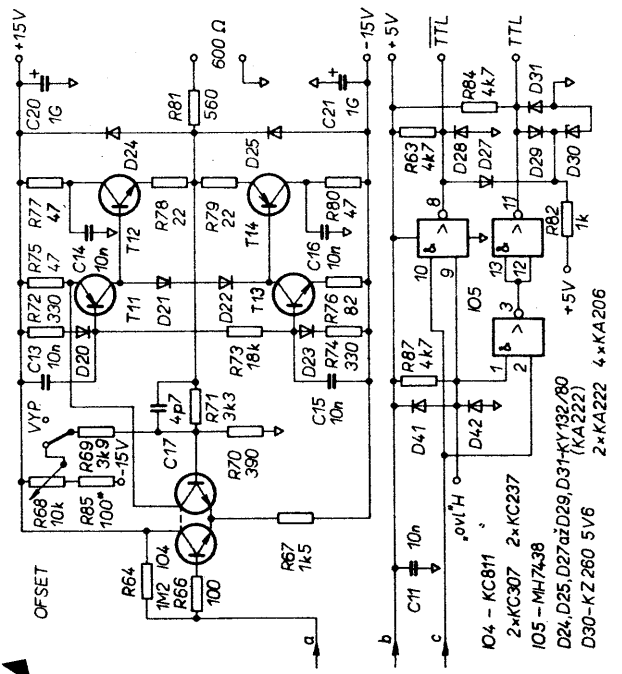
Obvod IO5 odděluje výstup komparátoru IO3 a zároveň zvětšuje log. zisk výstupů TTL a  $\overline{TTL}$ . Diody D41 a D42 chrání hradlovací vstup před napětím vyšším než  $+5V$  a před záporným napětím. Podobným způsobem jsou ochráněny i výstupy TTL a  $\overline{TTL}$  (D27 až D31).

Sinusový průběh signálu získáme z trojúhelníkového průběhu v nelineárním tvarovači, jehož hlavní část tvoří napěťové zdroje T9, T10 a diody D13 až D19. Napěťové děliče R47 až R50 a R55 až R58 určují napětí, při nichž se otevírají jednotlivé diody. V závislosti na amplitudě signálu trojúhelníkového průběhu se postupně otevírají příslušné diody a mění se tak dělicí poměr odporového děliče, tvořeného rezistorem R51 a nelineárním tvarovačem. Diody D12 až D15 tvoří zápornou půlvlnu signálu, D16 až D19 kladnou. Odporovými trimry R46, R60 se nastavuje symetrie sinusového průběhu a současně i minimální zkreslení signálu vyššími harmonickými. Při čtyřnásobném tvarování nepřesáhne koeficient harmonického zkreslení 1,8%. Dovolené úchytky odporu všech rezistorů nelineárního tvarovače smí být max.  $\pm 1\%$ .

Vstup koncového zesilovače, tvořený diferenčním stupněm (IO4), umožňuje jednoduché superponování střídavého signálu na ss složku. Typ KC811 je použit z

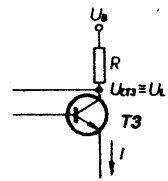


Obr. 4. Schéma zapojení generátoru tvarových kmitů



Obr. 5. Schéma zapojení napájecí části

Obr. 6. Princip řízení proudového zdroje



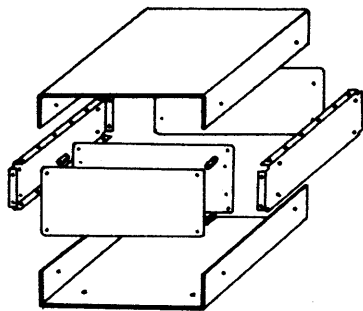
důvodu malé nesymetrie bázevých proudů. R63 slouží k plynulému nastavení amplitudy výstupního signálu, R68 umožňuje ss posuv. Protože u potenciometru R68 s vypínačem není díky vypínacímu me-

chanismu využita celá odporová dráha, je pro symetrizaci posuvu v obou směrech (polaritách) použit rezistor R85. Koncový zesilovač tvoří dvě dvojice doplňkových tranzistorů T11, T13 a T12, T14. D24 a

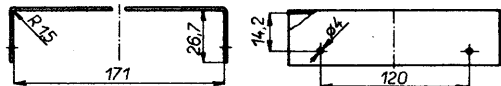
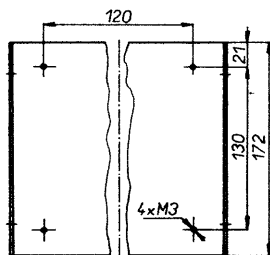
D25 s výstupním rezistorem R81 chrání výstupní zesilovač před napětím vyšším než  $\pm 15V$ , přivedeným omylem na výstupní svorky zesilovače. R71 a R70 jsou součástí obvodu záporné zpětné vazby a určují zisk koncového zesilovače (asi 10). C17 omezuje napěťový přenos zesilovače na vysokých kmitočtech; tím se zlepšuje stabilita tohoto obvodu.

Napájecí zdroj (obr. 5) tvoří transformátor na jádru EI 20x20 (parametry jsou uvedeny v seznamu součástek) se dvěma samostatnými sekundárními vinutími. Diody jsou v můstkovém zapojení, C29 až C32 potlačují rušení, vznikající spínacími jevy na usměrňovacích dio-

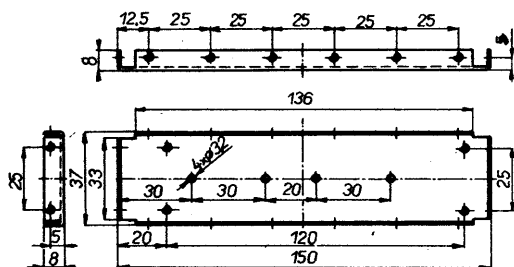




Obr. 7. Celková sestava přístrojové skříně



Obr. 8. Horní a dolní kryt

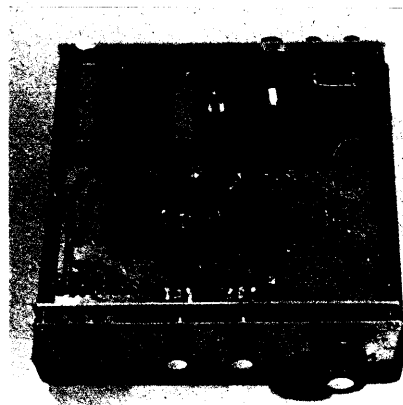


Obr. 9. Bočnice

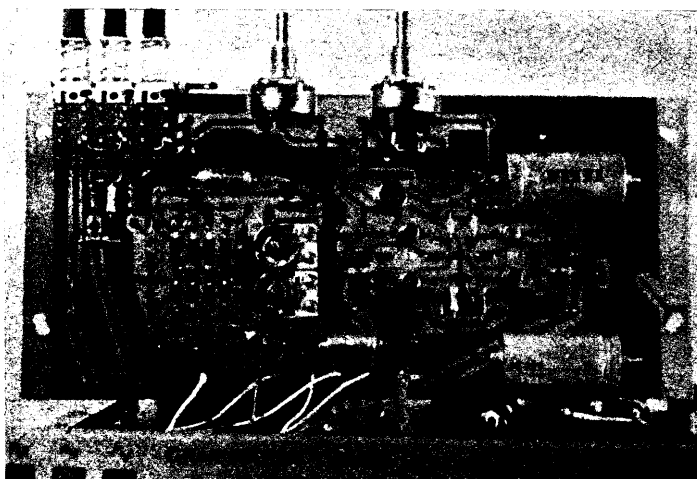
dách. Ke stabilizaci napětí jsou použity monolitické stabilizátory řady MA78XX. Tranzistor T15 s odporovým děličem R87 a R88 tvoří obvod zdroje napětí  $-5\text{ V}$ . Provozní stav přístroje indikuje svítivá dioda D40, normou předepsané zelené barvy. Je napájena jednocestně usměrněným napětím, proto zhasíná ihned po vypnutí síťového tlačítka. Celý přístroj je chráněn tavnou pojistkou v primárním obvodu transformátoru.

### Konstrukční provedení

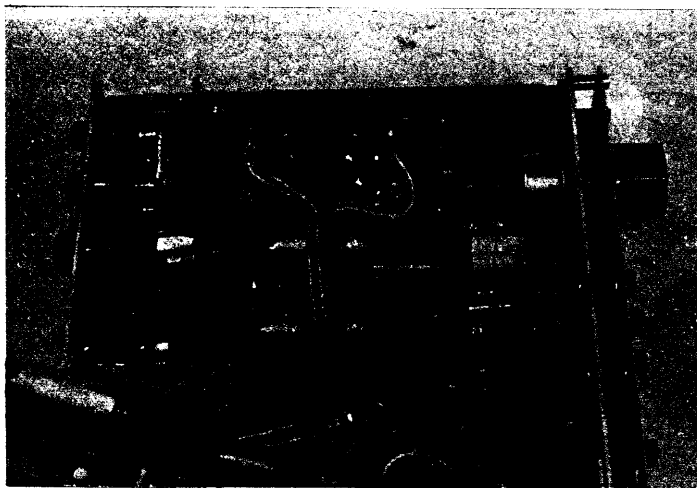
Přístroj je vestavěn do přístrojové skříně, jejíž celková sestava, výkresy krytů a bočnic jsou nakresleny na obr. 7 až 9. Detailní uspořádání



Obr. 10. Pohled na vnitřní zástavbu přístroje shora



Obr. 11. Odklopená vrchní deska s plošnými spoji



Obr. 12. Pohled na součástky, rozmístěné na spodní desce

s rozpiskou jednotlivých dílů najdeme v [1]. Celková koncepce odpovídá již dříve publikovaným přístrojům i profesionálně vyráběným přístrojům „školní řady“.

Vzhledem k relativní složitosti přístroje jsou součástky umístěny na dvou deskách s plošnými spoji,

### Literatura

- [1] Horský, J.; Zeman, P.; Škapa, L.: Měřicí přístroje a měření. AR-B č. 1/1985.
- [2] Horský, J.; Zeman, P.: Generátor tvarových kmitů „100 kHz“. AR-A č. 7/1980.
- [3] Aleksejenko, A. G. a kol.: Přiměňují precizních analogových mikroschem. Radio i svjaz, Moskva 1984.
- [4] Kühne, H.: Schaltungspraxis für Messgeräte. Militärverlag der DDR, Berlin 1984.
- [5] Polovodičové součástky 1984/85; katalog TESLA Rožnov.
- [6] Pasívní elektronické součástky; katalog TESLA ES, koncern Rožnov.

v nichž jsou také zapájeny všechny ovládací prvky (přepínače, potenciometry atd.) — viz obr. 10 až 12. Na horní desce s plošnými spoji jsou obvody sinusového tvarovače a koncový zesilovač, ostatní obvody jsou na desce dolní.

(Dokončení příště)

# VYLEPŠENÍ INDIKÁTORU Z AR-A11/85

Zaujal mne příspěvek autora P. Pouchy „Indikátor vybuzení s přesnou logaritmickou stupnicí“ v AR-A11/85. Zhotovil jsem ho na původní desce s plošnými spoji T 85. Po náhradě IO, MAA741, obvody LF355 (MAB355), jsem bez obtíží dosáhl rozsahu indikace v pásmu 42 dB. Nelíbila se mi dále bodová indikace. Navrhl jsem proto zapojení s obvody MAB a dvěma

paměťmi MH74188. Přibyl dále IO MH7420 a omezovací rezistory na výstupech pamětí. Pro zařízení jsem navrhnul novou desku s plošnými spoji.

Popsaný indikátor využívá původní počet indikačních diod s tou výhodou, že svít poslední diody je stejně intenzivní, jako diod ostatních, neboť omezovací rezistor červené diody má menší odpor.

## Základní technické údaje

Rozsah indikace: —39 až +3 dB.  
Způsob indikace: svítící sloupec.  
Vstupní odpor: 1 M $\Omega$ .  
Napájecí napětí: +5 V/220 mA, —5 V/2 mA.

Popisovaný indikátor (obr. 1) vychází konstrukcí z původního indikátoru autora Pavla Pouchy (AR-A 11/85). IO3 původní konstrukce nahrazují dva MH74188 (viz tabulka), z nichž druhý (IO7) má svůj vybavovací vstup připojen na poslední výstup prvního IO6. Tím se dosáhlo toho, že během čtecího cyklu, kdy přečtená velikost vstupního signálu spadá do rozsahu IO6, nesvítí indikační diody druhého IO7.

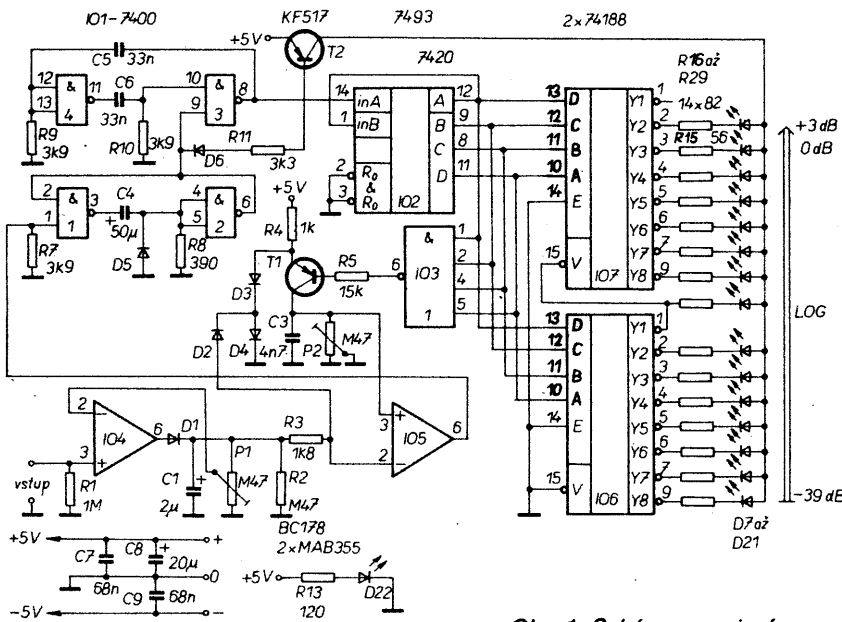
Proti původní konstrukci dále přibyl IO3 (MH7420). Tento IO vyhodnocuje stav 15 (1111) a spíná T1. Nahrazuje tedy patnáctý výstup původního obvodu MH74154.

Svít červené svítící diody je zvětšen zmenšením odporu rezistoru R15. To umožňuje lepší indikaci přebuzení (zřetelnější).

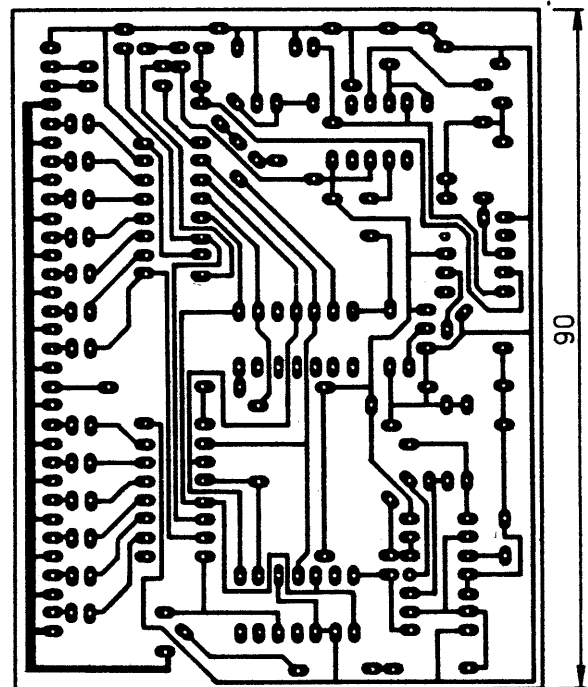
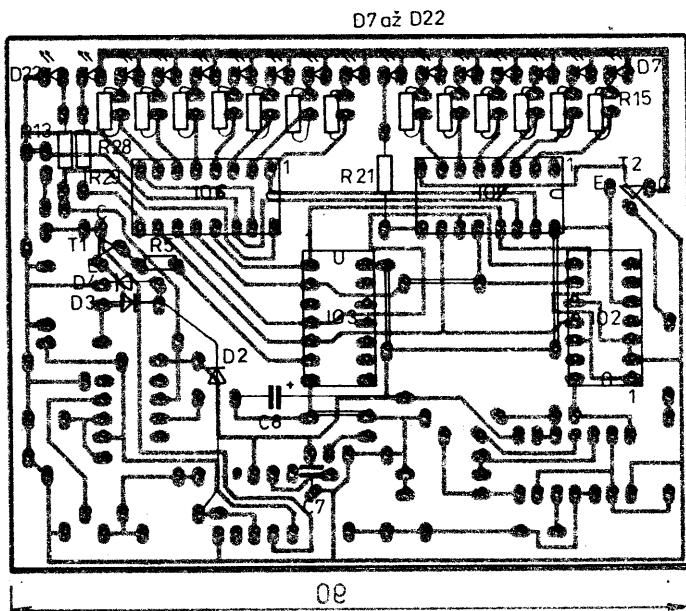
Umístění součástek na desce s plošnými spoji je patrné z obr. 2. Poloha nevyznačených součástek je shodná s původní deskou T 85. Pořadí vývodů MAB355 je shodné jako u MAA741.

Velký rozsah indikace umožňuje použít popsany indikátor v libovolném stupni nf zesilovače, nebo jako indikátor výkonu koncových zesilovačů. Může být potom cejchován přímo ve wattch a každý stupeň indikace odpovídá potom dvojnásobku předcházejícího indikovaného výkonu. Například pro zesilovač o výstupním sinusovém výkonu 16 W (zátěž 4  $\Omega$ ), bude max. úroveň indikátoru 32 W, úroveň jmenovitého vybuzení 16 W a postupně až nejnižší úroveň vybuzení 2 mW. Indikátor bude „svítit“ prakticky při všech úrovních hlasitosti reproduktorových souprav.

Podobně je tomu při připojení indikátoru do nevykonové části nf zesilo-



Obr. 1. Schéma zapojení



## Seznam součástek

**Rezistory**  
R14 2,2 k $\Omega$   
R15 56  $\Omega$   
R16 až R29 82  $\Omega$

## Polovodičové součástky

D7 LQ1202 (1212)  
D8, D9 LQ1502 (1512)  
D10 až D22 LQ1802 (1812)  
IO3 MH7420  
IO4, IO5 MAB355  
IO6, IO7 MH74188

Obr. 2. Deska s plošnými spoji W23

# PŘÍJEM TV V OBTÍŽNÝCH PODMÍNKÁCH

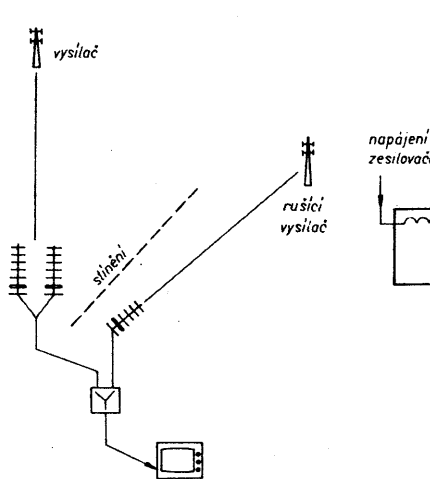
Ing. Josef Komárek

V poslední době byly v AR publikovány návody, umožňující zlepšit příjem TV v obtížných podmínkách [1]. Jednalo se především o různé druhy vř. filtrů, které mohou např. zlepšit příjem slabého signálu na kanálu sousedícím se signálem silnějšího vysílače. Příjmový prostor je však neustále více zamořován signály dalších vysílačů (jen převáděčů bylo již v roce 1981 přes tisíc — viz [2]), takže v určitých místech se již střetávají dva různé signály na témže kanálu. Chtěl bych připomenout dnes už trochu zapomenutý postup, kterým je možno řešit i takové případy.

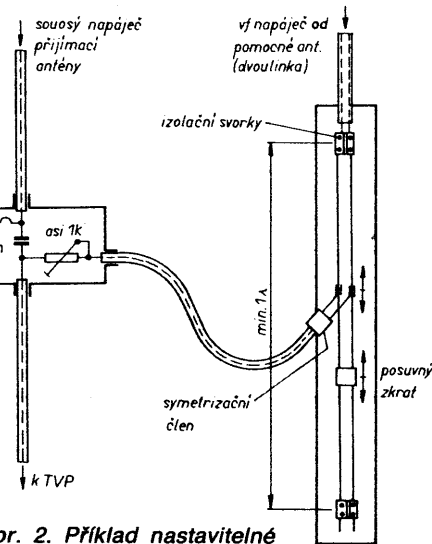
Pokud se v místě příjmu střetávají dva různé signály na témže kanálu, je možné pro příjem žádaného signálu kromě tvarování příjmového diagramu vhodnou konstrukcí anténní soustavy využít též principu publikovaného před lety ve [3]: ke směsi žádoucího a rušivého signálu přivést rušivý signál stejně velký a s opačnou fází a tak jej potlačit (obr. 1). Pomocná anténa zastíněná před příjmem žádoucího signálu přijímá jen rušivý signál, který se pak vhodným způsobem slučuje se signálem z hlavní anténní soustavy tak, aby byl rušivý signál co nejvíce potlačen.

Přirozeně prvním krokem experimentování je vždy stavba anténní sou-

stavy s takovým směrovým diagramem, aby minimum příjmu bylo ve směru rušivého vysílače [2]. Vlivem nehomogenosti elektrického pole se však stěží podaří zcela potlačit rušivý signál jen tvarováním směrového diagramu. V praxi jsem také dospěl ke zkušenosti, že směrový diagram anténní soustavy v praktických podmínkách neodpovídal teoretickým předpokladům z [2] ani vzorci ze [4]. Bylo proto nutné zkonstruovat anténní soustavu tak, aby bylo možné přímo na stožáru plynule měnit rozteč antén v dosti velkém rozsahu a tak nalézt minimum rušení v obrazu — i tak byl však obraz stále ještě nepřijatelný. Konečného zlepšení bylo možno dosáhnout až zapojením podle



Obr. 1. Princip potlačení nežádoucího signálu



Obr. 2. Příklad nastavitelné slučovací konstrukce

obr. 1. Na obr. 2 je příklad slučovací konstrukce, která se v daných podmínkách osvědčila. Signál z pomocné antény je přiveden do blízkosti TVP dvoulinkou, která je připojena na souměrné vedení např. ze svařovacích drátů o  $\varnothing$  2 mm. Vedení je instalováno na delším prkénku ve svorkách z lámací svorkovnice. Posuvnými kontakty je signál převáděn do symetrického členu a pak krátkým souosým kabelem přes regulační trimr k hlavnímu souosému napáječ. Tímto uspořádáním lze měnit fázi i velikost signálu z pomocné antény. Signál z pomocné antény může být i zesilován zvláštním zesilovačem — pak je vhodné volit zesilovač s MOSFET s regulací zisku. Za posuvnými kontakty je třeba souměrné vedení zakončit posuvným zkratem, vznikne tak čtvrtvlnná propust.

Pomocnou anténu je třeba nastavit tak, aby přijímala jen rušivý signál a nepřijímala žádoucí signál. Toho lze dosáhnout buď zastíněním (např. domem), nebo jen využitím směrového diagramu pomocné antény. U TVP pak posuvem sběračů a posuvného zkratu lze signál mírně korigovat při změnách příjmových podmínek. Systém je proto vhodný spíše pro individuální příjem. Při experimentování bylo nezbytné nastavovat optimální rozteč hlavních antén i optimální polohu pomocné antény podle obrazu na TVP. Proto bylo nutné výsledný signál vyvést pomocným souosým kabelem zpět k anténě do přenosného TVP.

Experimentování s příjmem v podmínkách, kdy se střetávají dva různé silné signály na témže kanálu, je pracné, zdoluhavé a nemusí být úspěšné. Řešení vyžaduje neortodoxní přístup a zanedbávání některých školských pravidel. Uvedeným postupem však bylo možno dosáhnout přijatelného (i barevného) příjmu v podmínkách, kdy rušivý signál převyšoval úroveň žádoucího signálu na témže kanálu několika násobně. Pravděpodobně by bylo možné zkusit uvedený princip i pro zlepšení příjmu za podmínek, kdy se na sousedících kanálech vyskytují slabý a silný signál (což se v praxi vyskytuje rovněž).

## Literatura

- [1] Krupka, Z.; Kuncl, J.: Vř. zesilovače, filtry ... AR B1/1987.
- [2] Macoun, J.: Yagiho směrové antény pro VKV a UKV. AR B1/1982.
- [3] Český, M.; Vodrážka, J.: Rádce televizního opraváře. SNTL: Praha 1974.
- [4] Kolmačka, F.: Protiporuchové televizní přijímací antény. ST 5/1977.

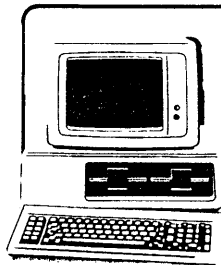
Tabulka kódování paměti IO7 a IO6

vače. Např. pro jmenovitou úroveň 0,775 V. Úroveň +3 dB odpovídá efektivní napětí 1,095 V, 0 dB úroveň 0,775 V a úroveň -39 dB efektivní napětí 8,7 mV. Opět je zde patrné, že lze indikovat i velmi malé napěťové úrovně.

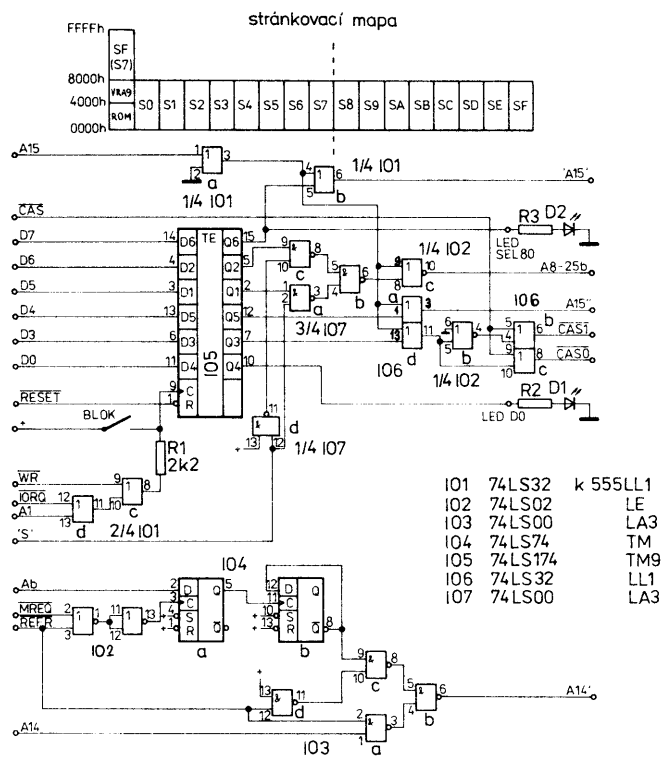
Předřazením sériového rezistoru ke vstupu se dá zvolit libovolný rozsah indikace.

Pavel Kotráš

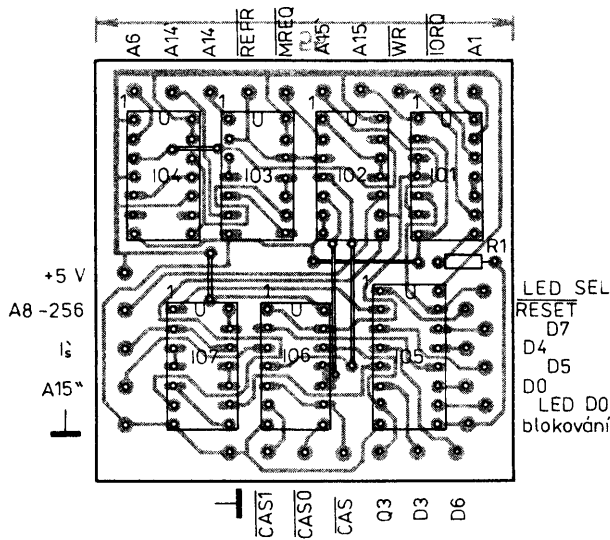
		IO7								IO6										
A	B	C	D	E	Y1	Y2	Y3	Y4	Y5	Y6	Y7	Y8	Y1	Y2	Y3	Y4	Y5	Y6	Y7	Y8
0	0	0	0	0	1	0	0	0	0	0	0	0	0	0	0	0	0	0	0	0
0	0	0	1	0	1	1	0	0	0	0	0	0	0	0	0	0	0	0	0	0
0	0	1	0	0	1	1	1	0	0	0	0	0	0	0	0	0	0	0	0	0
0	0	1	1	0	1	1	1	1	0	0	0	0	0	0	0	0	0	0	0	0
0	1	0	0	0	1	1	1	1	1	0	0	0	0	0	0	0	0	0	0	0
0	1	0	1	0	1	1	1	1	1	1	0	0	0	0	0	0	0	0	0	0
0	1	1	0	0	1	1	1	1	1	1	1	0	0	0	0	0	0	0	0	0
0	1	1	1	0	1	1	1	1	1	1	1	1	0	0	0	0	0	0	0	0
1	0	0	0	0	1	1	1	1	1	1	1	1	1	0	0	0	0	0	0	0
1	0	0	1	0	1	1	1	1	1	1	1	1	1	1	0	0	0	0	0	0
1	0	1	0	0	1	1	1	1	1	1	1	1	1	1	1	0	0	0	0	0
1	0	1	1	0	1	1	1	1	1	1	1	1	1	1	1	1	0	0	0	0
1	1	0	0	0	1	1	1	1	1	1	1	1	1	1	1	1	1	0	0	0
1	1	0	1	0	1	1	1	1	1	1	1	1	1	1	1	1	1	1	0	0
1	1	1	0	0	1	1	1	1	1	1	1	1	1	1	1	1	1	1	1	0
1	1	1	1	0	1	1	1	1	1	1	1	1	1	1	1	1	1	1	1	1



# mikroelektronika

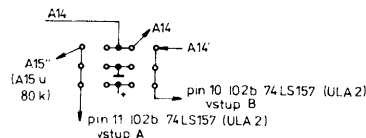


Obr. 1. Schéma zapojení řídicích obvodů



Obr. 4. Rozložení součástek na desce s plošnými spoji

Obr. 2. Zapojení propojek verzí 3, 4, 5 a 6



## CP/M na ZX Spectrum

Jak jsme již dříve slíbili, přinášíme dnes kompletní návod na rozšíření paměti pro mikropočítač ZX Spectrum na 80 až 528 kB a podrobný popis implementace operačního systému CP/M 60 kB v. 2.2 na tento počítač. Autory jsou Jiří Lamač — software a Jakub Vaněk — hardware, text článku napsal Daniel Meca.

Různých návodů na úpravu paměti tohoto u nás vůbec nejrozšířenějšího počítače vyšlo již i na stránkách AR velké množství. Přesto si právě tato úprava zaslouží zvláštní pozornost. Na rozdíl od ostatních se totiž autoři neomezili jen na pouhé rozšíření paměti, ale na maximální rozšíření možností počítače, při zachování jednoduchosti a dostupné pořizovací ceny. V tom jde popisovaná úprava důsledně „ve stopách sira Sinclaira“.

Pro takto upravený počítač bylo již napsáno mnoho zajímavých a užitečných programů, které plně využívají nové konfigurace paměti a jejich možností. Mnoho uživatelů jistě zaujme komfortní kopírovací program s volným pracovním prostorem plných 64 kB, s průběžným zobrazováním velikosti paměti během nahrávání. Program umožňuje libovolně kopírovat z kazety i Microdrive a to též prostřednictvím sítě NET.

Zajímavý je nesporně i monitor a disassembler s pronikavě rozšířeným pracovním prostorem. Pro další rozšíření

možností Spectra navrhl J. Lamač novou EPROM na místo původní ROM. Ta zachovává všechny původní možnosti, navíc však opravuje chyby původního systému a obsahuje vestavěný monitor paměti. Dále umožňuje zadávat klíčová slova BASICu vypsáním, zkratkou, nebo jedinou klávesou. Pomocí této EPROM lze též přímo z BASICu ovládat RAM-DISK. Korunou tohoto snažení je však úspěšná implementace operačního systému CP/M v. 2.2, která povýšila rázem počítač, původně určený převážně pro televizní hry, do kategorie blízké profesionálním počítačům.

### Něco o CP/M jako takovém

První použitelná verze operačního systému CP/M se rozšířila do světa již v roce 1976, kdy jeho autor, Gary Kildall, založil firmu Digital Research. Tehdy se jednalo o verzi 1.3. Následovaly verze 2.2 a 3.1, které okamžitě po svém zveřejnění opanovaly sféru osmibitových počítačů a své prvenství si udržely dodnes. Ostatní operační systémy, ať už to byl multiprogramový Concurrent CP/M, multiuživatelský MP/M, případně CP/NET, který mohl sdílet prostředky v rámci počítačové sítě, přestože z CP/M bezprostředně vycházely, se nikdy tak masově nerozšířily. Z CP/M v podstatě vycházel i operační systém ISIS II firmy Intel, který je určený pro vývojové systémy s procesorem 8080. S nástupem šestnucibitových procesorů rozhodně sláva CP/M nepohasla ale promítla se do operačního systému CP/M-86.

Zde je dobře si uvědomit, že podstatou velkého úspěchu CP/M byla možnost přizpůsobení pro nejrozšířenější hardwarové konfigurace počítačů různých výrobců. Jeho jádro je totiž systémově nezávislé a přizpůsobení ke konkrétnímu počítači zprostředkovává pouze modul BIOS. Programy pracující nad CP/M jsou pak plně přenositelné z jednoho počítače na druhý a vzhledem ke shodným základním instrukčním kódům, mohou většinou pracovat s procesory 8080 i Z80.

Masová produkce IBM PC naopak donutila ostatní výrobce přizpůsobit své šestnácti-bitové počítače nejen operačnímu systému MS-DOS, ale i hardwarovému uspořádání vzoru.

Přestože se v ČSSR začínají šířit i počítače kompatibilní s IBM PC, není jich zatím tolik, aby se dalo mluvit o masovém rozšíření. Ostatně, na řadu aplikací by byl IBM PC zbytečně velký kalibr. Osmibitové počítače tedy ještě dost dlouho budou u nás patřit mezi nejrozšířenější v profesionálním nasazení. A zde se právě používá CP/M v. 2.2, buď pod označením MIKROS u našich počítačů, nebo jako SCP u dovážených počítačů Robotron 1715 z NDR.

Při prudkém rozvoji elektronizace našeho hospodářství je zapotřebí mnoha zkušených programátorů i operátorů k počítačům. Nejlepším školením je jistě praxe a tu umožní mimo jiné i zmíněná implementace CP/M na nejrozšířenější mikropočítač Sinclair ZX Spectrum. Úpravy schopný by byl i kompatibilní Didaktik Gama, výrobek družstva Služba Skalica, který je na našem trhu. Na úrovni tohoto operačního systému se však mohou sejít uživatelé Spectra s uživateli řady dalších u nás dostupných osobních mikropočítačů a vyměňovat si programy. Berte to jako výzvu k implementaci tohoto systému i na další počítače, pokud jim nejsou vybaveny již výrobcem.

Daniel Meca

## ZX Spectrum 528 kB Úprava vhodná k implementaci CP/M

Následující zapojení umožňuje rozšířit paměť počítače ZX Spectrum na 80 až 528 kB tak, aby mohl mimo jiné pracovat též s operačním systémem CP/M. Byla ověřena výborná implementace CP/M v. 2.2, jejímž autorem je J. Lamač. Při použití paměti RAM 4164, je dosažená kapacita paměti 80 kB, při jedné sadě 41256 (4256) vzroste na 272 kB, v případě použití dvou sad, až na 528 kB. Pro celé zapojení je navržena deska plošných spojů, která umožňuje všechny popsané varianty osazení. Její rozměry jsou zvoleny tak, aby ji bylo možné vestavět přímo do počítače (i do tzv. „gumáku“) (vlastní paměti se osazují přímo do základní desky počítače).

S výjimkou [1] a [2] používala všechna dosud známá zapojení rozšíření paměti stránkováním horních 32k, takže se nehodila k implementaci operačního systému CP/M. V literatuře [2] je sice použito stránkování spodní části adresového prostoru, ale zapojení je příliš složité a nepočítá zřejmě s dalším rozšiřováním paměti. Navíc se zapojení nevejde do počítače. Podstatným nedostatkem zapojení podle [2] je však to, že při použití ZX Interface 1, Beta-disk, Opus Discovery, ZX Interface 3, Kempston E, Lprint 4 a dalších standardních periférií, stránkových ROM, dochází ke kolizím na sběrnici. To je u našeho zapojení uveřejněného v [1] i u zde předkládaného, softwarově s ním zcela kompatibilního zapojení, zcela vyloučeno.

### Popis zapojení

Především něco o tom, jak je v ZX-Spectrum adresována paměť. Od adresy 0000h do 3FFFh je normálně paměť ROM. V oblasti od 4000h do 7FFFh je fyzicky oddělená RAM, v jejíž části je uložena

obrazová paměť a která je přednostně obsluhována zobrazovací částí obvodu ULA. V dalším textu bude označovaná jako VRAM. Od 8000h do FFFFh je zcela nezávislá RAM.

Výběrové obvody pro ROM a VRAM jsou umístěny v obvodu ULA a pracují následovně:

A15	A14	ROM	VRAM
0	0	; aktivní	odpojená
0	1	; odpojená	aktivní
1	x	; odpojená	odpojená

Výběrový obvod paměti RAM je u verzi Spectra 2 až 4 tvořen obvody 74LS32 a 74LS00, u verze 6 (Spectrum+) slouží k tomu účelu obvod ULA2.

V navrženém zapojení je využit stav, kdy A15 na 74LS00 (ULA2 pin 37) je na úrovni logické jedničky a paměti ROM i VRAM jsou odpojeny. Zapojení je na obr. 1.

K řízení a stránkování paměti RAM je použit port na adrese 253 (0FDh). Tento port byl zvolen z následujících důvodů:

- v žádné standardní periférii ZX Spectra není využit;
- možnost použití lineární adresace pomocí A1;
- přímá návaznost na rozšíření pro 80 kB z [1];
- tento port je použit též na stránkování ZX Spectrum 128k, +2 a +3, kde je však navíc, poněkud nešťastně, připojen ještě zvukový generátor a tiskárna.

Výběrový obvod rozšířené paměti je tvořen dvěma hradly OR (IO1c a IO1d). Ten při aktivních signálech IORQ=0 a A1=0 zapíše vzestupnou hranou signálu WR data z datové sběrnice do šestinasobného registru D (IO5).

Rezistor, zařazený mezi výstupem výběrového obvodu (IO1c) a hodinovým vstupem registru, spolu se spínačem slouží k zablokování zápisu do registru, takže nelze manipulovat s paměti a počítač se chová jako bez úpravy (nutno použít u her firmy ULTIMATE a u her pro ZX 48/128).

Po připojení napájení, nebo po resetu, je registr nastaven do výchozí polohy, tj. mód 48k.

K významu jednotlivých bitů:

**bit 7** — odpojuje ROM a VRAM a připojuje RAM od adresy 0000h — jedná se vlastně o mód 80k, jako v [1];

**bity 6, 5, 4 a (3)** — určují číslo stránky (stránka = 32k);

**bit 0** — softwarově ovládaná LED.

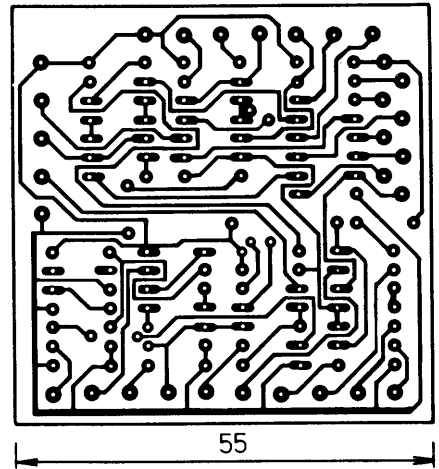
Z KO (klopný obvod) **bitu 7** je řízeno hradlo OR (IO1b), které posílenu A15 upraví na A15'. Pokud je bit 7 na log. 0, pak A15' = A15. Při bitu 7 na log. 1, je A15' trvale na log. 1. Protože A15' je vedena na obvod ULA a na 74LS00 (ULA2), je zajištěno odpojení ROM a VRAM. RAM může být tedy připojena od adresy 0000h. A protože je A15' vyvedena i na vnější sběrnici, nemůže být při takovém pře stránkování na této sběrnici nižší adresa než 8000h, což automaticky vylučuje připojení vnější ROM a z toho pramenící kolize.

**Bity 6 a 5** jsou vedeny z KO na IO7, který multiplexuje devět adresových vodičů A8-256 pro obvody 41256 (pin 1). Přepínacím signálem je signál 'S' původního 74LS157 (ULA2 pin 35). Za IO7b je hradlo NOR (IO2c), které zajišťuje spolu s hradly OR (IO6a,d) adresování posledních stránek (stránky '7', případně 'F') od adresy 8000h.

**Bit 4** je zaveden přes hradlo OR (IO6a) na výstup A15'', který se připojí na vstup 'A' multiplexeru 74LS157 (ULA2 pin 25/24) místo propojky T1 (viz obr. 2).

**Bit 3** se používá pouze při zapojení pro 528K a hradla IO6b, c, d a IO2b slouží pro přepínání signálu CAS do příslušné sady.

**Bit 0** je rezervní a v současné době je využíván pro softwarově ovládanou LED,



Obr. 3. Obrazec desky s plošnými spoji W309

kteřá může například indikovat použití RAM atd.

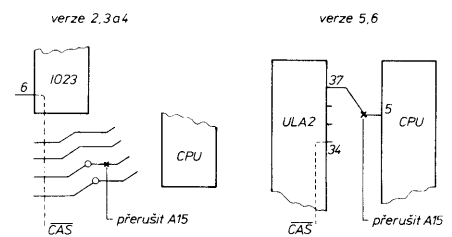
**Bity 1 a 2** nejsou použity.

Všechny paměti 41256 a některé 4164 vyžadují osmibitový občerstvovací cyklus (refresh) a Z80 generuje pouze sedmibitový. Proto je součástí zapojení též obvod vytvářející osmý bit refreshu. Do klopného obvodu D (IO4a) je vzestupnou hranou signálu MREQ v době, kdy je aktivní signál RFSH, přepsán stav A6. V té době je na adresové sběrnici platná občerstvovací adresa. Druhý KO D (IO4b) je zapojen jako dělička dvěma. IO3 tvoří multiplex pro A14 a osmý bit refreshu. Signál A14' je zaveden na vstup 'B' multiplexeru 74S157 (ULA2 pin 24/25) místo propojky OK1 (viz obr. 2).

U verzi Spectra 2, 3 a 4 je obvod 74LS00 označen jako IC24, 74LS32 jako IC23 a 74LS157 jako IC26.

Celé zapojení je umístěno na jednostranném plošném spoji podle obr. 3; rozmístění součástek je na obr. 4. Tato destička se vejde u verzi Spectra 2, 3 a 4 přesně mezi procesor Z80A a obvod ULA, u verze 6 je ji možno umístit prakticky kamkoliv, protože v pouzdře ZX Spectrum+ je místa dostatek.

Místa nejvhodnějšího přeškrábnutí A15



Obr. 5. Úpravy na desce počítače u jednotlivých verzí

a CAS jsou vyznačena na obr. 5. Při osazování 41256 je nutno pin 1 ohnout stranou a u všech osmi (šestnácti) obvodů spojit s A8-256. Při použití šestnácti obvodů 41256 se musí vždy dva obvody umístit na sebe s tím, že horní sada má piny 15 vyhnuty nahoru a spojeny vodičem se signálem CAS1.

Pro modifikaci 80k se osazují IO1 a IO5, případně pro refresh IO2, IO3 a IO4. Z vodičů se zapojí A15, A15', D7, WR, IORQ, A1, RESET a místo A15'' se ve Spectru zapojí A15. V případě použití obvodu pro generování osmého bitu občerstvení se zapojí A6, A14, A14', MREQ a REFR. Pro variantu 272k se zapojí vše, kromě D3, CAS, CAS0, CAS1.



Při použití variant s pamětí 272k a 528k je vždy poslední stránka RAM přístupná dvakrát. Je to třeba mít na zřeteli při psaní programů.

### Důležité vývody v ZX Spectru:

- A15 ... pin 5 CPU Z80;
- A15' ... místo propojky 1B, nebo pin 37 ULA2 (**obr. 5**);
- A15" ... místo propojky T1 **obr. 2**;
- CAS ... pin 6 IC23 (74LS32), nebo pin 34 ULA2;
- A14 ... střed propojek T1 a OKI (**obr. 2**);
- A14' ... místo propojky OKI (**obr. 2**);
- 'S' ... pin 1 IO26 (74LS157), nebo pin 35 ULA2.

**Jakub Vaněk** (autor zapojení), **Daniel Meca**

### Literatura

- [1] Lamač, J.: 80k RAM pro ZX Spectrum. Mikrobáze 06, str. 141.
- [2] Troller, P.; Císař, P.: Úprava adresování a zvětšení rozsahu paměti počítače ZX Spectrum. ST 11/87, str. 417.
- [3] Nepřehledné množství článků v AR i v zahraniční literatuře.

## Implementace CP/M na ZX Spectrum

ZX Spectrum je dnes u nás jednoznačně nejrozšířenějším počítačem, a to nejen mezi amatéry. Je však pravda, že valná většina jeho majitelů ponejvíce jen hraje různé hry nebo píše jednoduché programy v BASICu. Je to zaviněno nedostatkem osvěty, úplnou absencí odborné literatury a také tím, že v záplavě profesionálních programů různých firem tyto hry naprosto převažují. Kvalitních systémových a uživatelských programů není zas tak mnoho. Navíc se šíří pokoutním způsobem, mnohdy v poškozené verzi a hlavně, málokdy s návodem. A tak ti, kteří by třeba i chtěli dělat něco „lepšího“, nemají možnosti. Existují sice překladače jazyka PASCAL, assembleru a C, nedosahují však úrovně obvyklé u programů pro „profesionální“ počítače. Především však jsou většinou určeny pro práci s kazetovým magnetofonem, což je zařízení již patřící minulosti. Hlavní nedostatek Spectra však vidíme v tom, že na něm není možno přímo bez pomocných programů pracovat se sekvencními soubory.

Popisovaný operační systém tyto nedostatky beze zbytku řeší. Je možný jednoduchý přístup k souborům, lze užívat kvalitní programy firem zvoucých jmen, jako je WordStar, TURBO-Pascal, MACRO 80, dBASE II, Fortran a další. Důležitý je také fakt, že Spectrum získá plnou kompatibilitu s jinými osmibitovými počítači u nás, jako je např. TNS, SAPI 1, ROBOTRON 1715, ale i Commodore 128, Schneider/Amstrad 664 a 6128. Sharp 821 a další.

### Základní údaje o systému

Popisovaný operační systém pro Spectrum je vytvořen na základě u nás používaného operačního systému MIKROS, což je v podstatě klasický CP/M verze 2.2. Vzhledem k větší délce BIOSu je systém vygenerován pro 60k RAM, aby se do paměti vůbec vešel (BIOS V3.2 je dlouhý asi 5 kB, u verze 4.0 se počítá asi s 6,5 kB). Může využívat jednu až tři mechaniky Microdrive, případně ještě RAM disk.

Veškeré programy pracující pod OS MIKROS jsou pak bez omezení na Spectrum

přenosné. Výjimkou jsou snad jen systémové programy, které již předem předkládají určité dané parametry disku, jako je velikost adresáře, počet systémových stop apod. a nezískávají je čtením systémových diskových tabulek. Zdá se, že se to týká jen programů MOVCPM, SYSGEN a DOCTOR, jejichž verze pro Spectrum dokončujeme. Popis uspořádání a funkce operačního systému MIKROS byl před časem publikován na zelených stránkách AR.

### Technické předpoklady

Používání CP/M na Spectru se bohužel neobejde bez zásahu do obvodů počítače. Je totiž nutné, aby paměť RAM začínala na adrese 0000h. Byla proto navržena velmi jednoduchá úprava, kterou lze snadno zvládnout i amatérsky, spočívající ve výměně osmi původních pamětí RAM 4532, za obvody 4164, nebo 41256. Přepnutí do módu CP/M se provede tak, že se znemožní výběr ROM a VRAM (VideoRAM), které stejně k ničemu nepotřebujeme, a na jejich místo se nastránuje nově připojená paměť RAM (adresa 0000h až 7FFFh).

Pomocí stránkovacího portu je možno volit, která stránka přidané paměti bude aktivní. Při použití paměti 4164 vznikne známé Spectrum 80K, které má oproti Spectru 48K navíc jednu stránku paměti (stránka = 32kB), paměti 41256 umožní získat navíc 7 stránek (Spectrum 272kB). Lze zapojit i dvě sady pamětí stejného typu, počítač pak má paměť o kapacitě 528kB. Výběr paměti obstarává port na adrese FDh, jenž má následující funkci:

bit 7 . . 0 — mód Spectrum 48K,  
1 — mód CP/M,

bit 6, 5, 4 a případně 3 určují aktivní stránku RAM.

Jak je vidět, i po zásahu zůstane Spectrum plně kompatibilní se všemi programy pro něj určenými, které lze i nadále beze změn používat.

Zde je však nutné se zmínit o dosud publikovaných úpravách paměti Spectra. Mohlo by se totiž zdát, že námi navrhovaná úprava je další variací na staré téma. Není tomu tak. Starší úpravy totiž spočívaly vesměs v tom, že umožňovaly stránkovat paměť v horní polovině adresovaného prostoru, tj. na adresách 8000h až FFFFh, což pro náš účel nevyhovuje. Úprava popsána ve Sdělovací technice č. 11/1987 sice stránkuje paměť dole, ale způsobuje kolize dat na sběrnici při připojení standardních periférií pro Spectrum, ať už je to ZX Interface 1, Opus Discovery, Beta-disk, ZX Interface 3, Kempston E, Lprint 4 a další. To pak přináší uživatelům mnoho nepříjemných překvapení.

Při úpravě je nutno zaručit správné občerstvování nově připojených pamětí. Tyto paměti vyžadují v občerstvovacím cyklu osmibitovou adresu. Použitý mikroprocesor Z80A však poskytuje jen sedmibitové občerstvení. Součástí přidané destičky s několika IO je proto také obvod zajišťující generování osmého bitu občerstvovací adresy.

### Programové vybavení

Základním požadavkem při vzniku CP/M pro ZX Spectrum bylo využití standardních periférií pro záznam dat, což je ZX Interface 1 a Microdrive. Máme pochopitelně napsanou CP/M na Spectru i pro disketové mechaniky, což však při velmi jednoduché programové obsluze disketového řadiče nebyl žádný zvláštní problém. Základem této verze je poměrně rozšířený systém Beta-disk, který používá řadič FD 1793 a který je možno snadno amatérsky vyrobit. Podmínkou je však získání potřebných IO a disketové mechaniky. Daleko dostupnější

a naprosto nejrozšířenější jsou však Microdrive. Dovážel je před časem PZO Tuzex.

Proto tedy ZX Microdrive. Je to, pravda, poněkud specifické zařízení, které nebylo jednoduché přizpůsobit požadavkům CP/M, který vyžaduje možnost přímého přístupu na disk. Tím se dostáváme k vlastnímu systémově závislému bloku operačního systému, k BIOSu. Hlavním programem je zde totiž simulátor pružných disků na ZX Microdrive. Kdyby se Microdrive obsluhovaly stejně jako disk, celý systém by pracoval neuvěřitelně pomalu (vyzkoušeno). Bylo nutno se uchýlit k takovým prostředkům, jako je sdílení času, prioritizace diskových operací, nepřetržitá činnost klávesnice i při běhu Microdrive a přístup k souborům přes velké vyrovnávací paměti. Tyto věci známe spíše od počítačů podstatně vyšších tříd, jako je např. IBM PC. Nicméně výsledkem je funkční, použitelný systém. Verze BIOSu č. 3.2, použitelná pro celkový rozsah paměti 80K i 272K, ovládá Microdrive zřetelně rychleji než originální Sinclair ROM v ZX Interface 1. Nejnovější verze BIOSu V4.0, určená pro RAM 272K a více, pracuje s Microdrive dokonce několikrát rychleji, než podobné systémy s disketovými mechanikami.

Při použití celkového rozsahu RAM nejméně 272K, lze pracovat pod operačním systémem CP/M na Spectru i s použitím kazetového magnetofonu. Po zdlouhavém nahrání všech programů i dat z kazety, lze totiž dále pracovat již jen s RAM diskem a nakonec data opět nahrát na kazetu. I to bylo úspěšně vyzkoušeno. Pro vážnější práci by však bylo zálohování zdroje asi podmínkou. Přesto je jistě tento způsob zajímavý, zvláště pro vyukové účely.

### Rutiny BIOSu Studený a teplý start

Studený start systému je vyřešen asi jediným možným způsobem. Do mechaniky 1 se vloží kart리지 se systém a zadá se příkaz RUN. Zaváděč zjistí velikost paměti RAM, otestuje ji, zavede systém a spustí jej.

Teplý start ovšem funguje poněkud jinak. Na jiných počítačích se systém znovu zavádí z disku. Zde ale systém na běžných kart리지ích vůbec není, aby tu nezabíral drahocenné místo. Proto se při prvním natažení systém přemístí do nevyužité paměti VRAM, odkud se při teplejším startu instrukcí LDDR přesune na místo funkce.

### Klávesnice

Také činnost klávesnice byla pozměněna. Především nestačil počet kláves. Nová obsluha klávesnice tudíž zpracovává tři současně stisknuté klávesy. Je tak možno vkládat všechny ASCII znaky od CHR(0) až po CHR(127). Některé klávesy mají odlišný význam — jsou uspořádány v následující tabulce:

Klávesa	Funkce	Klávesa	Funkce
EXTEND MODE	CTRL	EDIT	ESCAPE
GRAPH	TAB	BREAK	CTRL S
TRUE VIDEO	CTRL C	INV VIDEO	CTRL R
CURSOR LEFT	BS	CURSOR RIGHT	CTRL D
CURSOR UP	CTRL E	CURSOR DOWN	CTRL X

Symbol shift + SPACE + B je přerušení programu se skokem do systému. Je to výhodná funkce např. v případě, že program uvízne v nekonečném cyklu. Ostatní klávesy fungují tak jako na jiných počítačích, tzn. CTRL + písmeno dává odpovídající řídicí znak.

Klávesnice je čtena neustále, nezávisle na ostatních činnostech počítače. V případě,

že běžící program nestačí znaky z klávesnice zpracovávat, klávesnice pracuje do vyrovnávací paměti o velikosti 128 znaků. Je proto možné např. při překladu souboru assemblerem již psát další příkazy, které budou provedeny později po skončení překladu.

### Výstup na terminál

Jak je známo, CP/M vyžaduje obrazovku s 80 znaky na řádek. Jak se však ukázalo, s určitými omezeními pracuje i na systémech s 64 znaky. U Spectra je to vyřešeno mikroprintem s formátem 64 znaků na 24 řádků. Součástí výstupního programu jsou i podprogramy pro rolování obrazovky nahoru a dolů a pro mazání řádky, což výrazně zvyšuje komfort při editování textu. ASCII znaky CHR(20) až CHR(126), BEL, BS, LF a CR jsou zobrazovány obvyklým způsobem, seznam ostatních řídicích kódů je v následující tabulce:

Znak	Funkce	Znak	Funkce
ESC = Y x	CURSORS LEAD	ESC T	ERASE TO EOLN
ESC R	DELETE LINE	ESC E	INSERT LINE
ESC (	END HIGH-LIGHT	ESC )	START HIGH-LIGHT
CTRL Z	CLS+HOME		

BIOS neumí zpracovat znaky TAB, FF a DEL. Řídicí znaky byly zvoleny ve snaze po co největší standardizaci BIOSu a jsou shodné s terminálem Televideo 925 a 950.

Součástí výstupní rutiny je i podprogram pro tisk kursoru, který běží přes přerušení a kursor je tudíž stále viditelný. Některé programy totiž vyžadují viditelný kursor i v době, kdy se nečeká na klávesnici. Kursor bliká i v době běhu mechanik Microdrive.

### Tiskárna a děrná páska

To jsou zařízení, která má každý uživatel jiná. Proto v BIOSu nejsou obsluhné programy pro tisk a pásku zahrnuty. Za jeho vstupním vektorem jsou ještě čtyři vektory další, které jsou v pořadí:

Adresa	Podprogram
BIOS+33H	Výstup znaku na tiskárnu
BIOS+36H	Status tiskárny
BIOS+39H	Vyděrování znaku na pásku
BIOS+3CH	Přečtení znaku z pásky

Vstupní parametr je v registru C, výstupní v A. Uživatel na příslušné místo BIOSu (přidané vektory) umístí instrukci skoku na svůj podprogram, který napíše, přeloží od adresy BASIC RAMTOP + 1 a zařadí do systému na adresu CCP-800h, odkud jej systém přemístí na místo určené a zavolá. Pro uživatelské rutiny je zde volných 300h bajtů. Při volání je nastránkovaný mód 48K, povolené přerušení a SP je nastaven na adresu, pod níž je volných nejméně 20h bajtů. Uživatel smí používat registry AF, BC, DE a HL a nesmí zakázat přerušení (pozor na časovací smyčky!). Není možno také volat rutiny do ROM ani do přídavné ROM, kterou má např. ZX Interface 1 nebo jiné interfejsy.

### Diskové operace

Diskové operace na úrovni Microdrive jsou zdaleka nejsložitějšími operacemi BIOSu. Jejich základem je sdílení času procesoru mezi činnostmi Microdrive a běžícím programem. To se uskutečňuje přes pře-

rušení a probíhá ve dvou různých prioritách. Vyšší prioritu mají okamžité požadavky běžících programů. Nižší prioritu má přístup BIOSu na disk při vykonávání dřívějších požadavků na sekvenční čtení a zápis. Komunikace programů se soubory se uskutečňuje přes přístupové vyrovnávací paměti. Jejich velikost je 2K u BIOSu V3.2, nebo 32 až 64K u systému 4.0.

### Formát záznamu

CP/M na Microdrive využívá jiný formát záznamu než originální ROM, a to ze dvou důvodů. Jednak je zvýšená jmenovitá kapacita kartridže na 96K, jednak původní formát záznamu není možný, protože u něj není počítáno s existencí adresáře. Kartridž je implementována jako disk s jednou stopou, na které je 192 sektorů o velikosti 0,5K. Každý sektor má hlavičku o délce 4 bajty, ve které je nulový flag, číslo kartridže (2 bajty), číslo sektoru a kontrolní součet. Za hlavičkou následuje 512 bajtů dat, která jsou uvedena flagem o hodnotě FFh a zakončena kontrolním součtem. Číslo kartridže je náhodné číslo, které je generováno při formátování a slouží BIOSu k rozpoznání výměny kartridže bez počítání kontrolních součtů adresáře BDOsem. Z důvodu co největší optimalizace přístupových dob při sekvenčních operacích není pevně stanoven parametr přečtení sektorů. BIOS přečtení neprovádí vůbec, sekvence po sobě následujících čísel sektorů je generována při formátování kartridže a parametr přečtení je volitelný. Uživatel tak může přístupové doby optimalizovat na minimum, s ohledem na druh prováděné práce a konkrétní časové konstanty svých mechanik Microdrive. Ty se však, bohužel, u jednotlivých kusů liší. Jako nejvýhodnější se ukázalo přečtení po dvou u kartridž určených pro záznam programu a po dvanácti pro sekvenční soubory, které vyhovuje všem mechanikám.

Kartridž je medium, na kterém se po formátování téměř vždy vytvoří nějaké vadné sektory, způsobené přinejmenším slyškou páskové smyčky. Proto je zápis do těchto vadných sektorů znemožněn tím, že po několikaletém testu kartridže je do adresáře zapsán systémový, proti zápisu chráněný soubor, který obsahuje všechny vadné sektory. Tento soubor je zaznamenán pod číslem neexistujícího uživatele 31, na které systém proto nijak nereaguje.

Na kartridž je možno v ideálním případě zaznamenat až 95kB dat, z čehož adresář má velikost 1kB (2 sektory). Tím je omezen maximální počet souborů zaznamenaných na jedné kartridži na dvaatřicet, což ale běžně postačuje.

### Operace čtení

Sekvenční čtení sektoru je nejčastěji prováděná operace. Musí proto pracovat co nejrychleji. Provádí se tak, že při požadavku na čtení se nejdříve testuje, zda daný sektor se už nevyskytuje v přístupovém bufferu (ve valné většině případů tomu tak je). Když ano, kartridž se předá volajícimu programu a pochopitelně s mechanikou Microdrive není nijak manipulováno. Pouze při operaci otírání a zavírání souboru (přístup do adresáře) se hledá, zda mezitím kartridž někdo nevyměnil. Pokud by se prováděl kontrolní součet adresáře, jako u standardní CP/M, trvalo by to nejméně celý jeden oběh pásku. Proto tato kontrola spočívá v přečtení první hlavičky sektoru a porovnání náhodného čísla kartridže s číslem uloženým v paměti. Jestliže se číslo neshoduje, jsou vyprázdněny příslušné přístupové buffery dané mechanikou a čtení probíhá přímo z kartridže. Celý test výměny netrvá déle než asi 150 ms. Aby však nedocházelo k zbytečnému zdržování, tento test se

neprovádí vždy. Jeho činnost je vypuštěna v případě, že poslední operace čtení nebo zápisu na dané mechanice neproběhla před více než dvěma sekundami. Je totiž zjištěno, že dříve než za zmíněné dvě sekundy není možno kartridž vyměnit.

Jiná situace nastává, když daný sektor není v bufferu nalezen. Pak se uvolní část bufferu, která je v dané chvíli relativně nejméně potřebná a do takto vzniklého místa se načte sektor z kartridže, aby se mohl posleze předat volajícimu programu.

U systému 4.0 s rozšířenou pamětí je navíc každá operace čtení následována logickými procedurami, jejichž cílem je co nejvíce minimalizovat doby spojené se čtením souboru. I když není požadována žádná další operace čtení a běží hlavní program, BIOS si přes přerušení zapíhuje přístupový buffer dalšími sektory z otevřeného souboru, dokud se buffer zcela nezaplní, nebo dokud počet sektorů nepřesáhne hodnotu 16. Tím je zajištěno, že čtení souboru z mechaniky se o 8 kilobajtů „předchází“ před vlastními požadavky na čtení a odezva BIOSu na požadavek čtení je velmi rychlá. Jedná se jen o přemístění dat v paměti RAM.

### Operace zápisu

Zápis je podobně uzpůsoben velkým časovým nárokům, jako čtení. Většinou je uskutečněn tak, že je uvolněna nejméně potřebná část bufferu a do této části je zapisovaný sektor uložen. V příslušných tabulkách se zapíše informace o tom, že daný sektor má být zapsán a řízení se předá hlavnímu programu, jako kdyby zápis již byl hotov. Vlastní zápis sektoru provede BIOS později, nejčastěji přes přerušení. Někdy však je také operace zápisu provedena jako vedlejší účinek operace čtení v okamžiku, kdy je při čtení nalezen sektor, který má být zapsán. Nikdo se však nemusí obávat, že by např. při výpadku sítě neměl poslední data zaznamenaná, protože systémem všechny požadované zápisy provede většinou ihned, nejpozději však do třiceti sekund od vlastního požadavku.

### Práce s přístupovými buffery

Jak již bylo vysvětleno, čtení a zápis sektoru neprobíhá přímo, ale přes přístupové buffery obecně různých délek, které si systém mění podle potřeby. Po zavedení systému a několika minutách práce systému jsou pochopitelně všechny buffery zcela zaplněny a systém musí začít šetrně hospodařit s místem bufferů. Tato strategie byla několikrát měněna a zkoušena, než byl nalezen její definitivní tvar.

Je-li požadována operace čtení nebo zápisu a není-li daný sektor v bufferu nalezen, začne BIOS hledat, který sektor v bufferu relativně nejméně potřebuje. Celý postup se liší podle toho, zda sektor, pro nějž uvolňujeme místo, náleží adresáři či nikoli. Má-li sektor číslo 0 nebo 1, tedy patří adresáři a pro získání potřebného místa bude vypuštěn sektor:

1. Neadresářový sektor, který byl ale už volajícím programem přečten nebo zapsán celý (to znamená, že byly přečteny nebo zapsány všechny čtyři subsektory tohoto sektoru, neboť fyzický sektor má délku 512 bajtů a logický sektor jen 128).
2. Neadresářový sektor, z něhož se pouze četlo.
3. Jakýkoli sektor, z něhož se pouze četlo.
4. Nebyla-li žádná z předchozích činností úspěšná, nastane operace hromadně nazvaná „aktivní časový výběr“. O co se vlastně jedná. V této situaci, která v danou chvíli znamená zastavení práce hlavního programu, je třeba nějakou část bufferu co nejrychleji uklidit. Protože všechny sektory v bufferu byly hlavním programem zapsány,

ale na kartridži ešte nejsou, je nutno nějaký sektor rychle zaznamenat. Proto se spustí motor jedné mechaniky Microdrive (pokud ovšem nějaká již neběží) a hledá se nějaký sektor, který má být zapsán. Je-li nalezen, zápis se provede a takto uvolněné místo je využito pro jiný sektor. Při výběru mechaniky, na kterou se přebytečný sektor odklídí, má samozřejmě přednost mechanika již běžící.

Pokud je zapotřebí získat prostor pro sektor, který je součástí nějakého souboru, jsou zvažována kritéria v tomto pořadí:

1. Předcházející sektor, z něhož se pouze četlo a je celý přečtený volajícím programem. Je to nejčastější sektor, který v souboru novému sektoru předcházela a tudíž již s největší pravděpodobností nebude čten.
2. Sektor, z něhož se pouze četlo a je přečtený celý.
3. Jakýkoli sektor, z něhož se pouze četlo.
4. Aktivní časový výběr.

Protože BIOS musí obsluhovat mechaniky Microdrive na nejnižší možné úrovni, stará se i o zapínání a vypínání pohonných motorků. Jelikož tato operace trvá zhruba 18 ms, je vyloučeno s motorkem manipulovat po každé operaci čtení nebo zápisu. Motorky se proto zapínají okamžitě, je-li to nutné, avšak jejich vypínání je zpožděné, tak jak to dělají diskové řadiče. Proto Microdrive už tak často neblíkájí a neprovádějí záznam a čtení s opětovným zapínáním a vypínáním mechanik jako při práci s originálním ROM, ale většinou vypadá celé čtení nebo zápis tak, že se mechanika rozběhne a po chvíli zastaví. Kromě jiného to také prodlužuje nepříliš velkou životnost mechanik.

Jiří Lamač, autor BIOSu, Daniel Meca

## Doplnok prerušovacieho systému mikropočítačov

Ing. Ján Tuška

Článok „prerušovací systém a časovač mikropočítačov“ ing. Šadláka a ing. Chovana, ktorý bol uverejnený v prílohe AR 1988 Mikroelektronika, riešil prerušovací systém u mikropočítačov, ktoré majú jeden prerušovací vstup. Nasledujúci príspevok rozširuje možnosti tohto riešenia z hľadiska programového zabezpečenia navrhovaného prerušovacieho systému.

Rozlišovací program prerušenia, tak ako bol publikovaný v AR, má nasledovné vlastnosti:

— ak je v obslužnom programe prerušenia povolená žiadosť o prerušenie inštrukciou EI, obslužný program sa preruší každou došlou žiadosťou a to bez ohľadu na jej prioritu voči žiadosti, ktorej obslužný program sa práve vykonáva,

— ak sa v obslužnom programe prerušenie nepovolí, ani žiadosť s vyššou prioritou, ako je obsluhovaná, nespôsobí prerušenie.

Za týchto okolností má zmysel hovoriť o prioritnom prerušovacom systéme len v prípade súčasného príchodu viacerých žiadostí o prerušenie, čo užívateľom navrhovaného systému nemusí vyhovovať. Z tohto dôvodu bol navrhnutý rozlišovací program ROZINT s nasledovnými vlastnosťami:

— pri príchode viacerých žiadostí o prerušenie naraz sa začne vykonávať obslužný program žiadosti s najvyššou prioritou a po jeho skončení sa postupne vybavujú ostatné požiadavky podľa ich priority,

— ak je systém v stave obsluhy žiadosti o prerušenie a prerušenie je povolené, pri príchode ďalšej žiadosti o prerušenie sa vykoná nasledovná činnosť:

— v prípade, že priorita príslej žiadosti je vyššia ako priorita žiadosti, ktorá sa obsluhuje, preruší sa obslužný program, vykoná sa obsluha príslej žiadosti a potom sa dokončí obsluha žiadosti, ktorá bola prerušená;

— ak je priorita príslej žiadosti menšia alebo rovná prioritě žiadosti, ktorá sa obsluhuje, obsluha sa dokončí a až potom sa vykoná obslužný program príslej žiadosti.

Takto navrhnutý rozlišovací program zabezpečuje podobné vlastnosti prerušovacieho systému ako pri obvodovej realizácii radičom prerušení typu 3214.

(Do programu si prosím doplňte za deviaty riadok (IN PIO4) ďalšie dva riadky: CMA; inverzia logických úrovní a ANI 00001111B; maska využitých prerušení. Pred záverečnou inštrukciou RET pripíšte inštrukciu EI. — omlúva sa autor.)

```

;3BH: JMP NAV1 ;SKOK DO ZASOBNIKOVEJ OBLASTI RAM MOV M,A
;NAV1: JMP ROZINT ;SKOK NA ROZLISOVACI PROGRAM LDA PAM02 ;NASTAV BIT 3 V PAM02
; ; ORI 00001000B
; ; STA PAM02
; ; CALL OINT4 ;OBSLUZNY PROGRAM PRE INT4
; ; LDA PAM02 ;NULUJ BIT 3 V PAM02
; ; ANI 00000111B
; ; STA PAM02
; ; JMP TNOINT ;TEST DALSJE ZIADOSTI

CSEG

ROZINT: DI ;ZAKAZ PRERUSENI
; PUSH PSW ;ODLOZ REGISTRE
; PUSH E
; PUSH D
; PUSH H
; IN PIO4 ;KOD PRERUSENIA Z IO4, PIO4 = PORT IO4
; MOV C,A ; OBSLUHA PRERUSENIA OD INT3

; ; PRERUSENIE ZIADOSTI O PRERUSENIE
; ; ZRUINI MOV B,A ;TEST CI BOLA ZIADOST OD INT4
; ; ANI 00001000B ;SKOK AK NEBOLA
; ; JZ ZRUIN3 ;ZRUS ZIADOST OD INT4
; ; OUT PIO4
; ; ZRUINI MOV A,B ;TEST CI BOLA ZIADOST OD INT2
; ; ANI 00001000B ;SKOK AK NEBOLA
; ; JZ ZRUIN2 ;NULUJ AKUMULATOR
; ; XRA A ;ZRUS ZIADOST OD INT3
; ; OUT IO7/B
; ; ZRUINI MOV A,B ;TEST CI BOLA ZIADOST OD INT2
; ; ANI 00000100B ;SKOK AK NEBOLA
; ; JZ ZRUINI1 ;ZRUS ZIADOST OD INT2
; ; OUT IO1/A
; ; ZRUINI MOV A,B ;TEST CI BOLA ZIADOST OD INT1
; ; ANI 00000001B ;SKOK AK NEBOLA
; ; JZ POKRAC ;ZRUS ZIADOST OD INT1
; ; OUT IO1/A

; ; AKTUALIZUJ PAMAT ZIADOSTI
; ; POKRAC: LDA PAMZA ;PAMAT ZIADOSTI
; ; ORA C
; ; STA PAMZA
; ; VRAT: LXI H,PAMZA ;STAV OBSLUHY ZIADOSTI
; ; LDA PAM0Z ;POROVNAJ PAMZA A PAM0Z
; ; CMP M ;TEST DALSJE ZIADOSTI
; ; JNC DOINT ;DOKONCI OBSLUHU AK PAM0Z>=PAMZA

; ; ROZLISENIE PRISLEJ ZIADOSTI
; ; MOV A,M ;PAMZA DO AKUMULATORA
; ; CPI 0
; ; JNC INT4 ;ZIADOST OD INT4
; ; CPI 4
; ; JNC INT3 ;ZIADOST OD INT3
; ; CPI 2
; ; JNC INT2 ;ZIADOST OD INT2

; ; OBSLUHA ZIADOSTI OD INT1
; ; INT1: ANI 00001110B ;NULUJ BIT 0 V PAMZA
; ; MOV M,A
; ; EI ;POVOL PRERUSENIE
; ; CALL OINT1 ;OBSLUZNY PROGRAM PRE INT1
; ; JMP DOINT ;NAVRAJ DO PRERUSENEHO PROGRAMU

; ; OBSLUHA PRERUSENIA OD INT4
; ; INT4: ANI 00001111B ;NULUJ BIT 3 V PAMZA

; ; KONIEC PRERUSENIA
; ; DOINT: POP H ;OBNOV REGISTRE
; ; POP D
; ; POP B
; ; POP PSW
; ; RET

; ; *****
; ; OSEG
; ; PAMZA DS 1 ;PAMAT PRISLYCH ZIADOSTI
; ; PAM0Z DS 1 ;PAMAT OBSLUHOVANÝCH ZIADOSTI
; ; *****
; ; END
; ; *****

```

# OPRAVY A ÚPRAVY

## K článku „Ovládač pro osobní mikro počítač“ z AR A11/86, str. 419.

Uvedené zařízení jsem postavil ještě s jedním kolegou a zjistil jsem, že v tomto zapojení jsou některé nedostatky. Za prvé chybí zde signál RD ke čtení obsahu obvodu 3212. Vstupy střádače 3212 musí být připojeny trvale přes rezistory na úroveň L a ovládací prvky (mikrospínače) teprve při sepnutí zajistí stav H. Dále se poměrně obtížně shání obvod 74LS04, proto jsme novou verzi doplnili obvodem 3205, který zde sice není v plné míře využit ale svými parametry naprosto vyhovuje zapojení. Kromě výše uvedených změn v zapojení je třeba vstup pro výběr obvodu S2 připojit na úroveň H. Výstup 0 obvodu 3205 je připojen na vstup S1 obvodu 3212 viz **obr. 1**.

Jako jeden z četných příkladů užití uvádím krátký demonstrační program pro testování joysticku při ověřování funkce a správnosti zapojení datových vstupů k mikro počítači.

### 10 REM TEST JOYSTICK

```
20 IF IN 0 = 1 THEN PRINT „vpravo“
30 IF IN 0 = 2 THEN PRINT „vlevo“
40 IF IN 0 = 4 THEN PRINT „dolu“
50 IF IN 0 = 8 THEN PRINT „nahoru“
60 IF IN 0 = 16 THEN PRINT „skok“
70 IF IN 0 = 32 THEN PRINT „x“
80 IF IN 0 = 64 THEN PRINT „y“
90 IF IN 0 = 128 THEN PRINT „z“
100 GO TO 10
```

pozn.: argumentem funkce IN může být číslo v rozsahu 0 až 63 včetně,

— pokud chceme jiný směr než je uvedeno pak IN0=5 odpovídá vpravo-dolů, IN0=6 odpovídá vlevo-dolů, IN0=9 odpovídá vpravo-nahoru, IN0=10 odpovídá vlevo-nahoru atd.

Můžeme samozřejmě kombinovat všech na tlačítka mezi sebou a vytvářet si tak svoje funkce podle potřeby např.:

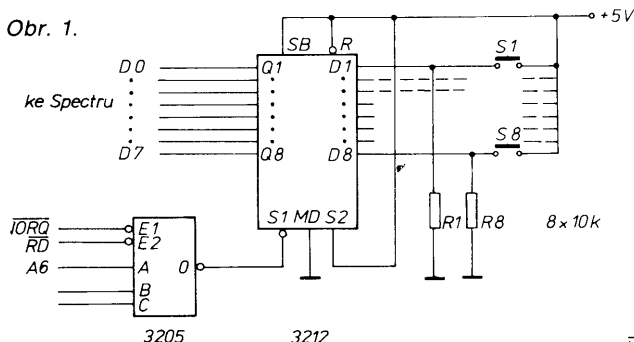
```
IF IN 0 = 1 THEN DRAW 1,0
IF IN 0 = 2 THEN DRAW-1,0
```

```
IF IN 0 = 16 THEN PLOT 128,88 (bod se přemístí do středu obrázku)
IF IN 0 = 32 THEN CLS (výmaz kresby) atd.
```

Je třeba si vždy uvědomit souvislost osmibitového binárního kódu s příslušnými dekadickými tvarem, který tvoří hodnotu funkce IN.

Mojmír Novák

Obr. 1.



## Univerzální rozhraní RS-232

Jsem dlouholetým čtenářem časopisu Amatérské radio, ani po létech bohužel ne pravidelným (naprostý nedostatek na stáncích PNS a nemožnost předplatného, kdy každá moje přihláška k odběru je pravidelně jednou ročně bez mého vědomí házena do koše), a nemám ve zvyku obtěžovat zbytečnou korespondencí. Rád bych však seznámil ostatní čtenáře AR se dvěma poznatky:

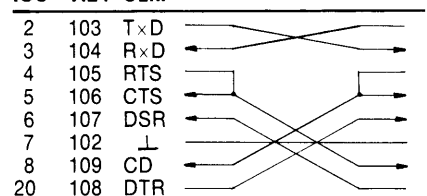
V AR—A2/88 je v článku „Univerzální rozhraní RS-232“ hned několik chyb způsobených možná nedostatečnými odbornými znalostmi autora v oboru přenosu dat:

1) Chybí zmínka o platných doporučeních CCITT řady V, ve světě se pro sériová rozhraní běžně používá označení V.24.

2) V asynchronním režimu je možno u obvodu USART (MHB8251 apod.) použít přenosovou rychlost 1x, 16x nebo 64x menší než je kmitočet časové základny TxC resp. RxC (v článku chybně uvedeno 1x, 4x nebo 64x).

3) Je uvedeno nesprávné tzv. „úplné propojení“, které neumožní připojení bez modemu jiného poloduplexního nebo simplexního zařízení (např. tiskárny). Nemám k dispozici citovaný pramen [4], podstata chyby tkví v tom, že signálem RTS, kterým se žádá o povolení vysílání, se vlastně povolí vysílání protistanice a naopak, tedy naprostý nesmysl. Správné má být takový univerzální kabel pro asynchronní přenos dat bez modemu zapojen takto:

### ISO V.24 Ozn.



kde ve sloupci ISO je uvedeno číslo kontaktu konektoru Cannon (norma ISO 2110 resp. EKA RS-232C), ve sloupci V.24, je uvedeno označení podle doporučení CCITT V.24 a ve sloupci Ozn. je uvedeno běžné označení mnemotechnickou zkratkou, používané i autorem článku.

4) Případně chyby v příloženém programu jsem nehledal, neznám totiž detailně dané technické vybavení (hardware a program Monitor počítače ZX-Spectrum), postup při programování obvodu USART je správný. Nikde jsem však v textu nenašel zmínku o tom, že je USART naprogramován na

duplexní provoz s délkou značky 8 bitů bez parity a se 2 stop-bity, což je celkem běžné, a že není využita vnitřní dělička, což je méně obvyklé a činí celé zapojení velmi citlivým na kvalitu (např. fázové rozdíly) signálů RxC a TxC obou spolupracujících zařízení, tedy prakticky nepoužitelným.

5) Oba nejvyšší kmitočty RxC/TxC uvedené v tabulce (76,8 a 153,6 kHz) nelze bez vnitřní děličky použít, při daném kmitočtu CLK asi 1,2 MHz je totiž jejich mezní kmitočet asi 40 kHz. Pro použití s vnitřní děličkou 1:16 naopak chybí kmitočet 307,2 kHz pro přenosovou rychlost 19200 bit/s, který obvod IO2 (obr. 2) poskytuje, není však vyveden.

6) na obrázku 10 je nesprávně uveden na místě IO2 (obr. 2) typ 7493A místo 74LS393, kterému odpovídá obrazec plošných spojů.

7) Pro úplnost uvádím, že pro uvedené elektrické parametry rozhraní (V.28 resp. RS-232C) jsou určeny v tuzemsku dostupné IO typů 75150PC (dvojitý vysílač, MOC 45,— Kčs) a 75154PC (čtyřnásobný přijímač), tuto informaci jsem v článku rovněž nenašel.

Stanislav Hradský

V AR A11/87 ve článku „PMD-85 a jeho styková rozhraní“ na str. 421 v prvním sloupci na 12. řádce zdola a dalších je zaměněna log. úroveň a pravdivá zpráva v systému negativní logiky normy IMS-2. Autor správně zdůrazňuje důležitost zprávy REN pro činnost systému IMS-2. Bohužel v PMD-85 není tato zpráva správně ošetřena; je obsloužena pouze programově a tento způsob vyhoví jen pro velmi jednoduché systémy — jak je např. v systému programovatelný zdroj, je PMD-85 nepoužitelný bez technické úpravy, která je sice jednoduchá ale zase nevyhovuje normě IMS-2. Jinými slovy: PMD-85 je pro vážnější práci se systémem IMS-2 zcela nevhodný — důvodů je proto více než jen ten se signálem REN.

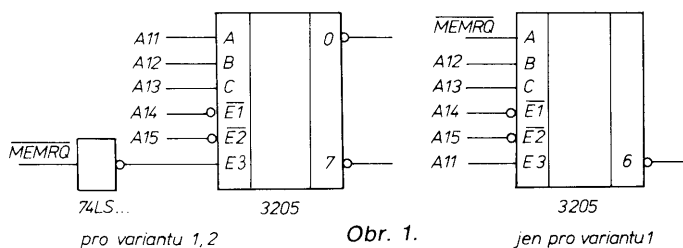
Ing. Vítězslav Steklý

## Oprava k článku „Využití 1170 bajtů v paměti ROM“

V AR-A4/86 na str. 139 jste otiskli článek „Využití 1170 bajtů paměti ROM pro ZX Spectrum“. Toto zařízení v určitých případech nemůže fungovat. Proto vám posílám opravu k tomuto článku.

Původní zapojení z AR A4/86 nebude spolehlivě fungovat v případě, že k mikro počítači připojíme ještě alespoň jeden vstupní port. Při instrukci INn mikroprocesor Z80 vysílá na vyšších 8 bitů adresované sběrnice obsah střádače A. Pokud je jeho obsah 38 až 3F, dojde k současnému čtení z portu a z přidavné paměti EPROM 2716 a na datové sběrnici dojde ke kolizi dat. Podobná situace vznikne při instrukcích INr, INI, INIR, při kterých je vysílán obsah registru B. Uvedený nedostatek odstraníme blokováním dekodéru 3205 signálem MEMRQ.

Miroslav Hrstka



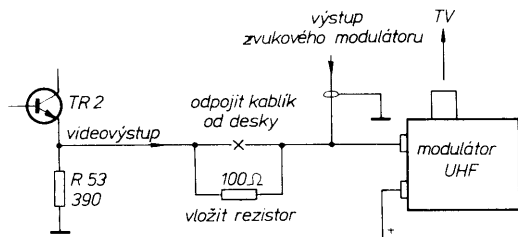
Obr. 1.

jen pro variantu 1

## Zvukový modulátor pro ZX Spectrum (AR 11/86)

Postavil jsem 5 těchto modulátorů a zkoušel jsem je na třech televizorech a dvou počítačích. Ve všech případech nebylo možné vyladit současně kvalitní obraz i zvuk. Po dlouhém bádání jsem zjistil, že tuto závalu způsobuje „tvrdé“ spojení videovýstupu počítače a zvukového modulátoru. Zapojením rezistoru 100 Ω do videovýstupu jsem závalu zcela odstranil. Dále chci upozornit na chybné zapojení varikapu D1. Katoda má být spojena s kolektorem T1, kde je „kladnější“ napětí.

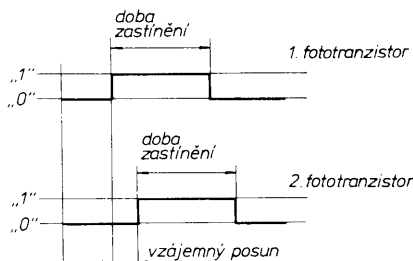
Ing. Jiří Sládek



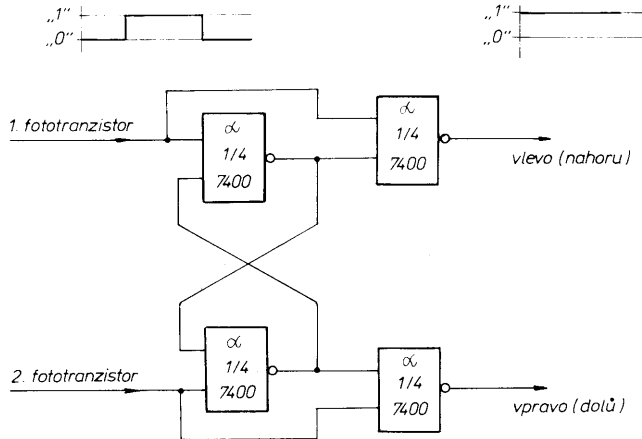
V Amatérském rádiu č. 10/1986 jste uveřejnili plánek Tomáše Mastíka na **myš k počítači**. Tuto myš jsem si před časem také postavil. Používám ji k počítači Schneider CPC 6128 připojenou na konektor pro joystick. Myš mi spolehlivě slouží, ale musel jsem doplnit jednoduchou logiku pro zpracování výstupních signálů. Myslím že moje zapojení rádi využijí i další čtenáři.

Zapojení tlačítek i fototranzistorů zůstává beze změny. V původním zapojení byly

signály z dvojic fototranzistorů vedeny pouze přes hradlo NAND zapojené jako negátor. Výstupní signál z dvojice fototranzistorů (pro jeden směr) pak vypadal podle obr. 1. V případě pohybu opačným směrem jsou signály opačné. Tento tvar signálu



Obr. 1.



Obr. 2.

působí problémy při vyhodnocování a už vůbec nelze myš používat s programem, který se jinak ovládá joystickem (např. kreslicí programy). Protože jsem chtěl mít možnost používat myš místo joysticku, potřeboval jsem aby na výstupu byla trvale log. 1 a při pohybu myši se na jednom či druhém z výstupů (pro každý směr) objevil krátký signál „0“, tedy jako při cuknutí joystickem do strany. Zároveň nesmělo jít o složitý obvod, aby se vešel dovnitř myši. Nakonec se mi osvědčilo zapojení se dvěma IO MH7400 podle obr. 2.

Mechanické provedení je víceméně zachováno, myš je pouze malinko větší, aby se na desku plošných spojů vešly další dva IO.

Martin Novotný

## UNIVERZÁLNÍ MATEMATIKA

Program **Univerzální matematika 1** z AR-A10/87 na str. 382 je velmi pekný. Ak autor dovolí, mal by som malú pripomienku k podprogramu Oprava prvku.

Môže sa stať, že riešená matica bude mať niektorú dimenziu väčšiu ako 9. Aj v tom prípade program pracuje spoľahlivo, avšak podprogram Oprava prvku nie je schopný zahrnúť opravu toho prvku, ktorý má aspoň jednu dimenziu väčšiu ako 9. Pri tom je zrejme, že pri väčšom počte vstupných údajov je pravdepodobnejší omyl. Navrhujem preto nasledovnú úpravu podprogramu:

```
4040 PRINT AT 8,2; „Prvek matice
sooustavy ... Ai,j“ : PRINT AT 10,
2; „Prvek vektoru ... Bi“
:PRINT AT 12,2; „Konec opravy ...
... K“
4050 PRINT AT 18,1; „Který prvek
?“ : INPUT b$: GO SUB 3000
4060 IF b$(1)<> „A“ AND b$(1)<> „a“
AND b$(1)<> „B“ AND b$(1)<> „b“
AND b$(1)<> „K“ AND b$(1)<> „k“ TH
EN BEEP 1,-24: GO TO 4050
4070 IF b$=„K“ OR b$=„k“ THEN GO
SUB 3250: RETURN
4080 IF b$(1)=„B“ OR b$(1)=„b“ T
HEN LET i=VAL b$ (2 TO): LET podp
1=1: GO TO 340
4090 IF b$(1)=„A“ OR b$(1)=„a“ T
HEN FOR w=2 TO LEN b$: IF b$(w)=
“ THEN LET i=VAL b$ (2 TO w-1):
LET j=VAL b$(w+1 TO): LET podp1
=1: GO TO 230
4091 NEXT w
```

Ako vidieť, jedná sa o rozrezávanie reťazca pomocou TO. Verím, že táto malá úprava pomôže odstrániť niektoré (aj keď

isté nie časté) ťažkosti s týmto pekným programom.

Pre urýchlenie behu programu je však možné vypustiť testy veľkých a malých písmen, ak obsluha dohľadne, aby počítač bol v režime C. To sa dá zabezpečiť vhodným POKE.

S uvedenou úpravou mi program pracuje spoľahlivo aj pri vysokých dimenziách matic.

Program **UNIVERZÁLNÍ MATEMATIKA 2** z AR-A11/87 na str. 422 je tiež veľmi pekný program, ale podľa môjho názoru má niekoľko nedostatkov.

Podprogram pre výpočet koeficientov polynomu zo známych koreňov je silne závislý na postupnosti zadávania koreňov. Spoľahlivo pracuje, len vtedy, keď sú zadávané najprv reálne korene, alebo korene komplexné, s kladnou imaginárnou zložkou. Ak sa od tohoto pravidla odkloníme a zadáme aj korene komplexné so zápornou imaginárnou zložkou, program vypočíta nezmyselné koeficienty, ba dokonca ak prvý zadávaný koreň je komplexný so zápornou imaginárnou zložkou program nevypočíta nič. Nakoľko táto situácia v úvodnom manuáli popísaná nebola, nie každý si to musel hneď všimnúť. Jedným zo spôsobov riešenia by mohol byť podprogram, ktorý každý zadávaný koreň testuje a hneď pridáva k nemu komplexne združený komplexný koreň, ale to by bolo asi dosť rozsiahle, preto som sa rozhodol pre úpravu, ktorá zadávané korene usporiada tak, aby komplexné korene so zápornou imaginárnou zložkou boli zadelené do vektora s vyššími hodnotami umiestnenia:

```
1623 FOR j=1 TO i
1624 IF i=j THEN GO TO 1630
1625 IF b(i) < 0 THEN GO SUB 1830 : GO
TO 1630
```

1626 NEXT j

1830 LET c1=a(i) : LET c2=b(i)

1835 LET a(i)=a(j) : LET b(i)=b(j)

1840 LET a(j)=c1 : LET b(j)=c2

1845 RETURN

V riadku 1600 je však nutné zmeniť GO TO na 1623.

Polynom s reálnymi koeficientami je jednoznačne určený vtedy, keď poznáme z komplexne združených koreňov po jednom. Mohlo by sa teda stať, že ak zadávame korene polynomu, budeme zadávať len tie komplexné korene, ktoré majú imaginárne zložky záporné. V tomto (iste nie častom) prípade je uvedený dodatok k programu neúčinný a preto navrhujem ešte:

1633 FOR i=1 TO n

1634 IF b(i) > 0 THEN GO TO 1640

1635 IF b(i) < 0 THEN LET b(i)=—b(i)

1636 NEXT i

Premenná n v programe je definovaná ako počet zadávaných koreňov. Tento však nemusí byť totožný so stupňom polynomu, napr. ak zadávame z komplexne združených koreňov len jeden. Aby pri tlači koeficientov nedošlo k omylu, navrhujem zmenu aj v riadku 1810. Namiesto pôvodného

```
... : PRINT „Stupeň polynomu n =“ : n : ...
navrhujem
```

```
... : PRINT „Stupeň polynomu n =
“ : nc—1 : ...
```

Je tu využitý fakt, že program tlačí koeficienty aj vtedy, keď ich hodnota je 0.

Ďalej je zbytočný riadok 1650. V prípade, že zadáme  $n \leq 0$  program zastaví prácu s chybovým hlásením už na riadku 1550, na ktorom je dimenzia koreňových vektorov.

Isteže táto úprava nie je jediná možná, ale pomocou nej sa aspoň vyvarujeme chybám, ktoré by vo výpočtoch mohli nastať. Dúfam, že sa stane námetom pre nové návrhy.

Milan Mihok



# MIKROKONKURS MIKROPROG 88/89



S přestávkou o půl roku delší opět vyhlášíme naše tradiční soutěže **Mikroprog** a **Mikrokonkurs**. Rozhodli jsme se je posunout tak, abyste na zpracování svých soutěžních příspěvků měli dlouhé zimní místo krátkých letních večerů. Přestože pravidla se budou nadále rok od roku měnit, termín bychom nyní chtěli dodržovat. V září bude soutěž vyhlášena a s koncem zimy, na první jarní den, 21. 3., bude mít uzávěrku.

Cílem obou našich soutěží je získat zajímavé příspěvky — programy a popisy konstrukcí — které se dají prostřednictvím časopisu rozšířit mezi čtenáře a být jim k užítku buď jako funkční celky, nebo jako zdroj inspirace v řešení vlastních i dílčích problémů, popř. jako obecný zdroj poučení a informace. Jde tedy nejen o program nebo konstrukci jako takové, ale i o jejich publikovatelnost a tomu odpovídající zpracování (metodickou a didaktickou hodnotu).

Větší důraz než dříve chceme klást i na řešení problému, nejen na jeho konkrétní realizaci. V případě programu jsou to základní myšlenky řešení daného problému na počítači, jejich algoritmizace, tj. způsob jejich řešení na počítači obecně, a teprve potom konkrétní zpracování na konkrétním počítači a v konkrétním programovacím jazyku. Analogicky u elektronických přístrojů, doplňků a zařízení je primární základní myšlenka a její aplikace. Novost a originalnost zde může být ale i v novém konstrukčním řešení, v použití jiných, dostupnějších součástí apod.

Výše uvedené cíle automaticky omezují rozsah použitelných příspěvků. Pokud jste někdy zkusili prostřednictvím klávesnice vpravit do počítače program o několika stranách výpisu, pochopili jste, že tudy cesta nevede. Seběmenší chybička v několikahodinovém ťukání do klávesnice způsobí, že to nefunguje, a špatně se hledá. Rozsáhlejší programy je proto nutné šířit jako nahrávky na magnetických médiích a proto je raději nabízejte Mikrobázi 602. ZO Svazarmu nebo podobné instituci.

Stejně tak velmi rozsáhlé popisy složitých elektronických přístrojů se velmi špatně publikují v měsíčním rozsahu osmi zelených stránek. Rozdělení popisu na více pokračování je obvykle velmi nepraktické pro jeho uživatele, kteří musí dlouhé měsíce čekat na to, „jak to dopadne“. Kromě toho takové rozsáhlé projekty obvykle nepoužije příliš mnoho čtenářů a jejich publikování v nákladu 140 000 výtisků je proto velmi neekonomické.

Protože jsme v uplynulých letech dostávali často do soutěže velmi rozsáhlé příspěvky, publikovatelné jen s obtížemi nebo vůbec, a bylo nám přitom líto množství vložené práce autora na vypracování obvykle velmi pečlivé dokumentace a popisu, rozhodli jsme se tentokrát vyzkoušet systém **předběžných přihlášek**.

Máte-li v úmyslu přihlásit se do soutěže Mikroprog nebo Mikrokonkurs, napište nám nejdříve

1 — co program nebo přístroj (zapojení) umí a v jakém rozsahu (asi 15 řádků),

2 — s jakým počítačem může fungovat, u programu kolik paměti zabere,

3 — blokové schéma, použité součástky, použitý programovací jazyk,

4 — předpokládaný rozsah popisu programu nebo zařízení a návodu k jeho nastavení a použití (přibližně

v normalizovaných stránkách tj. 30 řádků po 60 úhozech),

5 — u programů rozsah výpisu (listingu) programu v řádcích o délce 32 znaků,

6 — předpokládané množství obrázků — schémat, vývojových diagramů, názorných obrázků, fotografií (přibližně ve stránkách A4).

Uveďte své jméno, věk, zaměstnání a adresu pro korespondenci, pokud možno i telefonické spojení. Tuto předběžnou přihlášku nám pošlete dvojmo (tj. s kopií) a s nadepsanou obálkou se zpáteční adresou (nefrankovanou). Kopii předběžné přihlášky Vám vrátíme do 14 dnů po obdržení s naším vyjádřením, připomínkami a požadavky a s podrobnějšími instrukcemi k vyhotovení soutěžního příspěvku.

Vzhledem k záměru soutěže s důrazem na základní řešení zvoleného problému není podstatné, jakého počítače se soutěžní příspěvek týká. Můžete tedy posílat programy i popisy přístrojů a konstrukčních doplňků k jakýmkoli počítačům od těch nejmenších až po stále používanější PC. Nejsou stanovena předběžně žádná omezení pokud jde o použité programovací prostředky a jazyky nebo elektronické a konstrukční součástky, i když na to může být brán zřetel při posuzování předběžné přihlášky i soutěžního příspěvku ve smyslu základních záměrů soutěže.

Příspěvek do soutěže Mikroprog nebo Mikrokonkurs lze zaslat **nejpozději do 21. března 1989** (datum poštovního razítka). Předběžné přihlášky můžete posílat kdykoli — samozřejmě se zřetelem na to, abyste po našem vyjádření měli ještě čas příspěvek zpracovat a „stihnout“ uvedený termín.

Obě soutěže budou vyhodnoceny do konce června a jejich výsledky publikovány v AR A č. 8/89. K hodnocení použijeme stejná kritéria jako letos — systém „zlatých, stříbrných a bronzových medailí“ — zařazení do kategorie A, B a C.

[A] Velmi užitečný, široce použitelný, obsahem i formou perfektně zpracovaný příspěvek řešící komplexně vybranou oblast problémů nebo zatím „neobdělávané pole“ v aplikacích mikropočítačů, zejména ve výuce, měření ap.

[B] Kvalitní, praktická pomůcka pro práci, učení se, výuku nebo jinou činnost, některými svými vlastnostmi výrazně převyšující dosud známé nebo dostupné programy nebo přístroje či zapojení řešící daný problém.

[C] Zajímavé a neobvyklé řešení dílčích problémů, zatím neobvyklé aplikace nebo způsob jejich zpracování nebo prezentace.

Finanční ohodnocení jednotlivých kategorií bude určeno podle množství a kvality příspěvků, došlých do soutěže. Na ceny bude formou peněžních poukázek rozděleno celkem 20 000 Kčs.

Pište nám na adresu:

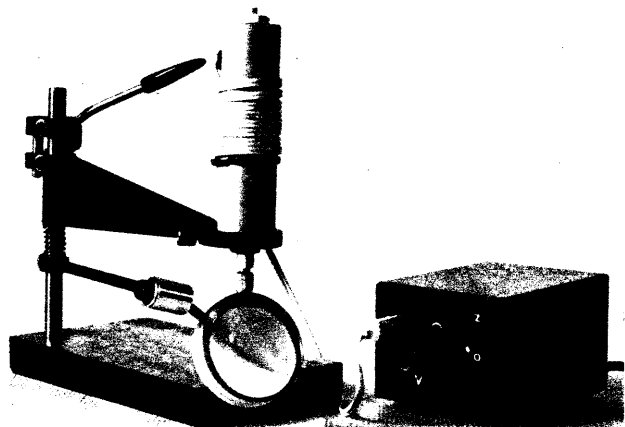
Redakce Amatérské radio

**Mikroprog/Mikrokonkurs**

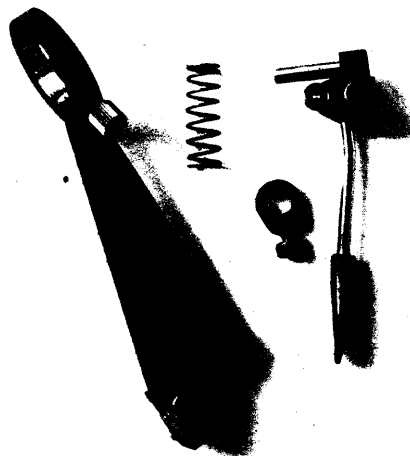
Jungmannova 24

113 66 Praha 1

**Redakce AR — mikroelektronika**



Obr. 1. Souprava k vrtání desek s plošnými spoji, doplněná lupou



Obr. 2. Hlavní díly stojánku

## Stojánek k minivrtáče MV 24

Ivo Vitouš

Při práci s vrtáčkou MV 24, výrobkem ZPA Košiče (byla testována též na stránkách AR), je hlavní závadou její velká hmotnost. Při vrtání většího počtu otvorů je práce dosti namáhavá a přesnost problematická. Navržený stojánek k této jinak velmi dobré vrtáčce uvedené nedostatky odstraňuje. Lze vrtat desky s plošnými spoji až do rozměru 230 mm. Zdvih ramena je 5 mm, což plně vyhovuje. Přesnost a pohoda při vrtání ocení majitel již po vyvrtání několika otvorů. Stojánek umožňuje vrtat i tenké plechy, kontakty apod. Vrtáčka se stojánkem a se zdrojem napětí je na obr. 1.

Zdroj, který výrobce nedodává, je zhotoven s použitím transformátoru

9 WN 661 231 a stabilizátoru MA7824 v doporučeném zapojení. Krabice rozměrů minimálně 80 x 60 x 100 mm je opatřena konektorem, síťovým páčkovým spínačem, případně zdílkami a pojistkou. Stojánek může být doplněn lupou a osvětlením se žárovkou 24 V v reflektoru z kapesní svítilny. Stojánek je sestaven z několika jednoduchých součástí, hlavní z nich ukazuje obr. 2. Výkresy jednotlivých součástí (kromě těch, k jejichž zhotovení postačí text a fotografie, jsou na obr. 3).

Díl 1 je základní deska. Materiál: dural 100 x 20 x 165 mm, lze použít též texgumoid, pertinax, umaplex, tloušťky nejméně 12 mm.

Díl 2: vodící tyč. Materiál: ocel  $\varnothing 10 \times 165$  mm. Tyč je zajištěna v základní desce závrtným šroubem M4.

Díl 3: rameno. Materiál: mosaz (držák motoru  $\varnothing 46 \times 8$  mm, vodící pouzdro  $25 \times 20 \times 40$  mm, výztuha plech  $3 \times 40 \times 100$  mm. Po opracování spáje-no. Šroub M3x6 slouží jako doraz ku-ličkového ložiska.

Díl 4: stavěcí deska. Materiál: mosaz  $25 \times 20 \times 8$  mm. Otvory  $\varnothing 10$  H7 a  $\varnothing 6$  H7 svrtány s vodícím pouzdrům dílu 3. Závit M4 pro díl 9. Otvor  $\varnothing 4$  pro díl 7.

Díl 5: deska ložiska. Materiál: mosaz  $20 \times 20 \times 6$  mm, otvor  $\varnothing 6$  H7 pro čep desky ložiska díl 7.

Díl 6: ložisko  $\varnothing 3 \times 10 \times 4$  mm, nasazeno na čep  $\varnothing 3 \times 10$  mm.

Díl 7: čep desky ložiska (dílu 5). Materiál: ocel  $\varnothing 10 \times 12$  mm zajištěn v dílu 4 závrtným šroubem M3.

Díl 8: vodící čep. Materiál: ocel  $\varnothing 6 \times 34$  mm. Zajištěn v dílu 4 závrtným šroubem M3.

Díl 9: stavěcí šroub. Materiál: mosaz M4x10. Hlava  $\varnothing 10 \times 3$  mm vroubkována, pro díl 3-4-12, 3 kusy.

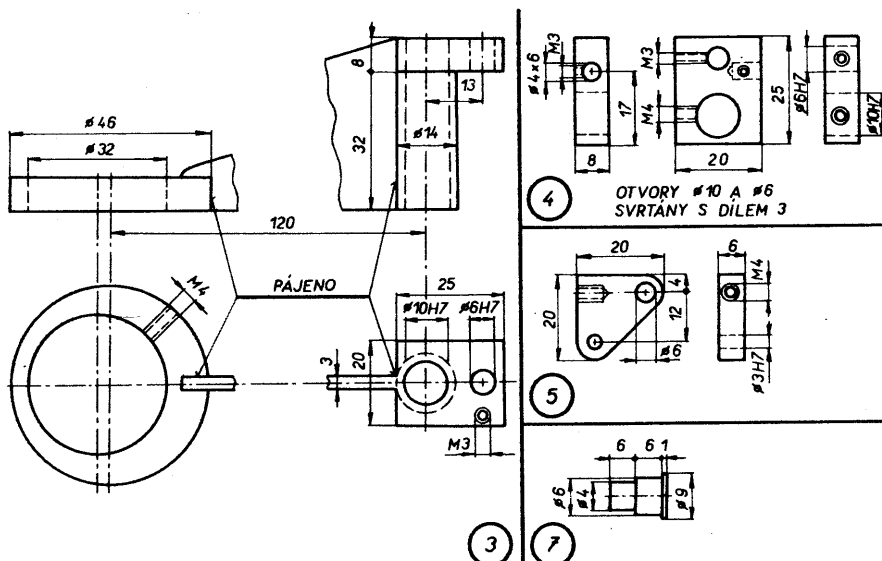
Díl 10: vrtací páčka. Materiál: mosaz  $\varnothing 5 \times 90$  mm. Ukončena závitem M4x5, tvarována podle vlastní úvahy. U prototypu použita ulomená páčka přepínače blikáčů z automobilu Škoda.

Díl 11: pružina. Materiál: ocelová struna  $\varnothing 1$  mm. Navinuto 8 závitů, stoupání 5 mm, vnitřní  $\varnothing 11$  mm.

Díl 12: stavítko tlaku pružiny. Materiál: mosaz. Použita provrtná matka M10. Závit M4 pro stavěcí šroub díl 9. Na tento díl lze připevnit lupu, případně i osvětlení.

Nepodstatné kódy na výkresech nejsou uvedeny.

Montáž je jednoduchá a vyplývá z obrázků. Celý stojánek kromě funkčních ploch je nastříkan černou matnou barvou. Základní deska je podlepena pryží nebo zbytkem linolea.



Obr. 3. Výkresy součástí stojánku

# ELEKTRONICKÁ LADIČKA

Karel Hyngar

Elektronická ladička je pro hudebníky velkým přínosem, ovšem na našem trhu zatím neexistuje. S její pomocí lze naladit nástroje velmi rychle a s větší přesností, než běžnými porovnávacími metodami s využitím klasických ladiček nebo jiných nástrojů. Ze zahraničí, kde se stala běžnou pomůckou všech hudebníků, k nám pronikla pouze v omezeném počtu do prodejen Tuzex (v rozpětí ceny 250 až 450 TK), kde ovšem zůstává nedostatkovým zbožím.

V časopise AR bylo sice publikováno zapojení elektronické ladičky (AR 12/86, 6/73), ovšem na zcela jiném principu — klasický „pískající normál“. Nástroje je stále nutné ladit porovnáním sluchem, což vyžaduje tiché prostředí a co nejdokonalejší sluch. Literatura přitom uvádí, že dobrý hudebník rozezná odchylku 10 centů, zkušený ladič až 5 centů (1 půltón = 100 centů). Avšak při porovnávání dvou tónů v rozsahu oktávy už budou poměry podstatně horší.

Ideální je ladička, přímo snímající zvuk nástroje, kde na stupnici indikátoru čteme případnou odchylku kmitočtu a tu můžeme s velkou přesností korigovat. Pokud se vyskytne v orchestru některý neladitelný nástroj (např. foukací harmonika apod.), celkově posunutý o několik centů, je možné na tuto odchylku přesně naladit ostatní nástroje. Tím se stane odchylka nepostřehnutelná na rozdíl od přesného naladění s jedním „ujetým“ nástrojem.

Ve spolupráci s hudebníky jsem navrhl ladičku (pořizovací cena součástek je asi 310 Kčs), která pracuje na principu snímání tónů pomocí mikrofonu, elektrického snímače (obr. 1) i jinak přivedeného elektrického signálu. Navíc bez přepínání měří zvolený tón v intervalu tří oktáv, po přepnutí v intervalu dalších tří oktáv. Velmi jednoduše lze přístroj upravit pro měření v libovolném rozsahu oktáv. Základní tóny stupnice se volí otočným přepínačem.

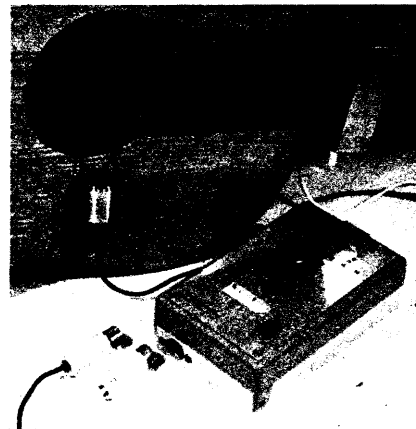
Tuto vlastnost s výhodou využijeme při kontrole kvality nástroje, když od základního naladěného tónu zahráme tentýž tón o oktávu (i více) výše. Zde vyjdou najevo i „geometrické“ kvality nástroje, velmi snadno ověřitelné např. při nákupu nového nástroje. Při návštěvě prodejny hudebních nástrojů s ladičkou potom třeba s údivem zjistíme, že ani drahá kytara nemusí být kvalitní a i z několika kusů lze těžko vybrat jeden slušnější. Podobné situace nastávají i při koupi jiných nástrojů.

## Návrh řešení

Především je nutno uvést, že žádný běžný měřič kmitočtu nelze použít pro ladění nástrojů. Jednak pro malou rozlišovací schopnost, ale především pro velký obsah vyšších harmonických v základním kmitočtu, které tvoří vlastní barvu zvuku jednotlivých nástrojů.

Základní zapojení ladičky představuje blokové schéma na obr. 2. V popisovaném zapojení se přivedený signál zesílí vstupním zesilovačem s velkým zesílením (asi 110 dB). Podle úrovně vstupního napětí získáme sinusový až obdélníkový průběh napětí.

Tvarovačem upravíme průběh na obdélníkový se strmými hranami, jehož sestupní hrana spouští vyhodnocovací obvod. Výstupní průběhem napětí tohoto obvodu je napájen měřicí můstek s ručkovým indikátorem.



Přístroj je napájen z 9 V baterie přes stabilizátor napětí. Spotřeba proudu včetně indikační svítivé diody je 14 mA. Na rozdíl od dovážených ladiček jsem záměrně neumístil snímací mikrofon přímo do ladičky. Ta může být umístěna tak, aby ji bylo možno pohodlně ovládat a na indikátor bylo dobře vidět. Naopak mikrofon můžeme umístit co nejbližší k nástroji, přímo na něj nebo i dovnitř. Příklad zavěšení přímo u strun kytary je vidět na titulním obrázku. Omezíme tak co nejvíce vliv okolního hluku na měření, které může zapříčinit vysazení synchronizace.

Při ladění kytar i jiných strunných nástrojů lze s výhodou použít elektromagnetický snímač (stačí jednoduchý jednořadový), lehce zasunutý do držáku z nerezového nebo duralového plechu. Ten vytváříme tak, aby se dal nasunout shora na krk nástroje, kde drží svou pružností a dosedacími plochami z pryže (viz obr. 1). Snímač pak můžeme přemísťovat do různých držáků pro různé nástroje (kytara, mandolína, banjo).

Tento zůsob má velkou výhodu, že lze ladit i uprostřed hlučného sálu či hudební produkce. Navíc elektrické kytary ani dost dobře jinak ladit nelze — tam prostě konektor přímo zasuneme do ladičky (je to jen otázka použití tohoto vstupního konektoru nebo i několika různých vstupů).

Citlivost ladičky je jak při použití snímače, tak i mikrofonu dostatečně velká. Většinou „slyší“ dozrívající signál déle, než lidské ucho.

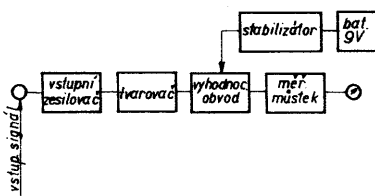
## Popis funkce vyhodnocovacího obvodu

Nejprve trochu hudební teorie pro úvod do problematiky měření. Oktáva je rozdělena na 12 půltónů, vzájemně od sebe vzdálených v intervalu  $\sqrt[12]{2}$ . Dva půltóny libovolného kmitočtu  $F_1$  a  $F_2$  jsou od sebe vzdáleny v poměru  $F_2 = 1,059 F_1$ . Tento půltónový interval je pak ještě dále dělen na 100 centů. Indikační rozsah ladičky bývá obvykle  $\pm 50$  centů (např. ladička KORG).

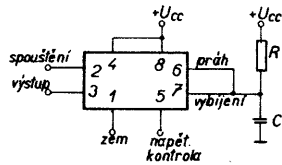
V našem případě jsme zvolili ještě větší citlivost, takže rozsah stupnice indikátoru je  $\pm 30$  centů, což je přibližně  $\pm 1,8\%$  měřeného kmitočtu. Tento požadavek je velmi přísný, ale nakonec se ho podařilo neobvyklým použitím časovače BE555 i s jistou rezervou splnit.

Zmíněný časovač má vynikající teplotní stabilitu ( $0,005\%/^{\circ}\text{C}$ ), chyba v závislosti na napájecím napětí je udávána  $0,05$  až  $0,2\%/V$ . Ta se však

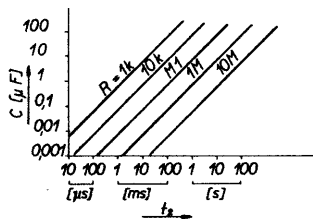




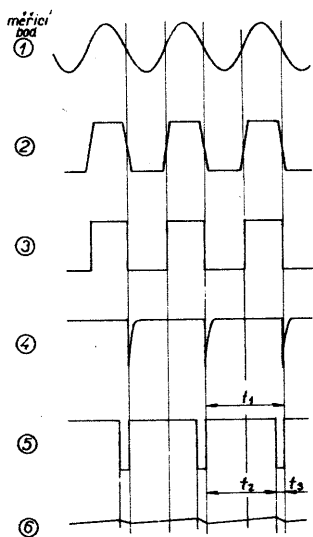
Obr. 2. Blokové schéma ladičky



Obr. 3. Základní zapojení časovače 555 v monostabilním režimu



Obr. 4. Diagram závislosti  $t_2$  na hodnotách  $R, C$



Obr. 5. Průběhy napětí v jednotlivých měřicích bodech

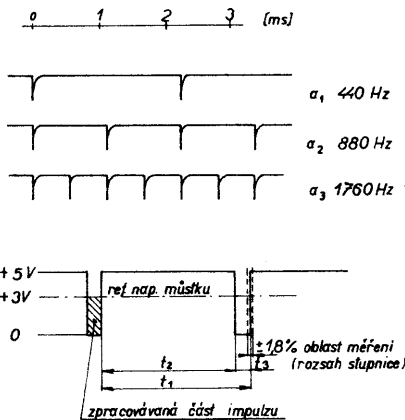
vzhledem k přesné stabilizaci napájecího napětí  $\pm 5$  mV neuplatní.

Základní zapojení časovače v monostabilním provozu je běžné viz obr. 3. Časovač se spouští přivedením záporného napětového impulsu na vývod 2. Délka trvání impulsu  $t_2$  (kdy je na výstupu 3 napětí  $\pm U_{cc}$ ) je dána volbou  $R$  a  $C$  podle diagramu na obr. 4.

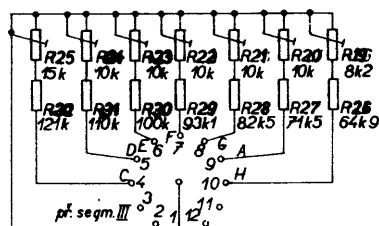
Po skončení impulsu je na výstupu nulové napětí až do spuštění obvodu dalším impulsem — viz průběh 5 na obr. 5. Rozdíl mezi časovým úsekem jedné periody měřeného kmitočtu  $t_1$  a délkou trvání impulsu  $t_2$  je zvolen přibližně  $t_3 = 10\%$   $t_1$ .

Část impulsu pod osou referenčního napětí můstku je zpracována k vyvážení měřicího můstku tak, aby ručka indikátoru byla ve středu stupnice. Při tomto zapojení se neprojeví ani případný posuv horní úrovně výstupního napětí IO na výstupu 3.

Při odchylce měřeného kmitočtu  $t_1$  o 1% se změní délka impulsu  $t_3$  o 10%, což zaručuje dostatečnou strmost rozvážení můstku. Pro plnou výchylku indikátoru  $\pm 30$  centů je využívána naznačená oblast měření  $\pm 1,8\%$   $t_1$  (viz napětový průběh na obr. 5).



Obr. 6. Časový diagram měření tónu „a1“ v rozsahu tří oktáv



Zde si povšimneme další důležité vlastnosti obvodu — to je, že v časovém průběhu  $t_2$  jej nelze znovu spustit ani přivedením dalších spouštěcích impulsů na vstup 2. To znamená, že přítomnost libovolně silných harmonických kmitočtů činnost ani přesnost měření neovlivní. Dále umožňuje při jednom nastavení časové konstanty obvodu měřit kmitočet určitého tónu (např. a1 — 440 Hz viz obr. 6) i v polohách o oktávu nebo dvě výše.

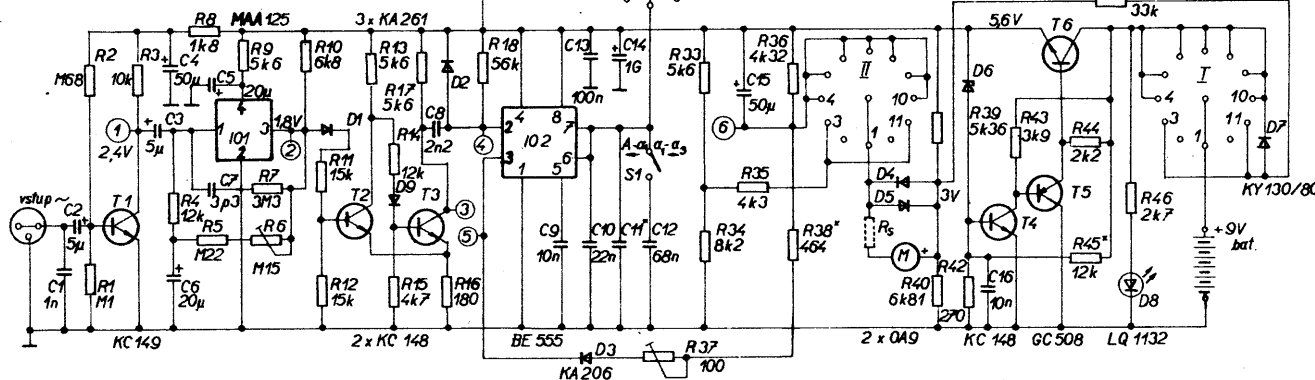
Jednotlivé kmitočty základních tónů stupnice se volí přepínačem (změna  $R$ ), oktávy volíme spínačem  $S1$  (změna  $C$ ).

### Popis zapojení ladičky

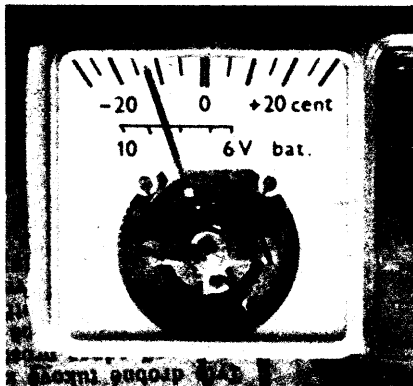
Schéma zapojení ladičky je na obr. 7. Signál ze vstupního konektoru je zesílen tranzistorem  $T1$ . Kondenzátor  $C1$  slouží k potlačení nežádoucích vyšších kmitočtů. Další stupeň tvoří IO1 v běžném zapojení. Trimrem  $R6$  se nastaví ss napětí na vývodu 3 (1,8 V), které je optimální pro nejvyšší citlivost následného klopného obvodu. Zpětná vazba  $R7, C7$  potlačuje tendenci rozkmitání IO na vysokém kmitočtu.

Schmittův klopný obvod  $T2, T3$  zajišťuje dostatečně strmé hrany obdélníkového průběhu napětí, které přenáší  $C8$  na vstup IO2. Kladné impulzy jsou potlačeny diodou  $D2$ .

IO2 pracuje v monostabilním režimu. Přepínačem (segment III.) zařazujeme jednotlivé pracovní rezistory, složené z pevného rezistoru ( $R26$  až  $R32$ ) a trimrem ( $R19$  až  $R25$ ). Pracovní kondenzátory  $C10$  a  $C12$  musí být v přesném poměru 1:3, k tomuto vyrovnání slouží  $C11$ , složený i z více kusů (viz popis nastavení). Spínač  $S1$  ovládá rozsahy oktáv. Výstupním napětím z vývodu 3 je napájena levá větev měřicího můstku, tvořená rezistory  $R36$  a  $R38$  s trimrem  $R37$ . Měřené napětí filtruje  $C15$ , přičemž dioda  $D3$  propouští pouze zápornější část impulsů pod úroveň tohoto napětí. Referenční napětí můstku (asi 3 V) tvoří pravá větev s  $R39$  a  $R40$ . Příčné proudy můstku jsou voleny asi desetinasobně vzhledem ke spotřebě měřidla, kterým je indikátor vybuzení z magnetofonu Uran (Pluto). Jeho spotřeba je 40  $\mu A$  a 65 mV pro plnou výchylku. Ochranu měřidla tvoří germaniové diody  $D4, D5$ , které vybereme s minimálním  $I_R$ , aby neovlivňovaly přesnost měření. Proti poloze v magnetofonu je indikátor otočen o 180° s ohledem na větší přesnost při odečítání stupnice, klidová poloha ručky je tedy



Obr. 7. Schéma zapojení elektronické ladičky



Obr. 8. Stupnice indikátoru

vpravo. Zapojen je však tak, aby při zvyšování kmitočtu se ručka vychylovala vpravo a naopak.

Rezistory R33, R34 a R35 tvoří větev můstku pro měření napětí baterie, spínanou přepínačem (segment II.) Z přepínače (segment I.) pak přes R41 přivádíme napětí baterie do pravé větve můstku a na ocejchované stupnici jej odečítáme. Cejchování končí na 6 V, do tohoto poklesu napětí je zaručena přesnost měření. Dioda D7 blokuje R41 při jiných polohách přepínače.

V přístroji je použita destičková baterie 9 V, zapnutí indikuje dioda D8.

Dokonalou stabilizaci napájecího napětí zajišťuje vykompenzovaný stabilizátor. Zenerova dioda D6 je napájena ze stabilizovaného napětí, což zaručuje prakticky neměnný proud diody, určený rezistorem R42. T4 je zesilovač odchylky, proudové zesílení zajišťují T5 a T6. Záměrně jsou použity germaniové tranzistory, protože umožňují lépe využívat baterie. Kompenzační rezistor R45 eliminuje vliv poklesu napětí baterie na přesnost stabilizovaného napětí. Jeho výběrem zajistíme odchylku kolem  $\pm 5$  mV ( $\pm 0,1\%$ ) v rozsahu napětí baterie 6 až 10 V.

Odběr proudu ladičky kolísá poměrně málo, vlastnosti stabilizátoru jsou však takové, že i při zvýšení odběru o 500 % poklesne výstupní napětí pouze o 0,05 %.

### Postup nastavení

Zkontrolujeme, zda stejnosměrná napětí souhlasí s údaji ve schématu. Na kolektoru T1 by mělo být napětí 2 až 3 V, případnou větší odchylku upravíme změnou R2. Nastavení pracovního bodu IO1 je uvedeno v popisu zapojení.

Můžeme ověřit osciloskopem, zda zesilovač pracuje bez chyby a v bodech 2, 3 a 4 jsou průběhy napětí, odpovídající časovému diagramu na obr. 5. Potom přistoupíme k nastavení vyhodnocovacího obvodu.

1) Do měřicího bodu 5 připojíme osciloskop, spínač S1 je sepnut, přepínačem nastavíme tón „A“. Na vstup přivedeme kmitočet 110 Hz o napětí asi 1 až 10 mV. Na stínítku obrazovky by měl být průběh podle obr. 5. Zvyšováním kmitočtu generátoru se šířka impulsu  $T_3$  bude zmenšovat až k nule, kdy se skokem znovu podstatně zvětší. Nemáme-li osciloskop, lze použít i ss

## Seznam použitých součástek

Rezistory TR 211 (213) nebo jiné miniaturní:

R1	100 k $\Omega$
R2	680 k $\Omega$
R3	10 k $\Omega$
R4, R14	12 k $\Omega$
R5	220 k $\Omega$
R7	3,3 M $\Omega$
R8	1,8 k $\Omega$
R9, R13,	
R17, R33	5,6 k $\Omega$
R10	6,8 k $\Omega$
R11, R12	15 k $\Omega$
R15	4,7 k $\Omega$
R16	180 $\Omega$
R18	56 k $\Omega$
R34	8,2 k $\Omega$
R35	4,3 k $\Omega$
R41	33 k $\Omega$
R42	270 $\Omega$
R43	3,9 k $\Omega$
R44	2,2 k $\Omega$
R45	12 k $\Omega$ (vyzkoušet — viz text)
R46	2,7 k $\Omega$
Rs	(viz text)

Rezistory TR 161, 191 apod.:

R26	64,9 k $\Omega$
R27	71,5 k $\Omega$
R28	82,5 k $\Omega$
R29	93,1 k $\Omega$
R30	100 k $\Omega$
R31	110 k $\Omega$
R32	121 k $\Omega$
R36	4,32 k $\Omega$
R38	464 $\Omega$ (vyzkoušet — viz text)
R39	5,36 k $\Omega$
R40	6,81 k $\Omega$

Odporové trimry:

R6	150 k $\Omega$ , TP 040
R19	8,2 k $\Omega$ , TP 113 (TP 012)

R20 až R24	10 k $\Omega$ , TP 113 (TP 012)
R25	15 k $\Omega$ , TP 113 (TP 012)
R37	100 $\Omega$ , TP 110 (TP 011)

Kondenzátory:

C1	1 nF, TK 783
C2, C3	5 $\mu$ F, TE 003
C4	50 $\mu$ F, TE 003
C5, C6	20 $\mu$ F, TE 003
C7	3,3 pF, TK 783
C8	2,2 nF, TK 783
C9	10 nF, TK 783
C10	22 nF, TC 215, TC 279
C11	asi 680 pF (viz text)
C12	68 nF, TC 215, TC 279
C13	100 nF, TC 215, TC 279
C14	1000 $\mu$ F, TE 982
C15	50 $\mu$ F, TE 981
C16	10 nF, TK 783

Polovodičové součástky:

IO1	MAA125 (145)
IO2	BE555
T1	KC149 (509)
T2, T3, T4	KC148 (508)
T5	GC508 (518) apod.
T6	GC521, 102 NU 71 apod.
D1, D2, D9	KA261
D3	KA206
D4, D5	0A9
D6	KZ141
D7	KY130/80
D8	LED — libovolně

Ostatní:

M — indikátor z magnetofonu Uran, Pluto (40  $\mu$ A, 65 mV)  
otočný přepínač 3x 12 poloh  
S1 libovolný spínač  
vstupní konektor pětikolíkovaný magnetofonový  
destičková baterie 9 V

voltmetr. Napětí bude mírně stoupat a v bodě „skoku“ znatelně poklesne. Tento okamžik by měl nastat přibližně při odchylce kmitočtu o 10 %, tj. při  $110 + 11 = 121$  Hz. Dosáhneme toho trimrem R20.

2) Kmitočet opět snížíme na 110 Hz a trimrem R37 se pokusíme umístit ručku indikátoru do středu stupnice. Pravděpodobně se nám to napoprvé nepodaří, proto je vhodné rezistor R38 nejprve nahradit trimrem, zjistit potřebný odpor, a teprve potom rezistor definitivně osadit do desky. Jeho optimální velikost by měla být taková, aby trimrem R37 bylo možné měnit polohu ručky v celém rozsahu stupnice (ale ne se zbytečně velkou rezervou). Trimrem R37 lze případně korigovat odchylku, která může po dalším čase vzniknout stárnutím důležitých součástek (pro všechny rozsahy společně).

3) Kmitočet zvýšíme čtyřnásobně na 440 Hz. Rozepnutím S1 přepneme na vyšší oktávy. Při přesném poměru (C10 + C11): C12 = 1:3 zůstane výchylka beze změny. S potřebnou přesností se nám většinou nepodaří tento poměr nastavit, což vůbec nevádí. Použijeme k tomu právě indikátor ladičky a vyberáme C11 tak dlouho (i složením více kusů nebo dolaďováním trimrem), až při obou stavech spínače S1 zůstává ručka indikátoru na stejném místě. Průběžně ji udržujeme ve středu stup-

nice malými změnami kmitočtu generátoru.

4) Znovu upřesníme nastavení šířky impulsu  $t_3$ , tentokrát již přesným kmitočtoměrem. Přepínač zůstane v poloze „A“, S1 rozpojen, kmitočet nastavíme na 440 Hz + 10 %, tj. 484 Hz. Trimrem

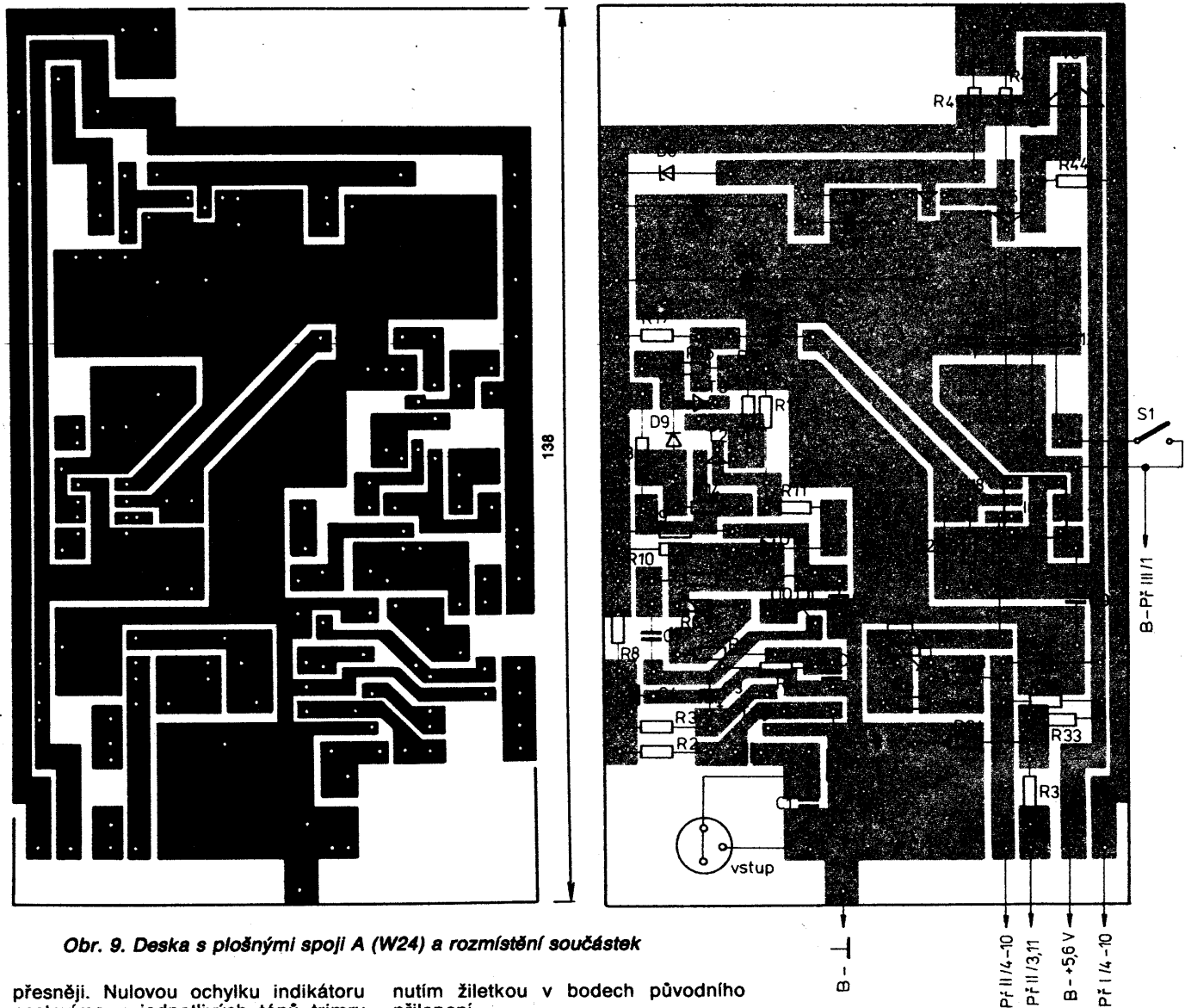
R20 znovu nastavíme  $t_3 = 0$ , tj. bod „skoku“. Nemusíme už používat osciloskop — tento okamžik nám signalizuje i indikátor přeběhem ručky z pravého na levý doraz. Kmitočet snížíme na 440 Hz, trimrem R37 zkontrolujeme, zda zůstal zachován rozsah korekce ručky v celé šíři stupnice a poté nastavíme ručku na střed (nulu) stupnice. Dále již s tímto trimrem nehybáme, můžeme jej i zajistit kapkou laku.

5) Podle tabulky č. 1 nastavíme kmitočty jednotlivých tónů. Nejvýhodnější je použít nejvyšší oktávu  $a_3$ , u níž lze kmitočty odečítat na kmitočtoměru nej-

Tab. 1. Tabulka kmitočtů jednotlivých tónů (Hz)

C	c	c1	c2	c3	
C	65,41	130,82	261,63	523,25	1046,50
D	73,41	146,83	293,67	587,34	1174,67
E	82,41	164,81	329,63	659,25	1318,50
F	87,31	174,63	349,25	698,50	1397,00
G	98,00	196,00	392,00	784,00	1568,00
A	110,00	220,00	440,00	880,00	1760,00
H	123,46	246,93	493,87	987,75	1975,50





Obr. 9. Deska s plošnými spoji A (W24) a rozmístění součástek

přesněji. Nulovou odchylku indikátoru nastavíme u jednotlivých tónů trimry R19 ( $h_3$ ) až R25 ( $c_3$ ).

6) Pro ocejchování a nakreslení stupnice indikátoru použijeme nejlépe tónu  $a_3$  (1760,00 Hz). Výpočtem intervalu sousedních půltónů získáme zaokrouhleně kmitočty 1864 a 1662 Hz, což je rozdíl 104 a 98 Hz — rovnající se hodnotě 100 centů. Pro praktické ocejchování zcela postačí, když budeme uvažovat, že při kmitočtu 1760 Hz se odchylka  $\pm 1$  Hz rovná  $\pm 1$  cent.

7) Ocejchujeme stupnici pro měření napětí baterie. V poloze přepínače „bat“ přivedeme stejnosměrné napětí 10 V. Ručka indikátoru by měla být na stupnici vlevo poblíž dorazu. Pokud by byla na dorazu nebo naopak méně, než ve 3/4 stupnice, změníme přidavným rezistorem nepatrně R33 nebo R34. Potom snižujeme napětí po 1 V až na 6 V jednotlivé body na stupnici si označíme. V tomto rozsahu napětí můžeme baterii používat bez vlivu na přesnost měření.

Provedení stupnice je vidět z obr. 8. Je nakreslena tuší na emulzi bílého fotografického lesklého papíru (ustáleného) a popsána obtisky Propisot velikosti 2 mm. Nakreslenou stupnici vlepíme do indikátoru pomocí malého množství Kanagomu. Předtím musíme opatrně odstranit průhledný kryt odříz-

nutím žiletkou v bodech původního přilepení.

Elektronickou ladičku je možné v nouzi nastavit i podle foukačí ladičky nebo spolehlivého klavíru. Pohodlí a rychlost ladění zůstanou zachovány, jen přesnost může být menší. Přístrojem odhalíte, že každá ladička bude trochu jiná a i u jednoho klavíru se může lišit ladění v jednotlivých oktávách.

### Mechanická konstrukce

Součástky jsou osazeny na dvou deskách s plošnými spoji A, B, (obr. 9, 10) propojených ohebnými kablíky (viz obr. 11). Desky jsou umístěny ve dvou polovinách pouzdra od mikrofonů TE-SLA. Spodní deska A je přes tři rozpěrné podložky přišroubována do dna. Pod částí desky vstupního zesilovače je přilepena fólie Alobal (vytažená až do strany) jako stínění.

V horní desce je otvor pro přepínač a deska B je přes drátové spojky přímo nesena kontakty segmentu III. přepínače, který je přišroubován k víku pouzdra. Na víko je připevněn i spínač S1.

Pro indikátor je ve víku čtvercový výřez, takže se opírá o krycí panel z hliníkového plechu, ve kterém je již pouze výřez pro výstupkem ohraničený průhled na stupnici.

Indikátor je přitlačován molitanem, vloženým pod desku B. Ta je na tomto konci fixována ještě pomocným šroubkem do víka.

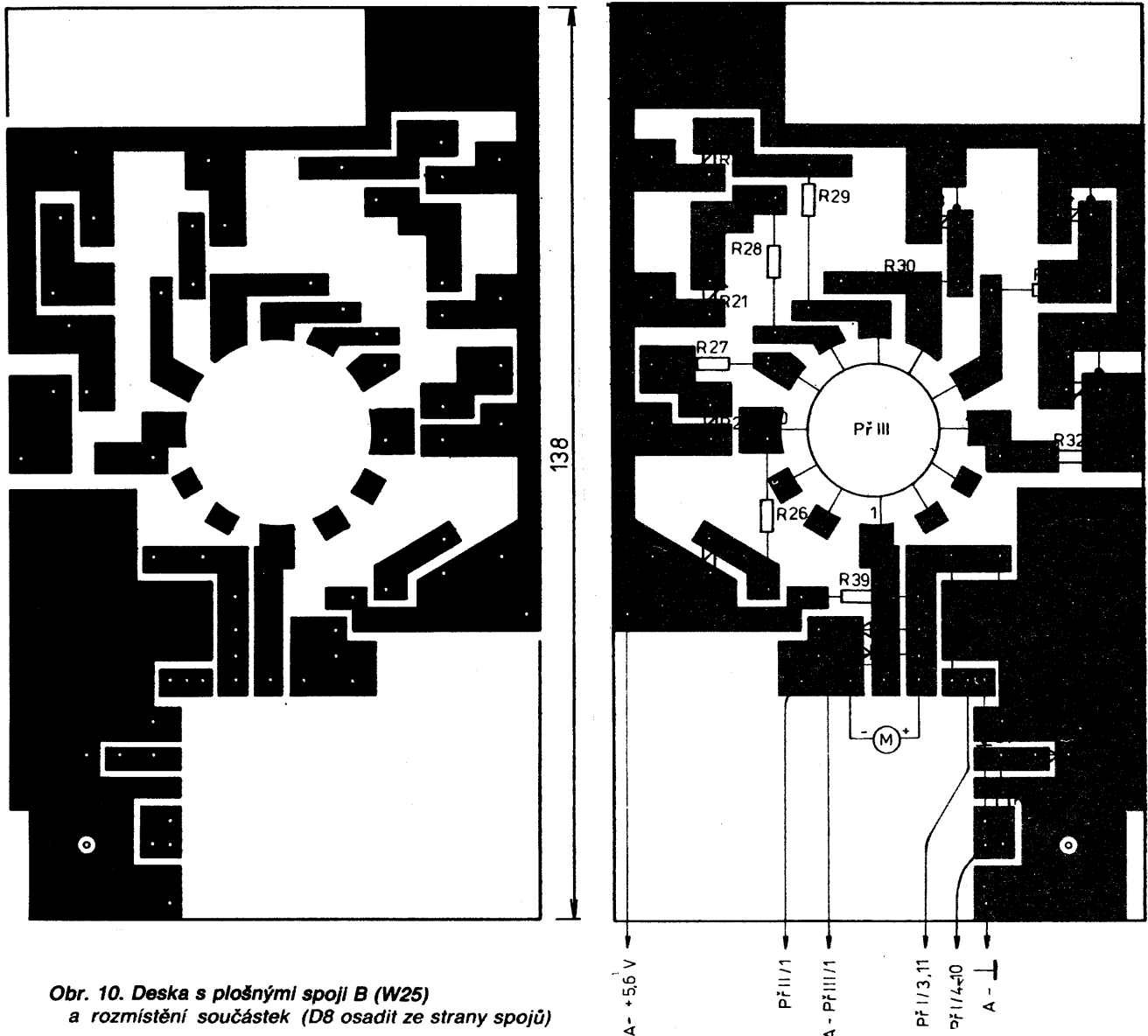
Indikační dioda D8 je do desky B osazena ze strany spojů a prochází víkem do otvoru v krycím panelu.

Vstupní konektor je v čele spodního dílu pouzdra.

Baterie je vložena a fixována ve výrezu desky A, po uzavření pouzdra lehce přitlačena shora hranolkem molitanu. Mechanická sestava ladičky je na obr. 12.

Krycí panel je z duralového nebo hliníkového plechu tloušťky asi 1 mm. Povrch je přebroušen a vyleptán v louhu. Popis je zhotoven obtiskem Propisot. Potom je povrch přestříkán bezbarvým lakem na nábytek ve spreji. Konečný vzhled je na obr. 13.

Mikrofon lze použít libovolný typ — v originálu byl použit malý dynamický od diktafonu, zkrácený o rukojeť. Výhodný by byl malý elektretový mikrofon, používaný v kazetových magnetofonech (pak je potřebné vyvést polarizační napětí do konektoru). Kryt mikrofonu byl doplněn sklopným závěsem z oceľového drátu pro zavěšení na nástroj.



Obr. 10. Deska s plošnými spoji B (W25) a rozmístění součástek (D8 osadit ze strany spojů)

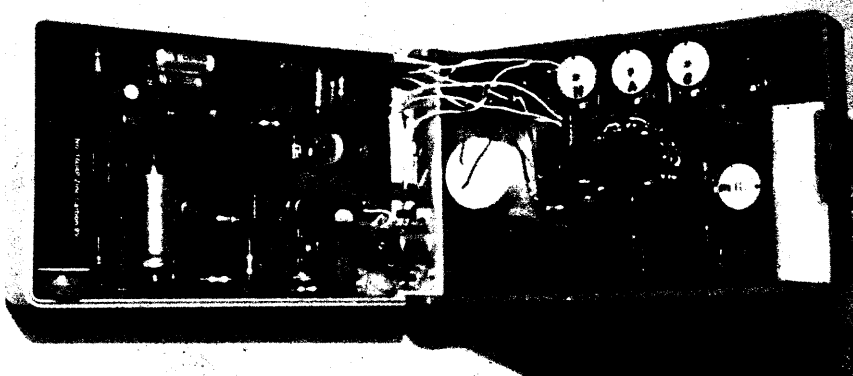
### Použité součástky

Při běžném nedostatku součástek byl prototyp stavěn převážně ze „šuplíkových“ zásob. Přístroj existuje ještě v jedné verzi, v poněkud odlišném

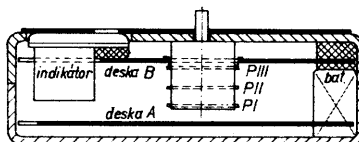
provedení. Důležité bylo ověřit navrženou koncepci a vyzkoušet v praktickém použití (je používán téměř 1 rok).

Při dodržení základního principu měření lze ostatní části ladičky libovolně upravit. Na vstup je možné použít

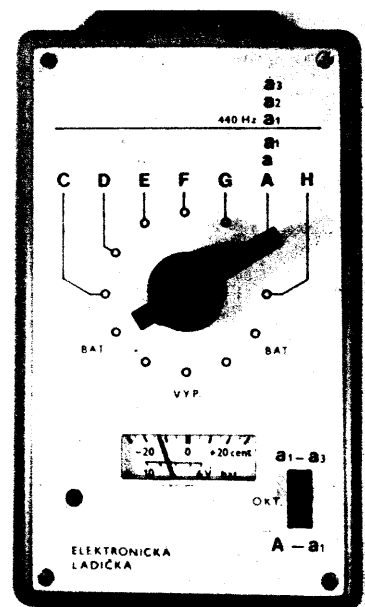
některý z nových IO — např. MA1458. Přepínač tónů lze bez problémů doplnit i o zbývající půltóny oktávy. Místo otočného přepínače můžeme použít tlačítkové přepínače se vzájemnou aretací.



Obr. 11. Vnitřní uspořádání ladičky



Obr. 12. Mechanická sestava



Obr. 13. Panel ladičky

Vícepolohovým přepínačem S1 s odpovídajícími kapacitami kondenzátorů lze pokrýt libovolný počet oktáv (např. pro ladění klavírů).

Vyšší citlivost indikátorů lze upravit předřadným rezistorem Rs. Větší spotřebu než 40  $\mu$ A lze kompenzovat do určité míry zvětšením proudu můstku.

Pokud by mělo měřidlo klidovou polohu ručky vlevo, zapojíme ho do můstku s obrácenou polaritou. Zachováme tak směr výchylky při vyšším kmitočtu vpravo, při nižším vlevo. Rezistor R41 pak ale zavedeme do uzlu R33, R34, R35 a podle potřeby tyto poloviny můstku upravíme. Potom lze vynechat i diodu D7.

*Protože se nám tato konstrukce zdála velmi dobře vyřešená a je pravděpodobné, že si ji bude chtít mnoho čtenářů postavit, požádali jsme člena redakční rady doc. ing. J. Vackáře, CSc., o lektorský posudek.*

### Posudek na ladičku

Jde o konstrukci velmi zdařilou a prakticky užitečnou, ke které je nutno dodat jen několik poznámek k volbě typů součástek. Typy doporučené

v seznamu součástek nejsou totiž optimální s hlediska teplotní stálosti a jejich vhodnou záměnou je možno dlouhodobé vlastnosti přístroje značně zlepšit. V současném stavu je možné v nejlépeším případě očekávat teplotní součinitel asi 1 cent na 1 °C, což je možné zlepšit až dvacetkrát, tj. na 1 cent při 20 °C změny vnější teploty.

### Volba součástek

a) Rezistory R26 až R32:

Doporučený typ TR 161 je vhodný, vyrábí se však ve čtyřech třídách, označených přídatnými číslicemi 1, 2, 3, 4. Liší se teplotním součinitelem odporu, který je 100.10<sup>-6</sup> u typu 1, 50.10<sup>-6</sup>, 25.10<sup>-6</sup> a 15.10<sup>-6</sup> na 1 K u typů následujících. Stejně vlastnosti mají i typy TR 163 a TR 164, které mají větší rozměry a zatížitelnost. V případě možnosti volíme tedy typ s vyšší přídatnou číslicí. Teplotní součinitel 100.10<sup>-6</sup>/K odpovídá změně ladění o 1 cent na 6 °C změny teploty. Typ TR 191 je však nevhodný, má až 500.10<sup>-6</sup>/K.

b) Trimry R19 až R25 mají zbytečně velký odpor, takže jejich nastavení bude velmi kritické. Změna kmitočtu o 1 cent odpovídá pootočení o necelé 2°. Doporučuji změnit jejich

odpor na 4,7 k $\Omega$  (nebo ještě méně) a raději věnovat více péče výběru pevných rezistorů. Teplotní součinitel lakosazových vrstev je totiž až 1000.10<sup>-6</sup>/K a časová stálost nastavení také není vynikající. Typ TP 113 je vhodný, TP 012 raději neuzít, protože má značný šum.

c) Kondenzátory C10, C11 a C12: Doporučené typy TC 215 (metalizovaný polyetyléntereftalát) nebo TC 279 (polyester) nejsou příliš vhodné, jejich teplotní součinitel je asi 500.10<sup>-4</sup>/K a ani časová stálost není vynikající. Doporučit je možné typ TGL 200-8423 dovážený z NDR (polystyren), který má 10.10<sup>-6</sup>/K. Má však poněkud větší rozměry.

d) Rozšíření kmitočtového rozsahu, uváděné v závěru článku jako možnost, je možné bez problémů směrem dolů, tj. dalším přídatným kondenzátorem asi 0,2  $\mu$ F až do 16 Hz (subkontra oktáva, rejstřík 32' u varhan). Bylo by ovšem vhodné zvětšit C15 na 200  $\mu$ F, aby se ručka indikátoru nechvěla. Rozšíření směrem nahoru do 4 kHz by však vyžadovalo zmenšit kapacitu C8 na polovinu, aby derivační impuls byl dostatečně krátký.

Doc. Ing. Jiří Vackář, CSc.

# Zajímavá zapojení ze světa

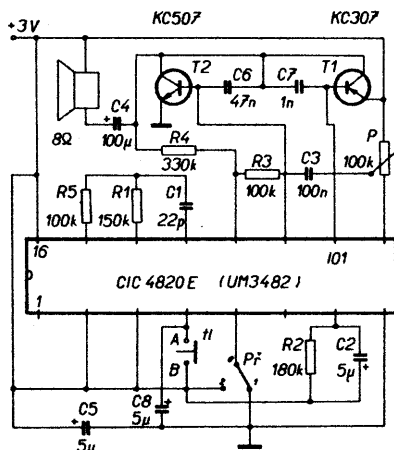
## MELODICKÝ ZVONEK

Melodické zvonky, jejichž popisy byly uveřejněny na stránkách AR, byly více nebo méně komplikované, některé vyžadovaly naprogramovanou paměť, někdy desítky IO a tím byly i drahé. Zvonek, který chci popsat je velmi jednoduchý, ale potřebuje jeden zahraniční integrovaný obvod: CIC4820 (UM3482), který lze koupit u firmy Conrad v NSR (cena je kolem 7 DM). Umí zahrát dvanáct písniček, známých v anglosaských zemích.

1. American patrol
2. Rabbits
3. London bridge is falling down
4. Oh, my darling Clementine
5. Butterfly
6. Row your boat
7. Are you sleeping
8. Happy birthday
9. Joy symphony
10. Home sweet home
11. Melody on Purple Bamboo
12. Wiegenlied

Z uvedeného „repertoáru“ zahraje 30 až 50 tónů s dostatečnou hlasitostí, a po každém zazvonění jinou písničku. Nepotřebuje síťové napájení, na dlouhé měsíce postačí dvě tužkové baterie, které ani nevypínáme, protože v klidovém stavu je spotřeba zanedbatelná. Melodický zvonek můžeme použít i v budíku, nebo při jiné signalizaci.

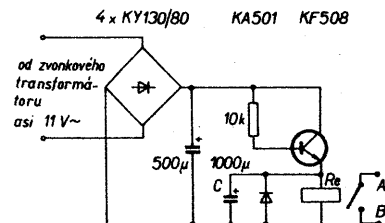
Zapojení melodického zvonku je na obr. 1. Integrovaný obvod označený CIC4820 nebo UM3482 (prodávají se oba druhy, ale jsou naprosto shodné) obsahuje paměť ROM se dvanácti naprogramovanými melodiemi, oscilátor, generátor rytmu a generátor



Obr. 1. Schéma zapojení

zvuků, modulátor a předzesilovač. Pracuje s napájecím napětím 1,35 V až 5 V, pro náš účel je nejvýhodnější napájení 3 V. Hlasitost nastavíme trimrem P. Je-li přepínač P v poloze 1, při každém stisknutí tlačítka T1 se zahraje další písnička podle uvedeného pořadí. V poloze přepínače 2 se vždy hraje stejná melodie podle výběru.

Stiskneme-li tlačítko během již hrané melodie, ta se přeruší a zahraje se následující. Proto můžeme použít ke spouštění zpoždovací obvod podle obr. 2, který nedovolí ihned spouštět novou písničku, když někdo netrpělivě mačká domovní zvonek. Rytmus hraní můžeme měnit změnou kondenzátoru C1, který můžeme měnit od 15 do 47 pF. Obvod je typu CMOS, proto musíme dodržet všechny zásady práce předepsané pro tyto obvody. Předzesi-



Obr. 2. Zpoždovací obvod

lovač v IO nemůže vybudit reproduktor, proto signál zesílíme jednoduchým zesilovačem s tranzistorem T1 a T2. Reproduktor může být libovolný, s impedancí minimálně 8  $\Omega$ . Kondenzátory, kromě elektrolytů, jsou keramické.

Použijeme-li melodický zvonek jako domovní, napětí z vestavěného zvonkového transformátoru bude spínat pouze relé. Napětí zvonkového transformátoru bývá 8 až 11 V. Podle obr. 2 toto napětí usměrníme a přes tranzistor spínáme relé (příp. malý tyristor). Relé může být libovolné s jedním spínacím kontaktem, které spíná asi při 8 až 10 V. Nejvýhodnější je jazýčkové relé s odporem cívky asi 1 k $\Omega$ . Kondenzátor C pak udrží relé v sepnutém stavu několik sekund bez napájení. Kapacitu C určíme podle použitého relé. Např. jazýčkové relé s odporem cívky 1 k $\Omega$  s kondenzátorem 1000  $\mu$ F zůstalo sepnuté déle než 5 s.

Rádíotechnika 8/1986

KL



## 21. září — Den tisku, rozhlasu a televize „Napište to do novin“

Výsledky VIII. ročníku  
a vyhlášení IX. ročníku soutěže dopisovatelů

Již poosmé se scházíme při příležitosti svátku novinářů, abychom zhodnotili činnost radioamatérů na poli propagace radioamatérství a elektroniky.

VIII. ročníku soutěže „Napište to do novin“ se zúčastnilo pět dopisovatelů s 22 příspěvky, publikovanými v 9 různých periodikách. Porota, složená z členů redakce AR a rady radioamatérství ÚV Svazarmu, udělila pět finančních odměn autorům těchto článků:

### Odměna 100 Kčs:

— „Seminár na Bukovci“ — autor František Lorko, OK3CKK; *námět:* instruktážně metodické zaměstnání radioamatérů Východoslovenského kraje; *zveřejněno:* v listopadu 1987 v deníku KV KSS v Košicích „Východoslovenské noviny“.

— „Úspěchy rádioamatérů“ — autor Ján Huďa, OK3-27071; *námět:* činnost radioklubu v Bardějově; *zveřejněno:* 14. 4. 1988 v týdeníku OV KSS a ONV v Bardějově „Poddukelské noviny“.

— „Mladí radioamatéři soutěžili“ — autor František Lupač, OK2BFL; *námět:* okresní přebor mládeže v radioamatérství a elektronice v okrese Opava; *zveřejněno:* 4. 3. 1988 v týdeníku OV KSC a ONV v Opavě „Nové Opavsko“.

### Odměna 200 Kčs:

— „Společně a individuální antény a otazníky kolem nich“ — autor Jiří Pelíšek; *námět:* jasně patrný z názvu; *zveřejněno:* v březnu 1988 ve „Zpravodaji stavebního bytového družstva Pelhřimov“.

### Odměna 300 Kčs:

— „Superlativy na adresu pořadatelů“ — autor Josef Ondroušek, OK2VTI; *námět:* mezinárodní soutěž v ROB na Českomoravské vrchovině; *zveřejněno:* 25. 9. 1987 v týdeníku OV KSC a ONV Brno — venkov „Směr“. Josef Ondroušek, OK2VTI, byl neaktivnějším dopisovatelem VIII. ročníku soutěže „Napište to do novin“ — publikoval během roku 9 článků ve 4 různých periodikách a všechny jeho příspěvky mají vynikající novinářskou úroveň.

### Podmínky účasti v IX. ročníku soutěže „Napište to do novin“

Zúčastnit se může každý čtenář AR nebo příznivec radioamatérství a elektroniky, který zašle nejpozději do 1. 6. 1989 redakci AR alespoň jeden výstřížek vlastního článku, fotografie, informace apod. s radioamatérskou nebo elektronickou tematikou z libovolného místního, okresního, krajského nebo celostátního tisku (z deníku, týdeníku, časopisů) s výjimkou časopisů AR, Elektronika, Radioamatérský zpravodaj a Informace rady elektroniky. Posláním soutěže je propagovat naše užitečné hobby mezi laickou veřejností a získávat tak nové členy do našich organizací Svazarmu. Na obálku s výstřížky vyznačte „Napište to do novin“.

Vyhodnocení: Porota přihlíží ke kvalitě i k množství článků, počet i výše cen budou stanoveny podle počtu účastníků. Výsledky IX. ročníku soutěže „Napište to do novin“ budou zveřejněny v AR A9/1989 při příležitosti Dne tisku, rozhlasu a televize. Nevyžádané příspěvky postupuje redakce AR politicko-výchovné komisi rady radioamatérství ČÚV Svazarmu pro její archiv.

Redakce AR děkuje všem účastníkům VII. ročníku za jejich záslužnou činnost a těšíme se na shledanou v ročníku příštím. AR

## 10. zasedání ÚV Svazarmu

V letošním roce vrcholí pětileté úsilí základních organizací a orgánů za splnění závěrů VII. celostátního sjezdu Svazarmu. Do předsjezdové kampaně vstoupila organizace v lednu letošního roku.

V souladu s rozhodnutím orgánů ÚV Svazarmu bylo připraveno 10. zasedání ÚV Svazarmu, které se sešlo ke svému jednání v Praze dne 16. června 1988, aby objektivně posoudilo stav materiálně technického a finančního zabezpečení rozmanité a obsáhlé činnosti brané organizace.

Obsah jednání, usnesení a závěry zaměřují orientaci činnosti všech orgánů, organizací a členů v souladu se závěry jednání 5., 7. a 9. zasedání pléna ÚV KSC na prohlubování efektivnosti a hospodárnosti.

Zpráva přednesená na zasedání konstatovala, že v oblasti materiálního zabezpečení organizace bylo zaměřeno úsilí na krytí potřeb rozvoje odbornosti ve smyslu rezoluce VII. sjezdu a následujících zasedání ÚV Svazarmu. Přes nedostatek některých druhů materiálů

v potřebné kvalitě i sortimentu a problémy v dodavatelskoobdobratelských vztazích kritizované stranickými a státními orgány národního hospodářství, byly vytvářeny nezbytné podmínky pro materiálně technické zabezpečení.

Prohloubila se úroveň plánovitosti, připravenosti opatřeními byla prosazována efektivnost a hospodárnost. Současně však zpráva upozornila na

skutečnost, že nebylo dosaženo dostatečného zvýšení úrovně rozborové činnosti, což je ovlivněno tím, že nejsou k dispozici dostatečné odborné poznatky, zejména o kvalitě činnosti organizace a intenzitě využití materiálně technické základny v jednotlivých územních celcích, a počet skutečně aktivně zapojených členů do jednotlivých odborností. Taková analýza stavu a potřeb chybí



odbornostem k dosažení výraznějšího zefektivnění využití materiální základny a jejímu dynamičtějšímu, diferencovanému rozvoji. Nezbytnost provedení komplexní analýzy a využití jejích závěrů vyplývá i z rozporu mezi nárustem členské základny, rozvojem některých činností, kvalitativně vyššími požadavky na novou techniku a její inovaci a v neposlední řadě růstem cen a zdrojů, které jsou k dispozici.

K zabezpečení náročných úkolů činnosti naší organizace je nutné zaktivizovat všechny pracovníky i členy organizace k tomu, aby co nejlépe a efektivněji hospodařili s existujícími prostředky, ale zároveň aby činili konkrétní opatření k rozšíření zdrojů a vlastních příjmů s cílem vytvoření předpokladů rozvoje jednotlivých odborností v naší svazarmovské organizaci.

Z propozic 20. celostátní přehlídky technické tvořivosti v elektronice a radioamatérství

## „ERA 88“ Příbram

Přehlídka technické tvořivosti v elektronice a radioamatérství je v roce 1988 zaměřena k významným mezníkům v životě naší branné organizace — k VIII. celostátnímu sjezdu Svazarmu. Přehlídka dokumentuje rozvoj branné technické činnosti, polytechnické výchovy mládeže, technického vzdělávání a technické propagandy v elektrotechnice.

Přehlídka by měla posloužit k porovnání dosažených výsledků členů Svazarmu, kterých dosáhli v uplynulém roce v elektrotechnice, výpočetní technice, elektroakustice, videotechnice a radiotechnice. Současně tak svazarmovci seznamují veřejnost se svou činností s cílem získat další zájemce o členství v branné společenské organizaci.

Organizátorem přehlídky je OV Svazarmu Příbram.

Účast exponátů se řídí jednotným řádem branně-technických soutěží v elektrotechnice a radioamatérství a FAT. Exponáty přihlašují krajské výbory Svazarmu na základě výsledků krajských přihlášek ERA. Přehlídka se mohou zúčastnit exponáty oceněné na krajských přehlídkách zlatými, stříbrnými a zelenými vísáčkami, pokud se dosud celostátní přehlídky nezúčastnily. Přihlášku podává KV Svazarmu na adresu organizátora nejméně 1 měsíc před konáním akce. Platné budou tedy přihlášky s datem poštovního razítka 10. 10. 1988.

Přihláška musí obsahovat:

- plnou adresu přihlašovatele,
- protokol odborné poroty krajské přehlídky ERA 88,
- jméno a přesnou adresu vedoucího krajské delegace a člena pověřeného dopravou exponátů,
- jméno a přesné adresy dalších členů delegace — konstruktérů.

Podmínkou hodnocení exponátů je kromě přihlášky KV Svazarmu ještě vyplněný průvodní list a technické dokumentace exponátů. V případě, že soutěžícím exponátem bude program, musí být s výpisem součástí exponátu i kazeta se záznamem.

Vyhodnocené exponáty budou organizátorem předány zástupcům ÚV Svazarmu k výstavě, která se bude konat při příležitosti VIII. sjezdu Svazarmu.

Informace o přehlídce podává tajemník organizačního výboru Jiří Dvořák, OV Svazarmu Příbram, tel. 4605. Slavnostní zahájení přehlídky, která se koná v Domě kultury v Příbrami, bude 22. 11. 1988 — úterý 11.00 hodin. Vyhodnocení přehlídky tentýž den, tj. 22. 11. 1988 v 15.00 hodin. Provoz pro veřejnost:

22. 11. .... 14.00—18.00 hod.  
23. 11.—28. 11. .... 8.30—18.00 hod.  
29. 11. .... 8.30—12.00 hod.  
26. 11. — je radioamatérský den

## KV

### Kalendář KV závodů na září a říjen 1988

10.—11. 9.	WAE DC SSB	12.00—24.00
17.—18. 9.	SAC CW	15.00—18.00
17.—18. 9.	CQ WW DX contest RTTY	00.00—24.00
24.—25. 9.	SAC SSB	15.00—18.00
24.—25. 9.	Elettra Marconi contest	13.00—13.00
30. 9.	TEST 160 m	20.00—21.00
1.—2. 10.	Curso Iberoamerica-no	20.00—20.00
1.—2. 10.	VK-ZL-Oceania SSB	10.00—10.00
2. 10.	Hanácký pohár	05.00—06.00
2. 10.	ON contest 80 m SSB	07.00—11.00
8.—9. 10.	VK-ZL-Oceania CW	10.00—10.00
15.—16. 10.	WA Y2 contest	15.00—15.00
16. 10.	RSGB 21 MHz CW	07.00—19.00
16. 10.	ON contest 80 m CW	07.00—11.00
26. 10.	TEST 160 m	20.00—21.00
29.—30. 10.	CQ WW DX contest SSB	00.00—24.00

**Podmínky jednotlivých závodů najdete v těchto číslech AR: WAE DC — 9/86, SAC — 8/87, Curso Iberoamerica-no 9/87, VK-ZL-Oceania — 9/86, ON contest 10/85, WA Y2 — 10/86, CQ WW DX — 11/86.**

#### Stručné podmínky závodu Elettra Marconi

Závod se koná vždy poslední týden v září, a to CW i SSB provozem v pásmech 1,8—28 MHz v kategoriích YL a OM operátoři. Vyměňuje se kód sestávající z RS nebo RST a pořadového čísla spojení, členové radioklubu E.M. předávají ještě členské číslo. Bodování: 1 bod za spojení s vlastní zemí, 3 body za ostatní spojení. Násobiče jsou dvoji: a) DXCC země a číselné oblasti W, VE, JA a VK, b) každých 5 členek YLRC. Deníky se zasílají do konce listopadu na adresu: YLRC Manager — Sezione ARI, P.O.Box 22, 09012 Capoterra, Italy. V deníku je třeba vyznačit, zda se jedná o stanici YL nebo OM.

#### Stručné podmínky závodu Hanácký pohár

Závod se koná vždy první neděli v říjnu od 05.00 do 06.30 v pásmu 80 m a to jak CW, tak SSB (3540—3600, 3650—3750 kHz jsou povolené úseky pásma). Kategorie: a) mix, b) cw, c) RP. Za každé spojení je 1 bod, se stanicí OK2KYJ 3 body. Výsledek je prostý součet bodů. Deníky zašlete do 10 dnů po závodě na adresu: OV Svazarmu, ORRa, Na Šibeníku 1, 771 93 Olomouc. **OK2QX**

#### Předpověď podmínek šíření KV na říjen 1988

Dosavadní vývoj 22. cyklu nás nutí stále opravovat předpovědi sluneční aktivity směrem nahoru. Jeho vzestupná část je o poznání

strmější, než u cyklů zatím pozorovaných, včetně devatenáctého. To nás může vést k přiklonění se spíše předpovědím z Boulderu s říjnovým  $R$  okolo 120 na rozdíl od bruselských s  $R=76$ , resp. klasickou metodou jen 67. S vyšším koresponduje ženevská předpověď slunečního toku: 165.

Květnové relativní číslo bylo 59,7, vyhlazené za listopad 1987 46,7, tedy znatelně více, než bylo předpovídané. Měření slunečního toku v 17.00 UTC v jednotlivých květnových dnech dopadla takto: 107, 115, 121, 125, 119, 114, 111, 115, 120, 114, 112, 109, 104, 103, 101, 101, 101, 104, 102, 104, 110, 111, 119, 117, 119, 125, 127, 127, 136, 139 a 145, průměr je 115,4 a růst pokračoval až na 165 9. června a 193 1. července. Denní indexy aktivity magnetického pole Země z Wingstu: 8, 11, 9, 17, 18, 80, 19, 15, 11, 14, 8, 7, 4, 8, 12, 29, 17, 8, 10, 14, 13, 9, 12, 9, 3, 4, 10, 12 a ještě 12. Silná porucha 6. 5., při níž bylo možno plných 7 hodin pracovat v pásmu dvou metrů „via aurora“, byla dobře předpověditelná pro toho, kdo se dozvěděl o sluneční erupci 4. 5. v 01.45 UTC v pozici S17 W49 v sousedství koronální díry. Dalším indikátorem byl burst slunečního šumu, trvající do 03.00, který postupným kmitočtovým posuvem směrem dolů dokumentoval průnik plazmového oblaku stále fidššími oblastmi sluneční korony. Velmi špatné podmínky šíření KV 6. 5. se jen pomalu zlepšovaly do úrovně špatných 7.—10. 5. a vcelku podprůměrných 11.—16. 5., což byl následek poklesu sluneční radiace. Proto i další porucha způsobila značné zhoršení 17.—19. 5. Třetí květnová dekáda byla již o poznání lepší, ale podmínky byly až od 29. 5. v globálním měřítku nadprůměrné. Nejvyšše jeden až dva Dellingerovy jevy menší až střední mohutnosti denně mezi 22.—29. 5. zatím možnosti spojení nijak zvláště neovlivnily, nejmohutnější byly 27. 5. v 05.50 a 29. 5. v 05.40 UTC (maxima jevů).

Podobné a prvděpodobně větší zvýšení sluneční aktivity čekáme i nyní, v lepších dnech tedy přesáhnu nejvyšší použitelné kmitočty teoreticky předpovězené až o několik desítek procent. Na rozdíl od vyspělých států, kde televize uvolnila šestimetrové pásmo mj. i pro radioamatéry, odpovídáme na volání na kmitočtu 50,1 MHz na 28 885 kHz. Letos na podzim k tomu můžeme mít příležitost.

Probuzení nových pásem (WARC 1979) dokumentuje nový maják IK6BAK v lokátoru JN63KR s kmitočtem 24 915 kHz (TKS OK1FL).

Příznivé sezónní změny nástupu podzimů budou výrazně podpořeny vyšší sluneční aktivitou, takže v říjnu se citelně prodlouží intervaly otevření na dolních pásmech KV při současném poklesu útlumu a k přesunu denních otevření DX o dvě až tři pásma výše (včetně WARC). Výjimkou bude pouze oblast Jižní Ameriky, kde dojde k mírnému zhoršení, naopak směr na Severní Ameriku se bude lepšit poměrně nejvýrazněji.

**TOP band:** UAOK 00.00—02.00, VE3 00.00—07.00, J2 17.00—03.00.

**Osmdesátka:** A3 16.00—17.10, JA 15.00—23.00, W6 01.30—07.30.

**Čtyřicítka:** 3D 14.00—18.20, P2 14.00—21.00, 4K 17.00—01.00, PY 20.00—07.00, ZL 06.00—07.30 a 14.30—19.00, W6 00.00—08.00.

**Třicítka:** JA 13.00—23.00, 4K 17.00—20.00 a 01.00, W6 01.30.

**Dvacítka:** A3 12.00—15.15, JA 13.00—14.00, KH6 17.00.

**Sedmnáctka:** JA 10.10, PY 20.00, LU 07.00, W2 11.00 a 19.00.

**Patnáctka:** BY1 08.00—13.30, P2 13.00, VE3 11.30 a 15.00—19.30.

**Dvanáctka:** BY1 06.00—12.30, W2-3-VE3 12.00—19.00.

**Desítky:** JA 09.00, BY1 07.00—11.30, 3B 15.00, W2-3-VE3 16.30.

**OK1HH**

## ROB na Dálném východě

Japonsko je rádiová a elektronická velmoc. Některá sportovní odvětví tam však nemají tak rozvinutou tradici jako u nás, např. sportovní telegrafie či hon na lišku, tedy rádiový orientační běh. Každoročně se v Japonsku koná několik utkání s místním nebo krajovým významem. V letošním roce byly uspořádány akce, kterým se pořadatelé snažili dodat celostátní význam. Přednášky o honu na lišku (tento termín je ve svém původním významu znám už ze staré japonské literatury), konané v různých místech, se těšily velké pozornosti.

Letos 24. dubna proběhl ve velkém parku města Fudzisawa poblíž Tokia přebor, kterého se zúčastnilo 13 žen, 7 juniorů, 46 mužů a 21 seniorů. Účastníci se rekrutovali z druhé a sedmé oblasti, tedy převážně z prefektur Fukušima a Gifu. Vzdálenější území Japonska zastoupena nebyla.

Noriko Nišinawa, JH7LNX, se poprvé vydala na pátrání po ukrytém vysílači v říjnu 1985. Prodírala se za nepřetržitěho a vydatného lijáku hustým křovím. Za dvě hodiny a 39 minut dosáhla cíle. Protože časový limit byl tři hodiny, zařadila se svým debutem mezi ty dobré. Oblíbila si ROB a v roce 1987 startovala v osmi přeborech. V Tóhoku dostali mapy teprve 5 minut před startem. Z 259 závodníků doběhlo jen 30 v předepsaném časovém limitu. Noriko zvítězila časem 1 hodina, 34 minuty, 22 sekund. V prefektuře Ibaraki sice nebyla první (o několik sekund), ale těšilo ji, že závod přenášela japonská televize.

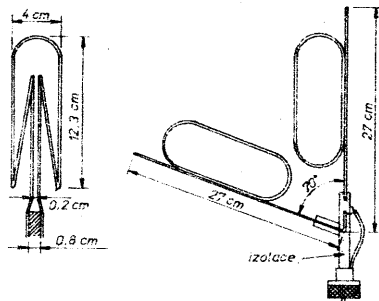
V říjnu 1984 jeli Japonci na soutěž v ROB do Číny. Utkání se konalo v členitěm terénu starého parku, kde před 1200 léty stával klášter. Bylo 5 lišek, které se jako u nás po minutě střídaly ve vysílání. Byly 200 m od sebe (v Japonsku je obvyklý rozestup lišek 800 až 1000 m), terén byl nepřehledný, kopcovitý, plný křoví a lesků, mezi kterými se klikatil prudký a ne zrovna mělký potok. Táhl se tam množství dlouhých zdí s málo vchody. Před

příchodem na místo byly přijímače účastníkům odebrány a vráceny těsně před startem. Zapnout se směly až po startu, nejdříve 10 m od startovní čáry. Závodníci vyběhali po dvou s odstupem 5 minut. Kdo se orientoval jen na jeden signál a postupoval systematicky od jedné lišky ke druhé, potřeboval — když to dobře šlo — asi hodinu. Vítězi stačilo 18 minut. Číhané se hleděli nejdříve dostat na nějaké vyvýšené nebo otevřené místo. Tam zaměřili všechny lišky a pak už pracovali s mapou a kompasem. Jejich přijímače jsou domácí provenience: předzesilovač, VFO, dva stupně mf, detekce a nf. Přístroj musí mít možnost vypnout vyrovnávání úniku. Anténa pro 3,5 MHz je feritová s částečným stíněním. Protože má ostrou směrovou charakteristiku, je nutná ještě pomocná anténa tyčová. Pro 144 MHz používají tříprvkové antény Yagi, jednotlivé prvky jsou z tenkých kovových kroužků, takže jsou ohebné a nečiní potíže při prolézání křovím. Číhané, kteří se věnují ROB, trénují denně.

Japonci používají speciální přijímače tovární výroby, např. YAESU FT-203 s atenuátorem a s velkým S-metrem. Jeho hmotnost je 650 g. Oblíbeným typem antény je HB9CV. JG1BZV popsal v letošním lednovém čísle CQ HAM RADIO anténu 1/6 λ o hmotnosti 60 g pro pásmo 144 MHz, vyrobenou z hliníkových trubek o průměru 4 mm a napájenou souosým kabelem 50 Ω (obr. 2 a 3). Na obr. 4 je znázorněno její ČSV; dolažuje se úpravou roztečí mezi smyčkami. Když posouváme horizontální smyčku kupředu (od stožárku), vyzářovací charakteristika nabývá na směrovosti a ČSV se mění podle křivky a). Na základě zkušeností vyvinuli Japonci přípravek k optické indikaci (barevnými signály) lišek, které v daném okamžiku vysílají.

(Podle CQ Ham Radio 1988)

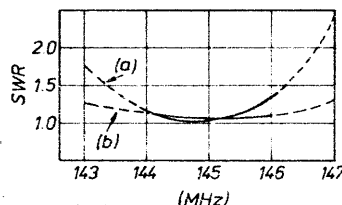
OK1YG



Obr. 2. Anténa pro ROB pro pásmo 144 MHz podle JG1BZV



Obr. 3. Nákras antény JG1BZV a jejího upevnění k přijímači (pro větší názornost)



Obr. 4. ČSV antény JG1BZV



Obr. 1. Letos o Novém roce...

### Co je to TEN — TEN klub?

Již v závěru loňského roku se začalo otvírat pro DX provoz pásmo 10 m, letos budou podmínky jistě ještě lepší. Od řady stanic, vysílajících v tomto pásmu, obdržíte QSL listky, na kterých bude poznámka „10—10“ nebo „10x“. Tito radioamatéři jsou členy klubu, který byl založen v roce 1962 v Kalifornii a dnes již sdružuje 41 000 členů, zajišťujících se především o provoz v nejvyšším KV pásmu. Počtem členů je to jeden z největších mezinárodních klubů. Pro členy jsou pořádány zvláštní závody, klub vydává svůj bulletin a řadu diplomů. Členem se může stát každý, kdo naváže spojení alespoň s pěti radioamatéry, kteří jsou již aktivními členy klubu. Pro naše radioamatéry je tu ovšem devizová překážka, neboť členové klubu musí ročně zaplatit 5 dolarů a dostávají pak čtvrtletně zpravodaj. Základní vstupní poplatek je 6 dolarů a člen dostává členský diplom klubu. V řadě zemí má klub odbočky a jednatelem je nyní Carol Hugentober, K8DHK, 441 Andreas Ave., Cincinnati, OH 45211 USA.

Základní organizace Svazumu Moravský Pásek v okrese Hodonín pořádá v sobotu 10. září v 7.00 hod. na stanici celostátní burzu mikroelektroniky, videotechniky a výpočetní techniky.



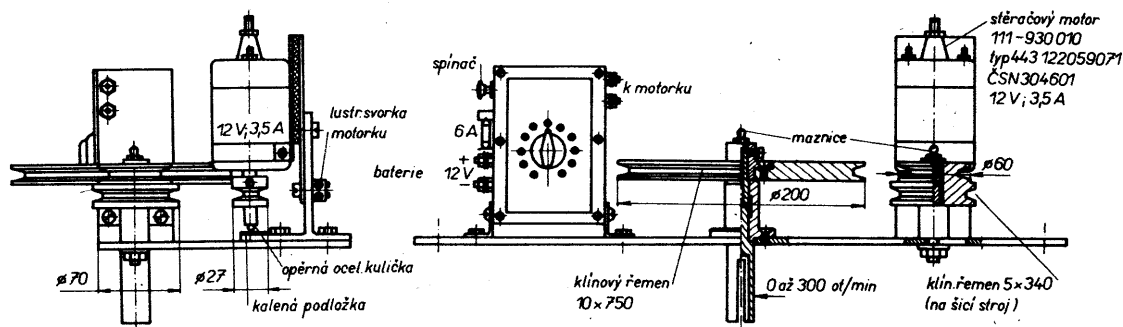
K popisu uvedené konstrukce jsme dostali od čtenářů několik dopisů. Proto se k němu ještě vracíme se dvěma dopilky.

První z nich se týká provedení pohonu třírámkového medometu se dvěma převody pro použití stěračového motoru. Na obr. 1 uvádíme celou sestavu tohoto pohonu s okótováním potřebných rozměrů a s údajem o otáčkách spojkové hřídele.

Ke konstrukci jsme dostali také připomínku, týkající se bezpečnosti pro-

vozu tohoto zařízení. Netýká se samozřejmě bezpečnosti z hlediska ochrany proti úrazu elektrickým proudem. Jde o to, aby bylo celé převodové ústrojí opatřeno krytem, který by zabránil případnému úrazu, k němuž by mohlo dojít zachycením ruky nebo oděvu při nepozornosti obsluhujícího pracovníka, popř. dalších osob. Vhodný kryt lze

snadno zhotovit z plechu, laminátu, Novoduru nebo jiných materiálů podle jejich dostupnosti, popř. podle stupně zručnosti nebo technologických možností toho, kdo bude zařízení zhotovovat. Určit rozměry a navrhnout uchycení krytu by zručnému „kutlivoi“ nemělo činit potíže.



Obr. 1. Sestava pohonu medometu se stěračovým motorkem

## INZERCE



Inzerce přijímá osobně a poštou Vydavatelství Naše vojsko, inzertní oddělení (inzerce ARA), Vladislavova 26, 113 66 Praha 1, tel. 26 06 51—9, linka 294. Uzávěrka tohoto čísla byla dne 9. 4. 1988, do kdy jsme museli obdržet úhradu za inzerát. Neopomeňte uvést prodejní cenu, jinak inzerát neuveřejníme. Text inzerátu pište čitelně, aby se předešlo chybám vznikajícím z nečitelnosti předlohy.

## PRODEJ

**Starší roč.** Am. radio (à 5). R. Mrákota, Veletržní 50, 170 00 Praha 7.  
**Čas. hudba a zvuk** (300), kompletní. J. Koller, Seidlova 469, 140 18 Praha 4-Lhotka.  
**PS83 krystalovou asi** (3000). K. David, Kracíkova 973, 149 00 Praha 4, tel. 76 82 88.  
**WD2797** (1200). V. Dásek, 666 41 Ostopovice 24, tel. Brno 33 99 83.  
**Konektory FRB** TY517 62 11, TX518 62 11, pár 180, tr. kl. 507,9 (à 3). Brázdová, Obřanská 149, 622 00 Brno.  
**Amat. Hi-fi zes.** SQ 4 x 60 W (prof. vzhled, bez hor. krytu) + dok. a doplňky (6200) nebo jednod. osaz. desky, zes. 2 x TW 120 + skříň (à 1350), SQ-MC1312, 14, 15 + zdroj + skříň (1100), el. ovl. podle AR3/84 + světel. tlač. (760), 2 x kor. před. TCA730, 40 (à 460), 2 x DNL (à 200), 4 x 5pás. ekval. podle AR4/84 (à 110), osaz. deska příj. VKV AR/83 (460), vlož. Pioneer PC — 3MC rok v prov. (290), IO A273.4, TCA730, LM387 (50, 50, 100, 75), MH2009 (30), KFY34, KUY12, KU605, pár GC507 (5, 10, 10, 15), KZ723 (à 5), ploš. deska S14 (60), stab. zdroj BS275 (450), mgf cívky Ø 18 + krab. Maxell, Basf (à 25). V. Pavla, Leninova 1, 795 01 Rymařov.  
**Zetawatt 1420** (1350), tv hry s AY-8610, bez ovladačů (1000). P. Česnek, Smetanova 1061, 755 01 Vsetín.

**B combo Peavey** (16 800) a iné, příp. výměním. M. Pastva, ČSLA 40/2, 971 01 Prievidza.  
**32K RAM AT** s prepojením k ZX Spectrum (1200). I. Kopányi, Pri Hrádzi 22, 940 77 Nové Zámky, tel. 266 65.  
**ZX Spectrum** 48 kB příslušenstvo (5000), koupím obč. radiostanice. Pacanovský, Nitrianská 13, 927 05 Šafa.  
**IO 555N** (12), C520D (160), B260D (40), koupím MHB7106. R. Kiezler, Spartakiádní bl. 3/29, 160 17 Praha 6.  
**Nepoužívaný** a úplně nový CD player Schneider CDP7000 v černém provedení (8000). P. Hrabčák, Stúrova 13, 082 71 Lipany.  
**Gramo: raménko** P1101, nová vložka VM2102, těžký talíř (800), nová vložka Shure M75-6S (250). Z. Tischer, Brunclíkova 22, 162 00 Praha 6.  
**MHB4116** (70), KC237, 238 (1,50). Š. Topofský, Hočimínova 2, 851 01 Bratislava, tel. 81 64 63 po 19. hod.  
**Grafickou kartu** Herkules (720 x 348 bodů) pro osobní počítače kompatibilní s IBM (2900). Cagaňová, Stiborova 37, 772 00 Olomouc.  
**Syntetizátor Korg** MS10 Mono nebo výměním za Color Oravan (11000). J. Ratajský, Hornická 1026, 696 03 Dubňany.  
**Philips VG 8020** — špičkový počítač stand. MSX, 80 kB RAM 32 kB ROM + Logo (10 000). M. Šubrt, Hlohova 2, 612 00 Brno.  
**Hry na ZX Spectrum** (2—10), seznam zašlu. K. Kutina, J. Morávka 423, 254 01 Jílové u Prahy.  
**Junost C404**, Ø 32 cm in line, ftvp (1900), 1 rok používaný, závada jen v zdroji po 5 min. sám vypíná, zo schémami. M. Rada, Družstevná 81, 940 74 Nové Zámky, tel. 273 26.  
**Tuner 3606A** (2200). J. Tausch, Havlíčkovo nám. 2127A, 438 01 Žatec.  
**BRF90** (70), krystaly od 35 MHz do 50 MHz (50). P. Kollárik, Baronka 7, 831 06 Bratislava.  
**BFR90, 91, 96** (70, 75, 80). D. Kvinta, Rošlímská 95, 919 27 Brestovany.  
**C520D** (500). Kopriva, 380 01 Dačice I 125.  
**Tuner TESLA 3606A** (3000), úplně zachovalý. M. Komárek, Čs. armády 481, 534 01 Holice.  
**Malý el. bubeník** AR12/81, funkční bez krabičky (300). S. Možná, Fügnerova 11, 767 01 Kroměříž.  
**Magnetodynamickou** přenosku Akai RS-100. P. Kincl, L. Poděštil 1871, 708 00 Ostrava.

**Eprom 2716** Mostek 4 ks (à 220). Ing. Šouta, Vodní vale 32, 570 01 Litomyšl.  
**Halogenovou trubici** Tungsram HXJ 225 V — 1000 W plus reflektor odlietek, hliníková slitina (1500), 2 světa. B. Juříčková, Charkovská 1, 772 00 Olomouc.  
**Velký maják** (500). B. Juříčková, Charkovská 1, 772 00 Olomouc.  
**Mgf B100** (950), zes. 2 x 25 W Texan (1200), HC 13 (200), 2 třípásm. repro (à 500), zvětšovák Krokus Color 60 (1000) a různé zař. fotokomory nebo výměním za walkman. P. Hruška, 696 71 Blatnice 705.  
**Zosilňovač Sony** TA-AX 35, 2 x 40 W, 100% stav (7500), pinoautomatický gramofón Pioneer PL-8, 100% stav (7000). R. Murin, Kleinova 35, 054 01 Levoča.  
**Kapes. poč. Sharp** PC1403, 76 KB ROM, 8 KB RAM Basic, 96 uživ. funkcí (17 operací s mat. a deter., statis., Hex aj.), lze připojit disk. jedn., tisk. aj. (5900). M. Němček, Paskovská 19, 720 00 Ostrava 3.  
**Obrazovku Schneider** GT65 — monitor + vychyl. cívky, vn trafo, před. díl, vše nové (1000), ZX Sinclair Spectrum + český manuál, joystick (6500). A. Svobodová, Nám. Budovatelů 1426, 356 00 Sokolov.  
**Paměť Eprom** 27128A, SO42, BF981, SFE 10,7 Murata (400, 125, 60, 50). Švajda P., Kovrovská 483/21, 460 03 Liberec III, tel. 42 31 24.  
**Kopie efektů Boss** od 1, 2, DS1, PH1, CS1, 2, ibanez TS9, PT9 (900—1200), Korg octaver (1400), vše v krabičkách Boss. Ing. Suchý, Janáčkovovo nábřeží 23, 150 00 Praha 5.  
**Reprobedný Hi-fi** třípásm. 170 l, 4 Ω/50 W (3000), magnetof. zápisník Sanyo s akum. (1000), příp. výměním za Microdrive ZX nebo přidav. paměť pro ZX Spectrum, dálkopis. starší tisk. (OK) (1000) a neoživěný interface ZX81 pro dálkopis s Eprom 8 kB (700). J. Hampl, Zborovská 32, 150 00 Praha 5.  
**Přístrojové skříň** podle ARB 1/85 s těmito rozměry (výška x šířka x hloubka): typ A1 60

# PŘIPRAVOVANÉ NOVINKY Z ODBORNÉ LITERATURY — DODÁME IHNE PO VYDÁNÍ

**1. Klbal: STAVÍME JEDNODUCHÉ PŘIJÍMAČE VKV** — asi 22 Kčs.

Praktické rady, jednoduché konstrukce anténních systémů, SV a VKV tunerů, návod na stavbu jednoduchého stereopřijímače.

**2. Tauš: VIDEO** — asi 22 Kčs.

Populární příručka pro uživatele videa.

**3. Štofko: AMATÉRSKE OPRAVY TELEVIZOROV** — asi 22 Kčs.

Nové televizní přijímače domácí výroby a jejich oprava amatérskými prostředky. Obrazová příloha. Slovensky.

**4. Rous: MATERIÁLY PRO ELEKTRONIKU A MIKROELEKTRONIKU** — asi 54 Kčs.

Komplexní informace o materiálech pro mikroelektroniku, které jsou zařazeny do skupin podle vlastností.

**5. Sajner: VÝKONOVÁ ELEKTRONIKA V PRAXI** — asi 38 Kčs.

Seznamuje čtenáře s výkonovými polovodičovými součástkami.

**6. Utkin: RÁDIOTECHNICKÉ ZARIADENIA** — asi 39 Kčs.

Vysokoškolská učebnice se zabývá pracovními režimy a schémata zapojení zesilovačů a oscilátorů, generátory pracujícími v pásmu velmi vysokých frekvencí a formováním signálů. Slovensky.

**7. ROČENKA TECHNICKÉHO MAGAZÍNU 2** — asi 30 Kčs.

Nejen pro pravidelné čtenáře Technického magazínu, ale i pro ty, které zajímají atraktivní témata a techniky; osobní počítače, matematické hříčky, akupunktura, UFO a sci-fi povídka atd.

Číslo objednaných knih zakroužkujte a vyplněný objednávací lístek zašlete na adresu:

Specializované knihkupectví, pošt. schránka 31  
736 36 HAVÍŘOV

1            2            3            4            5            6            7

Jméno: .....

Přesná adresa: .....

..... PSČ .....

(vyplňte čitelně — strojem nebo hůlkovým písmem)

Objednávky vyřizujeme v pořadí došlé pošty až do vyčerpání zásob. Vojáci základní služby — objednávejte knihy na adresu trvalého bydliště!

× 150 × 200 (80), AII 60 × 200 × 200 (90), AIII 60 × 250 × 200 (100), BI 90 × 150 × 200 (90), BII 90 × 200 × 200 (100), BIII 90 × 250 × 200 (110), panely AI + bočnice + kryty Fe. L. Šodek, Hrabová 399, 739 61 Trinec 5.

**Gram. HC16**, 2 zes. 2 × 10 a 2 × 30 W, 8 Ω, 2 × 2 repr. 2 pásm. 10 a 30 W, 8 Ω, PL radio Adam s progr. budíkem (350, 900, 1100, 700, 900, 1900), amat. receiver OIRT, KV, SV, DV, 2 × 15 W, 8 Ω, magnetof. cív. ZK246 a 8 pásků, SP a LP desky r. 73—87, CC60 a 90, Dolby B-HX, 13 ks (5100, 4800, 5—130, 40—115). J. Jirouch, Dykova 1272, 500 02 Hr. Králové.

**Kazet. tape deck** Philips EK3511 — Dolby B, DNL, FeCr, CrO, Ferro, vybaven stroboskopem (4500), generátor fcí (550), regul. zdroj 2—40 V/3 A (800), digit. měř. kapacit (1000), předvolby TVP (50), moduly TVP (30, 50). I. Mottl, Závodní 2433, 735 06 Karviná — Nové Město.

**IFK120, ví tranzistory** KT913A (à 70, 60), 10 ks MHB2102 (spolu 200), kupím IO SO42P, TDA1200 (CA3089, μA 3089), štvorice KB109G, filtre SFW 10,7 MA. V. Tichavský, Lichardova 20, 010 01 Žilina.

**KF910 (20)**, MAS560AG (10), MHF4011B, 4001B, 4051B, 4015B, (à 12), MHB8255A (85), 8035 (120), 1902C (30), 2114 (50), MHB4035, 4081, 108, 4066, 2102, 4012, 2009A všechny po (à 10), MHB8080 (35), nové, nepoužité. I. Němcová, Vršovců 1146, 709 00 Ostrava — Mar. Hory.

**B73 nepoužív.** (1500), tuner 813A Hi-fi (2500), reprobedny 4 Ω, 30 W, 2 ks (800), pásky ø 18 Maxell nové (200), ø 18 Agfa (100), reproduktory nové ARN6608 2 ks (200), ARZ4608 2 ks (200), černou tkaninu (40), AR A/76—80 svázané (400), AR A/86 a 87 nesvázané (100). L. Pokorný, Veselíčko 54.

**Tovární nf generátor** pravouhlého signálu TESLA BM371, takřka nepoužívaný, 50 Hz — 500 kHz, změna tvaru a intenzity v širok. mezích (1850) a nastavitel. stabilizátor síl. napětí ST2000-4, max. výkon 3 kW, spolehlivý, váha 43 kg (1400). Novák, Petýrkova 1997, 149 00 Praha 4.

**Přijímač SP820A** Hi-fi OIRT — CCIR DV, SV, KV, předvolba 7 VKV, 2 × 30 W/4 Ω (5800), repro Videoton DC2510A 70/110 W, 8 Ω, 25—20 000 Hz (2 ks — 3500), přijímač Sextet 2 × 10 W/4 Ω, OIRT — CCIR, SV, DV, KVI, KVII, předvolba 5 VKV a s 2 reprobednami (2500). P. Kotulián, K. Čapka 134, 378 81 Slavonice.

**SU161, BF257, KF524, 517, 508, 506, KC508, 507, 149, 148, pár. GC511/521, KY 189, KY130/600, KA262 (60 % MC), LQ Ć, z. ž. kruh., ploché (80 % MC), A277D, MA1458, BE555, C520D (35, 15, 20, 200), min. relé Lun 12, 24 V (25), předvolby TVP Pluto a senzor (300, 200), tv združovač (30), nové, nepouž. tv moduly, kanál. voliče (asi à 100), použ. písomne. M. Pastorková, Mládežnická 323/19, 017 01 Pov. Bystrica.**

**Nepouž. čítač** 100 MHz AR9/82 (2000), širokopásm. ant. zes. 3 vstupy, zisk min. 36 dB (550), koupím — WK46580, FRB, WN55900, TS, ICL7106, 8255, 3212, 8272, MH, LS, MHB, Led, fotoodpor RPY58, CL505, WK65037, OVČAN25, SP105, BPW34, VQ110, SP201, BFR, BFT. Na ZX Spectrum literaturu, tiskárnu A4, disk jednotku, monitor, myš, ROM, RAM a jiné doplňky, programy vyměním, prodám. M. Hladký, Soukenická 2154/4, 688 01 Uh. Brod.

**Gramo Sanyo — TP 1024** přenos. Shure, 20—20 000 Hz, autom. LP, SP (3800), tape deck Technics RS-M215, Dolby NR, kazet. normal, CrO, metal (5500), receiver Technics SA-203, 2 × 30 W, 4—8 Ω 20—20 000 Hz (7500), repro Hi-fi RS 638 třípásmové, 2 × 70 W, 8 Ω, 2 kusy (3500), sluchátka NSR regul. hlasitosti (400). J. Horecký, SZŠ Mostecká 1912, 390 02 Tábor.

**ZX Spectrum +**, interface 1 a joystick Kempston (amat. výroba), mnoho programů a her (7000), odpověď písemně. V. Kubiček, 783 83 Troubelice — Lazce 12.

**Lab. měř. přístroj** ML22 (U, I — 0,2 %) + příslušenství (2500), luxmetr do 500 lx (clona × 100) (800), el. lab. teploměr — Feko, Hoskins, P+RhP+ (300), jap. trojkombinaci (tvp, mgf, radio — MW, UKW — CCIR), Universum (6500). K. Hubka, Nádražní 253, 549 54 Police n. Met., tel do zam. 049 — 61 54 31.

**Zosilňovače VKV** — CCIR, OIRT s BF961 (230), III. tv s BF961 (230), IV.—V. tv s BF961 (230), IV.—V. tv s BFT66 (380), IV.—V. tv BFT66

+ BFR91 (490), CIC5106, 07 (250), TDA1046 (130), BF961 (65). D. Pokorný, Konevova 549, 014 01 Bytča.

**Soupravu FM** mini (zesilovač + tuner) perfek. provedení (4900), osciloskop T565 (900), stupnice pro FM mini (neosazená IO a VQE), se sokly (400), koupím ARA 2, 3/84 nebo celý ročník. P. Kotráš, Kamenice 41, 251 68 Štířín, tel. 99 21 88.

**Předěleče do 260 MHz** (n = 2, 4, 5, 10, 16 ap.) (150—330), vst. jedn. A5/85, nal. upr. (560), mezifř. 10,7 A12/83 (480), tuner VKV, dig. st., pěkný (2400), dig. stup. (960), K565RU3 (90), paměť 16 kb (800), zesilovač 22 dB, IV.—V. s BFT66 (360). P. Švihlík, Hornoměřcholupská 74, 102 00 Praha 10.

**Dálkové ovládání JVC COMPU LINK** (600), počítač Sord M5 + Basic F, G + Mem 64 kB + Joy + dokumentaci + programy (9800). Nabídky písemně: Milan Kureš, Pešlova 4, 190 00 Praha 9.

## KOUPĚ

**Zes. Aiwa Mx - 90** nebo podobný s CD vstup. do (6500). V. Pavla, Leninova 1, 795 01 Rýmařov.

**Špičkový tuner**, stříbrný není podmínkou, žádám popis, zda je schéma zapojení, rok výroby, cena, tovární dekodec Secam/Pal. J. Tausch, Havlíčkovo nám. 2127, 438 01 Žatec.

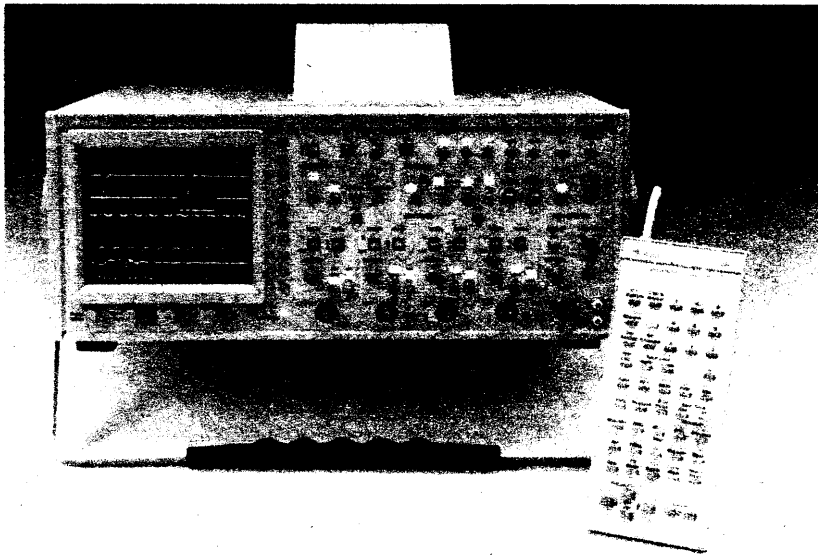
**RX EK07**, E52 Köln, KWEA nebo jiný tranz. RX do 30 MHz, krystal 17,5 MHz. J. Benýr, 332 14 Chotěšov 277.

**ZX Spectrum +**, ZX interface 1, ZX microdrive s kazetami, tlačička k Spectru. OÚNZ Žiar nad Hronom, Pionierov 23-25, 956 37 Žiar nad Hronom.

**Dual beam osciloskope** (Orion) type TR4602 — dokumentaci, schéma — nutně, i jen půjčit. Jan Špaček, Na dolinách 1276/43, 140 00 Praha 4-Nusle.

**ZX81 — 1 kB RAM**, možno i mírně poškozený. Nabídněte. P. Venci, Kohoutovská 804, 190 00 Praha 9.

**MHB0320, MHB4066**, hrničkové jádro ø 14 × 8, H6, A1 = 400, typ 205513005206, hrničkové jádro ø 18 × 10, H22 bez mezery, elektrolyty TE 154, 20 M/25 V. P. Rybníkář, Závodu míru 1858, 530 02 Pardubice.



Dodáváme:

- digitální paměťové osciloskopy
- univerzální (analogové) osciloskopy
- logické analyzátory
- zapisovače
- souřadnicové zapisovače (plotter)
- napájecí zdroje
- stabilizátory

Zastoupení pro Československo:

**Intersim a. s.**  
**Topolová 14**  
**106 02 Praha 10-Zahradní město**

**telefon 75 71 46**  
**telex 121 963, 121 971**



**Gould Electronics**  
 Mauerbachstr. 24  
 1140 Wien  
 Telefon: 0 22 2/97 25 06-0  
 Telex: 1-31 380



**GOULD**  
 Electronics

Těšíme se na Vaši návštěvu na podzimním BVV 1988 v hale A4 (před rotundou pavilónu A), stánek č. 1.

IO AY-3-8112 alebo AY-3-8114, BF981, na kot. mag. TS945 motor, ktorý poháňa kladku, náhrad. hlavy nahrávacia + prehrávacia. Ponúkните. J. Húska, Plavisko 10/3, 034 01 Ružomberok.

Synth. Yamaha DX-7II, Roland D-50, JX8P, JX-3P (s programátory), drumcomputer TR707 apod. Dále IO MH1KK1, MCY7102 (nebo jiné RAM 1024), LM324, CA3080, 6850P, optočlen

6N138 (139), krystal 2 MHz. P. Kutáč, Engelsova 945, 742 21 Kopřivnice.

Rotor z motorčeka EM521Y220 a ladiaci kondenzátor 5—180 pF, 21 x 21 x 13 mm, čo najmenší. Predám elek. motor na magnetofón ANP284B200 (270). V. Žiar, 1. mája 1961/25 č. 23, 031 01 Lipt. Mikuláš.

Čb. tv obrazovku 23LK1B, vrak tv Junosť 603, podminka dobrá obr., GT906A, KT645A,

KT209K. J. Purket, Bělá u Jevíčka 82, 569 23 Břežina.

Dvanásťmiestny displej v dobrom stave typ LD8197A/FIP 12A4A do japonskej kalkulačky Calcumat 108 (Polytron 180). M. Schlosser, Mukačevská 3, 080 07 Prešov.

ULA do ZX81 nebo vrak ZX81 s nepoškozenou ULA, programy na Sharp MZ800 nebo výměna. L. Masnica, kpt. Jaroše 2415, 390 01 Tábor.

ihned hrající radio Talisman typ 305U a funkční radiolampy UY1N — 4 ks a UBL21 — 2 ks, i jednotlivě. J. Švub, Břevenc 4, 783 85 Olomouc.

Potenciometer TP180 20 A 25K/N, meracie prístroje MP40 100 μA a různé integrované obvody. Cena a popis. M. Filo, Pod Sokolice 38, 911 01 Trenčín.

IO TDA 4510 + kryst. 8867238 len spolu, aj viac. Udaťte cenu. Predám ARZ460x 2 (à 80), nepoužitá. A. Senkevič, Kernova 11/43, 036 01 Martin.

Disketovou jednotku k ZX Spectrum. T. Feruga, Frýdecká 60, 737 01 Český Těšín.

Čidlo TGS711 na CO a vyb. IFK120. I. Kubečka, Cholevová 45, 705 00 Ostrava 3.

Televizní hry — + joystick, dobrý stav. J. Mrřka, Zdírec n. Doubr. 301, 582 63 Havl. Brod.

## TESLA Strašnice k. p.

závod J. Hakena

U náklad. nádraží 6, 130 65 Praha 3



— odborného ekonoma

— odborného projektanta

— konstruktéra

— vedoucího provozu výpočetního střediska

Zájemci hláste se na osobním oddělení našeho závodu nebo na tel. 77 63 40.

Nábor je povolen na celém území ČSSR s výjimkou vymezeného území. Ubytování pro svobodné zajistíme v podn. ubytovně. Platové zařazení podle ZEÚMS II.

Koupíme pro socialistickou organizaci kazetový magnetofon CP 430 nebo CP 230 a Studer REVOX PR 99 se záznamem.

Adresa: Zprávy Karvinska, Tyršova 149, 733 01 Karviná-Fryštát.

## NOVÉ PRACOVNÍŠTĚ RESORTU SPOJŮ

pro údržbu a vývoj SW telekomunikačních zařízení nasazovaných v čs. jednotné telekomunikační síti

přijíme zájemce o práci v oborech:

- programování spojovacích a dohledových SPC systémů
- programování a provoz podpůrných a testovacích prostředků údržby SW
- školení a tvorbu kursů pro SPC technologii.

Informace osobně,  
písemně i telefonicky  
na č. tel. 27 28 53, 714 25,79

Praxe v oboru programování (mini a mikropočítače) vítána. Plat zařízení podle ZEUMS II.  
Pro mimopražské pracovníky zajišťujeme ubytování.

MEZINÁRODNÍ A MEZIMĚSTSKÁ  
TELEFONNÍ A TELEGRAFNÍ ÚSTŘEDNA  
V PRAZE 3,  
OLŠANSKÁ 6

**Objímky** pro montáž k čelním panelům LED diod — 25 ks. B. Juričková, Charkovská 1, 772 00 Olomouc.

**Přilohy ARA** roč. 1984, 1985, 1986, 1987. B. Juričková, Charkovská 1, 772 00 Olomouc.

**Obrazovku 32LK1C** k tvp Šilejis C-401, nebo celý přijímač. R. Málková, V. Řezáče 27, 370 00 Č. Budějovice.

**Pro poč. Commodore** — kvalitní tiskárnu a disk. jednotku 1551 nebo 1541. J. Procházka, Jánškého 14, 772 00 Olomouc.

**Osciloskop BM370** — zachovalý, funkční. P. Borovský, Hvězdova 1567, 140 00 Praha 4.

**Integr. obvod KS5805**. P. Veselý, SNP 7, 160 00 Praha 6, tel. 32 15 23.

**Mechaniku floppy disku 5<sup>25</sup>** nebo 8' pokud možno DS a DD, IO8272, 8273. J. Ptáček, Husova 785, 537 01 Chrudim.

**Občanské radiostanice** — 2 ks s dosahem asi 1—2 km a plánec na stavbu radiostanice s dosahem asi 1—2 km. P. Kočí, Pod zámečkem 289, 500 06 Hradec Králové 6.

**1—2 lampy ECH84** do tv Orava. MVDr. V. Dohnal, Hončlova 531, 500 11 Hradec Králové.

**Integrovaný obvod SN76007N** — B. Spolehlivý. M. Hloušek, Mládežnická 2737, 438 01 Zatec.

**Mí** — člen na RDG3000 alebo poškozený. Pomůžete. Ing. J. Karas, Čajkovského 20, 949 01 Nitra.

**5-oktávový manuál** tov. výroby. Š. Tóth, s. F. V. 1379, 952 01 Vrábce.

**ZX interface I**. ZX Microdrive + cartridge. I. Snížek, J. Š. Baara 49, 370 01 České Budějovice.

**BFT66, BFR91, IO L(LS)74, 164, B654D, 555, Z. Kratochvíl, 334 54 Lužany 140.**

**Sord M5** — programy, hry. MUDr. M. Macháčková, Churého 26, 618 00 Brno, tel. 63 96 52.

**IO SO42P, A733, TDA1190Z, SL1451, NE564, NE592, MDF 511, MHB4024, tranz. BFG69, BFG65, BFR90 + 91, ZN2369, BFW92, diody**

5BB505B, 5BB221, 4BB4056, 4BB204 3x BA379, parabol. ant. ø 1—1,8 m, konvertor pro pásmo 11 GHz a polarizátor, digit. hodiny s led displejem. M. Chlápek, Mojmirovců 1248, 709 00 Ostrava 1.

**Komunikační RX 150 kHz** — 30 MHz typu Sony ICF nebo podobný, popis, cena. T. Krejča, Lidická 40, 370 01 Č. Budějovice.

**Znakový digitron (+, —, ~)** ZM1081, ZM1031/01 a podobný. M. Dostálek, Brodská 957, 687 51 Nivnice.

**Kvalitní tape deck, CD, zesilovač, repro. a CDS, ev. sluchátka, 100% stav, popis, barva a cena.** M. Szveda, VÚ 9967/T, 266 01 Beroun.

**Osciloskop, nejlépe tranzistorový, nabídněte.** J. Kurc, Slavošovice 3, 339 01 Klatovy.

**Kompletně nezávislé ročníky ARA 1980 až 1987, len v dobrom stave.** B. Nagy, 930 10 Hroboňovo 194.

**Hodinkový indikátor** a mikrometr, popis, cena. J. Ertl, Třeboňská 52, 373 63 Ševětín.

**Osciloskop do (2200), uveďte stav, parametry, cenu + dokumentáciu.** P. Burák, Priehradná 38, 031 01 Lipt. Mikuláš.

**Kvalitní komunikační přijímač** a reprosoustavy. J. Skláš, Heřmanická 54, 710 00 Ostrava 10, tel. 22 31 48.

**VKV TRCV** na 144—145 MHz, dobré parametry. I. Kurfürst, 798 42 Lešany 143.

**Displej IVL 1** — 7/5 nebo poškozený budík Elektronika 6 (SSSR) s dobrým displejem, CD4046. V. Hejmal, Mikulovská 8, 628 00 Brno.

**Nefungující i neopravitelné vysíláče, přijímače, serva a model. motory.** R. Hána, Chorušická 466, 181 00 Praha 8, tel. 855 22 17.

**Btv Salora 15L30.** Nový. Z. Slabý, Puškinova 1215, 500 02 Hradec Králové II.

**IO TA7628P.** Ing. L. Vitek, 1. mája 1945/55, 031 01 Liptovský Mikuláš.

**MC10131, SAA1058P, SAA1070.** Ing. Pivko, Lidická 1253, 363 01 Ostrov.

**Počítače Sharp MZ-800**, spěchá. 141. ZO Svazarmu, Hybešova 12, 602 00 Brno.

**Pascal pre Atari 800XL** + návod. R. Kiss, 925 62 Váhovce 80.

**Pár radiostanic 27 MHz výkonu 1 W** nové, kvalitně. Ing. Nemeč, Magurská 6, 040 01 Košice.

**10 ks styroflex** kondenzátorov 82000 pF, 30—160 V. Cenu na dobírku vyrovnám poštou. J. Pukša, 943 55 Bruty 98.

## VÝMĚNA

**Vym., kúpim maximálne kvalitné, špičkové, najnovšie ('87, '88) anglické hry na ZX Spectrum 48 kB.** Odpoviem len záujemcom s väčším množstvom takých hier. Pošlite zoznam. Everest Soft. Patrik Czuczor, 941 23 Andovce 205.

## RŮZNÉ

**Kto predá, vymení, požičia** k ofoteniu zahraničné počítačové časopisy: Spectrum Világ — Maďarsko, Bajtek, Komputer, Iks — Polsko, Moj mikro, Svet komputera, Ra Cunar — Juhoslávia, Chip — NSR, Crash (ZX Spectrum), Your Spectrum (Sinclair), Sinclair User, ZX Computing Monthly, Happy Computer — Anglicko, Mikroklan, Kompiutr za vas. P. Czuczor, 941 23 Andovce 205.

**Color Printer Plotter PRN C-41** Sony Hit — Bit pre MSX Computer (10000), Sord m5 + Basic-G, Basic-F, Falc, EM-5 (32 KB) + literatúru, cca 400 programov predám (spolu 8500). Vymením alebo odpredám programy pre MSX computer, Commodore C-64 (kazety, diskety). Predám nahrané videokazety z SAT TV (hudba, filmy apod). M. Hausner, Priehradka 395/13, 966 01 Hlínik n. Hronom.

**Poštovní známky** celý svět s námětem telegrafie, radio, televize atd., obálky, razítka. Koupím, vyměním. J. Dostál, Voroněžská 4, 101 00 Praha 10.

## ŘEDITELSTVÍ POŠTOVNÍ PŘEPRAVY PRAHA

přijme

do tříletého nově koncipovaného učebního oboru

MANIPULANT POŠTOVNÍHO PROVOZU  
A PŘEPRAVY

Učební obor je určen především pro chlapce, kteří mají zájem o zeměpis a rádi cestují. Absolventi mají uplatnění ve vlakových poštách, výpravných listovních uzávěrách a na dalších pracovištích v poštovní přepravě. Úspěšní absolventi mají možnost dalšího zvyšování kvalifikace — nástavba ukončená maturitou.

Výuka je zajištěna v Olomouci, ubytování a stravování je internátní a je zdarma. Učni dostávají zvýšené měsíční kapesné a obdrží náborový příspěvek ve výši 2000 Kčs.

Bližší informace podá

Ředitelství poštovní přepravy, Praha 1, Opletalova 40, PSČ 116 70, telef. 22 20 51—5, linka 277.

Náborová oblast:

Jihomoravský, Severomoravský kraj.

**Hřadám majitelov** mikropočítačov značky Sharp MZ800, ktorí poskytnu alebo vymenia programy. Rozšírenie a doplnenie tohto prístroja vítané. Ponuka. V. Martinkovič, 919 01 Košolná 146.  
**Kdo zapúječi nebo prodá** jakoukoliv dokumentaci k radiomagnetofonu Elin 5322. Čestně vrátím. P. Voltmar, 29. dubna 3, 704 00 Ostrava 3.  
**Avia 30N valník**, bez SPZ za nový zahr. barevný

tv přijímač. J. Šlesinger, Jilem 38, 378 56 Studená.

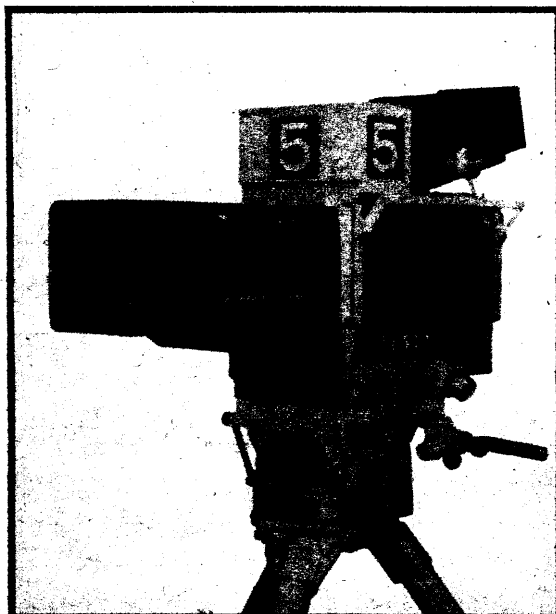
**Kdo zapúječi** zapojení kazetového magnetofonu Sencor S-2080. O. Filipenský, Škarkova 640, 588 13 Polná.

**Kdo zapúječi** (nechá ofotografovat) návod na stavbu mixážního pultu (příp. výměna zkušeností). B. Juříčková, Charkovská 1, 772 00 Olomouc.

**Kdo vyrobí jedno i oboustranné plošné spoje?** Foto předloha. O. Gassler, Kynětická 12A, 530 09 Pardubice.

**Kdo zhotoví kvalit. DNL** do mgf Akai GX620. V. Pavla, Leninova 1, 795 01 Rýmařov.

**Kdo navine traťo**, údaje dodám. J. Solár, Nábrežná 4, 940 73 Nové Zámky.



## TESLA k.p., závod Radiospoj Praha 6, Podbabská 81

— vývoj a výroba televizní studiové techniky,  
televizních kamer — pro barevná televizní  
studia — přenosové vozy ČST —

nabízí zajímavé zaměstnání absolventům:

VŠ — ČVUT FEL, FS a VŠE  
SPŠE, SPŠS, SEŠ a gymnázii

Možnost závodní rekreace letní i zimní, závodního stravování.

Pro absolventy VŠ plánované PGS. Možnosti dalšího osobního rozvoje a studia při zaměstnání.

Informace na osobním oddělení — telef. 34 23 86.

## ČETLI JSME



**Šuraň, J. a kol.: VELKÁ INTEGRACE  
V MIKROELEKTRONICE.** SNTL: Praha 1987. 320 stran, 99 obr., 26 tabulek, 1 příloha. Cena váz. 44 Kčs

Technický pokrok je v současné době určován především pokrokem mikroelektroniky; pro její úroveň je charakteristickým ukazatelem dosažitelná hustota, s níž lze realizovat integrované obvody. S postupem mikroelektroniky se využívají různé výrobní technologie, přinášející postup v tomto směru. Pokrok je velmi rychlý a lze jej aktuálně registrovat pouze sledováním periodických technických publikací. Knižní zpracování dané tematiky pak může zase poskytnout ucelenější a širší pohled na stav této techniky v určité etapě jejího vývoje (nikoli nejnovejší). To je i případ knihy *Velká integrace v mikroelektronice*, vydané na sklonku minulého roku jako 36. svazek knižnice *Polovodičová technika*. Vzhledem k u nás již „zakonservovaným“ dlouhým výrobním lhůtám publikací zachycuje stav asi z přelomu sedmdesátých a osmdesátých let.

V první — úvodní — kapitole se čtenář seznámí s historií a vývojem výroby integrovaných obvodů až po uplatnění technologie VLSI (velmi velká hustota integrace), s typickými technologiemi, parametry, jichž dosahovaly, i se světovými firmami, které byly důležitými nositeli pokroku v různých aplikačních oblastech integrovaných obvodů.

Druhá kapitola je věnována metodám projektování IO od volby systému pro automatizovaný návrh až po kontrolní operace, způsoby lokalizace poruch atd.

Třetí kapitola pojednává o technologii výroby integrovaných obvodů LSI (velké integrace). Je nejobsáhlejší.

Ruku v ruce s výrobou musí jít i měřicí technika a metody k ověřování parametrů, charakterizu-

jících integrované obvody. Touto tematikou se zabývá autor ve čtvrté kapitole.

Pátá kapitola pak již pojednává o oblastech a způsobech aplikací IO.

Náplní šesté kapitoly je hodnocení ekonomického významu mikroelektroniky. Osvětluje i méně zřetelné aspekty ekonomického přínosu zavádění mikroelektroniky z celospolečenského hlediska.

Sedmá kapitola zachycuje jednak poslední informace z této oblasti, které byly k dispozici v době psaní rukopisu, a má i charakter prognostický.

Závěrečná (osmá) kapitola výkladu stručně shrnuje přehled a základní charakteristiky používaných technologií.

Výklad je pak doplněn česko-anglicko-ruským slovníčkem nejdůležitějších výrazů (kap. 9) a rejstříkem (kap. 10). Dílčí seznamy literatury jsou zařazeny na závěr jednotlivých kapitol.

Kniha, určená inženýrům a technikům, pracujícím ve výrobě integrovaných obvodů, konstruktérům a studujícím vysokých a středních škol elektronického zaměření, poskytuje srozumitelnou a přístupnou formou ucelený pohled na problematiku mikroelektroniky, zejména na vývoj, výrobu a použití integrovaných obvodů, především LSI, popř. VLSI.

JB

**Kvapilík, Z.; Sládek, D.: ELEKTRICKÉ  
ROZVODY V TRUBKÁCH A LIŠTÁCH.**  
SNTL: Praha 1988, 320 stran, 365 obr.,  
75 tabulek. Cena váz. 32 Kčs.

Přes rozšířené používání elektroinstalačních vodičů, ukládaných přímo do omítky, zůstala instalace vedení do trubek, popř. do lišt, základním a často i jediným možným způsobem montáže u rozvodů elektrické energie. S rozvojem sortimentu i moderního zpracování plastů byl původní druh černých elektroinstalačních trubek postupně obohacen o nové druhy a vzniklo i několik soustav, využívajících těchto moderních prvků. Kniha dvou autorů, vydaná jako 89. svazek oblíbené knižnice *Praktické elektrotechnické příručky*, podává podrobný přehled o rozvodném materiálu, jeho balení, skladování, dopravě, a popisuje technologie montáže rozvodů včetně měření, zkoušení a údržby; popisují se v ní

i používané pracovní nářadí a mechanizační prostředky. Kniha poskytuje potřebné informace všem pracovníkům, zabývajícím se jak montáží, revizemi nebo údržbou, tak i navrhováním elektrických rozvodů.

V krátkém úvodu se čtenář nejprve seznámí s vývojem v této oblasti prakticky od prvního zavádění elektřiny až po dnešní stav.

První kapitola obsahuje podrobné informace o vyráběných a používaných druzích elektroinstalačních trubek a příslušenství, druhá o elektroinstalačních lištách a kanálech (včetně příslušenství).

Třetí kapitola seznamuje čtenáře s druhy používaných vodičů a kabelů silových i sdělovacích. Čtvrtá kapitola (*Elektroinstalační materiál a přístroje*) uzavírá tematickou část knihy, informující o vlastnostech, druzích a provedení základního materiálu, který se pro rozvody používá. Doplnující údaje, týkající se skladování materiálu, balení apod., jsou shrnuty v páté kapitole.

Další kapitola popisuje pracovní nářadí, pomůcky a předpisy, týkající se bezpečnosti práce.

Kapitola sedmá a osmá (*Požadavky elektrotechnických předpisů a norem a Roztřídění a navrhování elektrických rozvodů*) vyzbrojují elektromontéry znalostmi, potřebnými pro správné využívání elektroinstalačního materiálu; pak se již konkrétně popisují způsoby montáže různých druhů rozvodu v trubkách (kap. 9) a v lištách a kanálech (kap. 10).

Závěrečné dvě kapitoly jsou věnovány měření a zkoušení materiálu i kvality montážních prací a údržbě, opravám, popř. rekonstrukci rozvodů.

Ve stručném závěru autoři shrnují dosavadní vývoj v této oblasti, ukazují na problémy, které se v současné době vyskytují a směry dalšího rozvoje, a to jak ve vývoji materiálu, tak ve vydávání příslušných norem. Je připojen seznam doporučené literatury (20 titulů) a rejstřík.

Text knihy je vhodně doprovázen mnoha obrázky a fotografiemi, je psán věcně, stručně a výstižně. Příručka může velmi dobře posloužit jak profesionálům při jejich práci, tak např. stavebníkům rodinných domků, při rekonstrukci bytů apod.

Ba



## STŘEDISKOVTEĪ SVAZARMU NABÍZÍ

**Středisko vědeckotechnických informací Svazarmu pro elektroniku**, Martinská 5, 110 00 Praha 1. ★ Pracovní doba: pondělí zavřeno, úterý až čtvrtek 10 až 12, 14 až 17, pátek 10 až 12, 14 až 16. ★ Telefon: 22 87 74. Služby střediska jsou poskytovány pouze osobně: vřizování členství a hostování v 602. ZO Svazarmu, přístup ke knihovně časopisů na mikrofiších, pořizování kopií, prodej programů Mikrobáze, nepájivých kontaktních polí a poskytování dalších členských služeb.

### Electronics (US) — 03/87

Electronics začíná nový seriál o speciálních výrobcích [3] Dny automatizovaných velkých podniků, které stavějí Japonci, mohou být sečteny a američtí výrobci čipů mají šanci je dohnat [8] IBM přesouvá výrobu 1 Mb DRAM do špalcových modulů [17] ... a spojuje se s NECem při stavbě 4Mb DRAM [17] Bude SIA následovat studium DECU o těhotných ženách ve výrobě čipů? [17] Software zjednodušuje test na dodržení standardu MAP [17] Souprava tří čipů tvoří uzavřenou smyčku servomechanismu pro Winchester disky [23] Logický analyzátor od firmy Tektronix nabízí mnoho za nízkou cenu [23] Automatizované „monstrum“ výroby integrovaných obvodů může být drahý omyl [29] 14 000 hradel integrovaného obvodu Honeywell začíná další bipolární vlnu [30] Stav obchodu na trhu čipů [30] Microsoft a AT & T v boji o Unix [31] Plessey předvádí své čipy na software [32] Elektrochromatická zrcadla [36] Proč elektrochromatická zrcadla zvížila v Detroitu [36] Philipsova SRAM směřuje k nízkoeenergetickým aplikacím [38] IBM se snaží o změny [45] Dvojitě dotovaný laser je účinnější než laser YAG [49] ... Ale polovodičové lasery Sony jsou ještě lepší [49] Siemens a Ericsson vyvíjejí mobilní telefon kompatibilní s mezinárodní digitální sítí integrovaných služeb [50] NEC vyvíjí první na světě diody pro laser v oblasti viditelného světla s dlouhou dobou života [50] NEC rozšiřuje prodej ústřednů do USA [50] Rhone-Poulenc z Francie hledá zlato ve výrobě galia [50] Itálie: Cannon a Olivetti ustanovili společný podnik [50E] Velká Británie: satelity pro NATO z Velké Británie [50E] Filipíny: Signetics prodává filipínský podnik [50E] Švédsko: Ericsson dodává USA radiotelefonní systémy [50E] Velká Británie: STC otevírá technicko-aplikační středisko v NSR [50E] Čína: kupuje čtyři dvanáctičíselné telefonní ústředny [50E] Firma Praxis Systems vede softwareový projekt pro Esprit [50E] Programovatelné magnetoskopy VPS v NSR [50E] Firma Ferranti vstupuje na trh USA a Kanady [50E] Japonsko a Čína hledají zdroje galia [50E] Projekt na terminálovou síť ve Velké Británii [50E] Bosch staví závod na výrobu protismykových systémů [50E] Souprava čtyř čipů Philipsa dává VCR vysoce věrný zvuk a 18 hodin záznamu samotného zvuku [50G] Kombinovaný tester desek z Wentworth Laboratories šetří náklady na propojení a přizpůsobení požadavku zákazníka [50G] Programovací jednotka AP 100 od Industrial Electronics může programovat až 1000 různých zařízení [50H] Ferranti displeje nabízejí věrné barvy [50H] Síť LAN pro 32 uživatelů může simultánně pracovat na čtyřech úkolech [50H] Obrazový chráněný proti proudovému přeskoku [50H] Výkonové tranzistory v radiotelefonu od Philipsa [50H] Multimetr měří rozsah 100 nA až 10 A [50L] Přizpůsobení analyzátoru na bázi mikroprocesoru Intel 80286 [50L] Analyzátor polohy a rychlosti má 16bitovou přesnost [50L] Rozšířené možnosti stejnosměrných motorů [50L] Grafická tiskárna používá 64 odstínů šedi [50L] Philipsův emulátor výrobků s obvodem Intel 8051 [50L] Vznikají prostředky na vytvoření 50 000 hradel v integrovaných obvodech pro specifické aplikace [55] Nová souprava programových prostředků pro návrh integrovaných obvodů pro specifické aplikace [59] Kompilátor pro řešení zákaznických obvodů [62] Nový druh čipů speciálního určení spojuje paměť s logickými obvody [65] Spínací integrovaný obvod snižuje náklady na paralelní zpracování dat [72] Paralelní zpracování dat s grafickým displejem v reálném čase [73] CMOS procesy u firmy National přizpůsobené pro analogové integrované obvody [75] Cesta k opětovnému zápisu na magneto-optické disky [76] NSR sahá po vedení v rentgenové litografii [78] Philips začíná opožděně budovat systém pro zpracování obrazu [81] IBM rozšiřuje nabídku týkající se vektorového procesoru [81] AMD začíná používat iontové leptání pro vytvoření izolací mezi implantovanými tranzistory [82] Veřejná šifrovací služba [82] Projekt NASA spuštěn pozdě [85] Tým u firmy Westinghouse vyvíjí

rychlejší způsob výroby GaAs destiček [85] NASA odmítá nabídku UTC postavit nosič bez posádky pro dopravu útečného zařízení [85] Rychlejší a dokonalejší výrobky jsou spojeny s novými testovacími požadavky [89] Obrazový procesor za 29 000 od Imaging Technologies pracující na MicroVAXu snižuje náklady na zobrazování s vysokým rozlišením [95] 32bitový modul VME sběrnice se hodí do typických průmyslových aplikací [95] Řídící člen grafiky AMD integruje text s grafikou a může kreslit 3,3 miliónu bodů za sekundu [98] Automatizované pokovení cinem a olovem snižuje ceny [102] Konkurence a mrtvý obchod dopadá na prodejce dlouho čekající na platby [109] Enmasse Computer krátí počet personálu na šest [110] Půjčky pro firmu Flexible [110] Mikrovlánné trouby na vrcholu [110]

### The Journal of the Acoustical Society of America Vol. 81 (US) — 01/87

Rezonanční teorie elastických vln ultrazvukové rozptýlených od elastické plochy [1] Vztahy pro výpočet pohybu vlnění při geometrických výrazných diskontinuitách [22] Poměry tornišlo rozptylu v elastickém prostředí [30] Vyzářování vln z přímkového zdroje ve vrstveném prostředí [37] Metoda gradientu fáze při měření akustické impedance materiálů [44] Teoretický popis zaošřeného Gaussovského ultrazvukového paprsku v nelineárním prostředí [51] Jednoduchý model bubliny vodní páry [58] Impedance země porostlé trávou pro nízké frekvence měřená užitím techniky fázového rozdílu [62] Odhad horizontální koherence v oceánu [69] Zvuky pod vodou způsobené deštěm, kroupami a sněhem [79] Šíření zvuku ve směsi dusík-vodík [87] O pomalých akustických vlnách v granulem prostředí plněném vzduchem [83] Rozlišení frekvencí — savci: teorie proti experimentu [103] Prahaové charakteristiky mozkových ozvěn na zvuk u člověka [115] Superpocice tónů částečně krytých šumem [122] Porovnání identifikace výšky a hlasitosti [129] Dočasná ztráta rozlišení vysokých frekvencí [133] Aerodynamická studie korejských koncových libozvuků — měření a modelování [138] Minimální spektrální kontrast při identifikaci samohlásky stuchové normálními a postiženými posluchačem [148] Metodika modelování tónů tvořících podstatnou část samohlásky [155] Zpětný rozptyl ultrazvuku od hovězí tkáně: patologické změny [166] Analýzy kuželovým snímačem NBS [173] Impedanční přizpůsobení nehomogenního přenosového vedení [184] Relativní hlasitost tříoktávového pásma řeči [186] Oprava článku: Akustická difrakce rovinné vlny na semikruhovém nekončeném pásu [190] Informace Společnosti akustiky USA [192] Informace o literatuře a kongresech z zahraničí [196] Novinky v akustických normách [200] Přehled literatury [203] Patenty v oboru akustiky [205]

### The Journal of the Acoustical Society of America Vol. 81 (US) — 02/87

Experimentální studium šíření vln rozptylem vpřed pro periodické uspořádání štěrbinového vinovodu [215] Ohyb zvuku válcovou překážkou [222] Geometrický vrchol lomových vln: čela vlny a Pearceyova aproximace vlnového pole [226] Šíření zvuku v chemicky reagujícím ideálním plynu [233] Rovnoměrné asymptotické řešení Greenovy funkce pro dvourozměrnou akustickou rovnicí [238] Měření šíření zvuku ve vodě směrem ke dnu [244] Měření a modelování akustických ztrát šíření zvuku ve vodě směrem ke dnu [258] Efekty příčné vlnění při šíření vln v blízkosti dna [269] Akustické šíření směrem ke dnu v mělkém vodním klínu [275] Způsob normální filtrace akustického šíření směrem ke dnu v mělkém vodním klínu [287] Zjištění korelace mezi akustickými energiemi, které se šíří v nespojených drahách turbulentního oceánu [295] Akustický rezonanční rozptyl pod vodou na elastických předmětech [301] Rezonanční spektrum prodloužených elastických předmětů [312] Termoakustické vyzářování zvuku pohybové laserového zdroje [317] Pole intenzit osově symetrických měničů kontinuálních vln [328] Dynamická odezva dvou rozměrů elastického pevného tělesa libovolného tvaru s dutinou kruhového průřezu [335] Přechodová charakteristika desek libovolného tvaru v kontaktu s kapalinou, na jejíž hladinu působí dynamické tlaky [346] Určení vlastních frekvencí rotujícího tenkého prstence užitím numerické Rayleigh — Ritzovy funkce [357] Měření charakteristik zeslabení zvuku užitím akustického modelu lidského těla [370] Zeslabovací články: Teoretické aspekty a experimentální zeslabení ve vzdušné trubici [376] Zobecněná akustická holografie pro válcovou geometrii: Teorie a experiment [389] O Riccatiho rovnicích, které popisují impedanční poměry pro buzení modelu směrem vpřed a vzad [408] Odezvy mozku na akustický signál u dospěle osoby a dítěte [412] Odstranění kontinuálního náhodného šumu ze signálu [418] Individuální rozdíly ve sluchových schopnostech [427] Vliv obalové křivky signálu na výšku krátkých komplexních tónů [439] Omezení amplitudy spektrálních piků u osob normálních a se zhoršeným sluchem [445] Vliv synchronizace na detekci sinusového signálu [452] Šifka pásma masko-

vání v detekci tónů [459] Vliv změn amplitudové a frekvenční charakteristiky na práh srozumitelnosti přijímané řeči [465] Kalibrace poslechového kanálu pro audiometrii vysokých frekvencí [470] Vysokofrekvenční audiometrické hodnocení populace mladých dospělých lidí [485] Akustická měření při vytváření hlásek [495] Akustická analýza dětského vytváření hlásek [505] Akustická analýza retné výslovnosti u dospělých a dětí [512] Rozpoznání samohlásek: úloha hármonických v oblasti tónů tvořících podstatnou část samohlásky [520] Vybuzení struny klavíru: Obecné řešení pro tvrdé kladívko [535] Vybuzení struny klavíru: Obecné řešení pro měkké kladívko [547] Model blízkého akustického pole vlny a jeho vliv na směrové slyšení [556] Poznámky k článku Metody řešení problému volných vibrací třikrát uložených desek libovolného tvaru [561] Srozumitelnost slabik za nepřítomnosti akustických odrazů [562] Dodatky k článku Analytická technika pro omezení vlivu rozptylu na hraně [564] Oprava článku: Absorpce ve vzduchu způsobená Dopplerovým posunem [565] Technické poznámky a krátké zprávy z výzkumu [566] Informace Společnosti akustiky USA [570] Přehled literatury [578] Patenty v oboru akustiky [580]

### Hi-Fi News & Record Review (GB) — 01/87

Index článků ročníku 1986 [7] Poznámky vydavatele [9] Soutěž HI-FLYN [10] Názory čtenářů ke zveřejnění článků [13] Nové výrobky na trhu [19] Zlepšení kvality stereofonního příjmu systému FMX [23] Nový televizní tuner [25] Konstrukční: Ken Ishiwata [29] Ceny časopisu Hi-Fi News za úspěchy ve zvukové technice [33] Co je uvnitř přehrávače kompaktních desek — kód, formát a korekce chyb [37] Národní a regionální vítězové v prodeji desek Sony [41] Knižní novinky [47] Klub doplňků — patky pod přístroje [47] Přehrávač kompaktních desek California Audio Labs [49] K novým výrobkům Acoustic Research [57] Přehrávač kompaktních desek AR CD-04 [59] Tuner AR T-04 [61] Zesilovač AR A-04 a A-06 [61] Zesilovač Audiobal 8000A [65] Zesilovač Mission Cyrus 2 [69] Zesilovač Musical Fidelity A100 [71] Reproduktorová soustava Avance 17 [75] Reproduktorová souprava B&W Matrix [76] Reproduktorová soustava KEF R102 [77] Kazetový magnetofon bez zesilovače Denon DR-M20 a DR-M30HX [81] Nizkohmotné hroty gramofonu ve vložkách X1-MC a X3-MC [85] Miniaturní reprosoustava JBL Control 1 [87] Sluchátka Koss SST/5 a Koss SST/6 [89] Stojany pro reproduktory Partington PP4 [89] Speciální nabídka pro sběratele zvukových nahrávek [91] Recenze gramofonových a kompaktních desek [93] Nejlepší nahrávky měsíce [93] Klasická hudba na gramofonových a kompaktních deskách [95] Rock, pop a jazz na gramofonových a kompaktních deskách [121] Inzeráty [128] Nejúspěšnější rockové desky roku 1986 [130]

### Hi-Fi News & Record Review (GB) — 02/87

Poznámky vydavatele [7] Elektronika za 1000 liber pro vítěze soutěže [10] Názory čtenářů k článkům v časopisu [13] Zprávy o nových výrobcích, hitech a událostech [17] Stereofonní hudba z disku domácího počítače [21] Pótiže s přijímačem na běžných přenosných přijímačích [23] Co je uvnitř přehrávače kompaktních desek — korekce chyb [25] Konstrukční: Leif Hagmark [33] Knižní novinky [35] Průzkum mechanismu zkreslení ve zvukové technice [37] 100 W zesilovač Heybrook C2/P2 [51] Zesilovač VTL De Luxe 100 W [53] Gramofonové raménko Air Tangent [57] Přehrávač kompaktních desek Technics SL-JP20 [61] Přehrávač kompaktních desek Technics SL-P110 a SL-P10 [63] Test reproduktorových soustav střední velikosti Magnetplaner MGIC [67] Test reproduktorové soustavy Martin-Logan CLS [69] Zesilovač Marantz PM94 [75] Předzesilovač Superphon Revolution [79] Gramofonová vložka Madrigal Carnegie One [81] Reproduktorová soustava Magnetplaner Illa [84] Sluchátka Jecklin Float [84] Předzesilovač pro přehrávání kompaktních desek QED [84] Nové kondenzátory? [85] Knižní novinky [85] Klub doplňků — stabilizace otáček gramofonu střídačem s přesnou frekvencí [87] Kouzelný proutek — interview s Hughem Canningem [89] Vyprávění o velmi zvláštním přístroji [93] Recenze kompaktních a gramofonových desek [97] Nejlepší nahrávky měsíce [97] Klasická hudba na gramofonových a kompaktních deskách [99] Speciální přehled klasické hudby na kompaktních deskách [115] Klasická hudba do sbírky [116] Rock, pop a jazz na gramofonových a kompaktních deskách [119] Inzeráty [128] Pohled na práci Clifforda Browna [130]

### Informace pro vás

České překlady obsahů všech časopisů, knih a jiných technických periodik (pouze na mikrofiších) z fondu střediska jsou obsahem informačního zpravodaje MONITOR, který je možné zakoupit ve středisku, nebo objednat na adrese: 602. ZO, Wintrova 8, 160 41 Praha 6.